

Département de la Dordogne
DOSSIER D'INVENTAIRE
PETIT PATRIMOINE RURAL BÂTI DU PÉRIGORD

CONSEIL DEPARTEMENTAL
Conseil d'Architecture d'Urbanisme
et d'Environnement de la Dordogne
(C.A.U.E. 24).

LA PIERRE ANGULAIRE
Génération mouvement
Les Aînés ruraux
(Association loi de 1901)



Arrondissement : Nontron
Canton : Mareuil
Commune : Saint-Sulpice de Mareuil
Lieu-dit : Lafaye
Édifice : Croix de Lafaye
DOSSIER n°

LOCALISATION GÉOGRAPHIQUE

Longitude : 0°30'39.6'' Est du Méridien international.

Latitude : 45°28'10.3'' Nord

Altitude : 141 mètres.



Extrait de la carte topographique de l'IGN au 1/25000 Nontron n°1833 SB.

CARACTERISTIQUES DE L'ENVIRONNEMENT

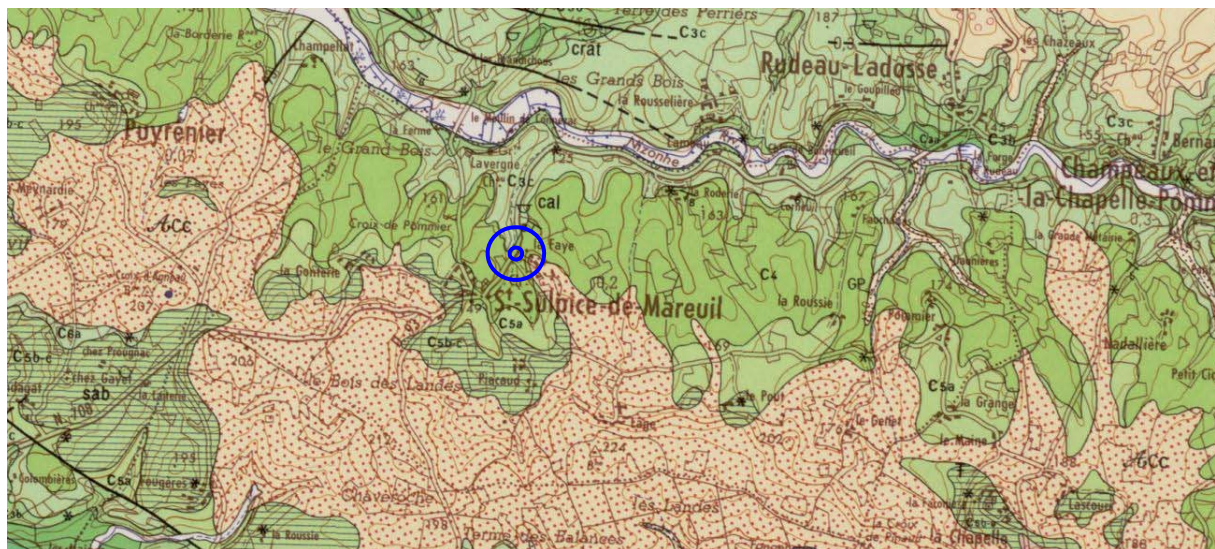
Géologie

Cette croix est localisée sur la bordure Nord-Est du Bassin Aquitain et plus précisément sur le flanc Nord-Est du synclinal de Combiers, Saint-Crépin de Richemont de direction NW-SE.

Elle est située sur des terrains sédimentaires issus des formations crétacées anciennes du Coniacien (C4, 50 à 65 mètres d'épaisseur). Ces strates sont essentielles formées de calcaires crayeux et cristallins avec des sables à la base, sables à l'origine de nombreuses exploitations de carrières dans la région. Elles témoignent d'une période de transgression, hausse du niveau marin, avec apport de sédiments terrigènes issus de l'érosion mêlés à des calcaires contenant de nombreux fossiles tels que des lamellibranches, échinodermes, brachiopodes et foraminifères.

Plus au Sud des formations plus récentes datées du Santonien moyen et supérieur (C5b-c, 20 à 30 mètres d'épaisseur) affleurent. Il s'agit de calcaires marneux à huîtres, de sables et de grès. Ces dépôts sont caractéristiques d'un environnement de mer ouverte avec des apports détritiques terrigènes, paléo-environnement d'il y a environ 85 Millions d'années.

Enfin, tout au Sud, s'étend une vaste zone recouverte d'altérites et de colluvions (Acc), dépôts non fluviatiles issus de remaniements.



Extrait de la carte géologique de Nontron (n°734) et de sa notice.
(D'après le portail géoscientifique Info Terre du BRGM)
(Bureau de Recherches Géologiques et Minières)

CARACTERISTIQUES DE L'ENVIRONNEMENT

Situation écologique et environnementale



Extrait de la photo aérienne orientation plein Nord (*Géoportail– IGN-2021*)

LOCALISATION CADASTRALE

Cadastre rénové en 1951 (dernière mise à jour 10/2023)

Échelle d'origine: 1/2500

Section: B

Feuille n°: 1

Parcelle n°: 77

Surface: 55a 20ca

Propriétaire: Mme DE VANDIERE DE VITRAC DE BELLUSSIÈRE Thérèse Marie (Usu)
Mr CALOT Jean-Charles François Régis (Nup)

Observation: L'emplacement de la croix est indiqué sur le plan cadastral.



Extrait du plan cadastral de la commune de Saint-Sulpice de Mareuil,
à l'échelle du 1/2500. Section B, feuille n°1.

LOCALISATION CADASTRALE ANCIENNE

Cadastre établi le 10 juin 1823

Échelle d'origine: 1/2500

Section: B

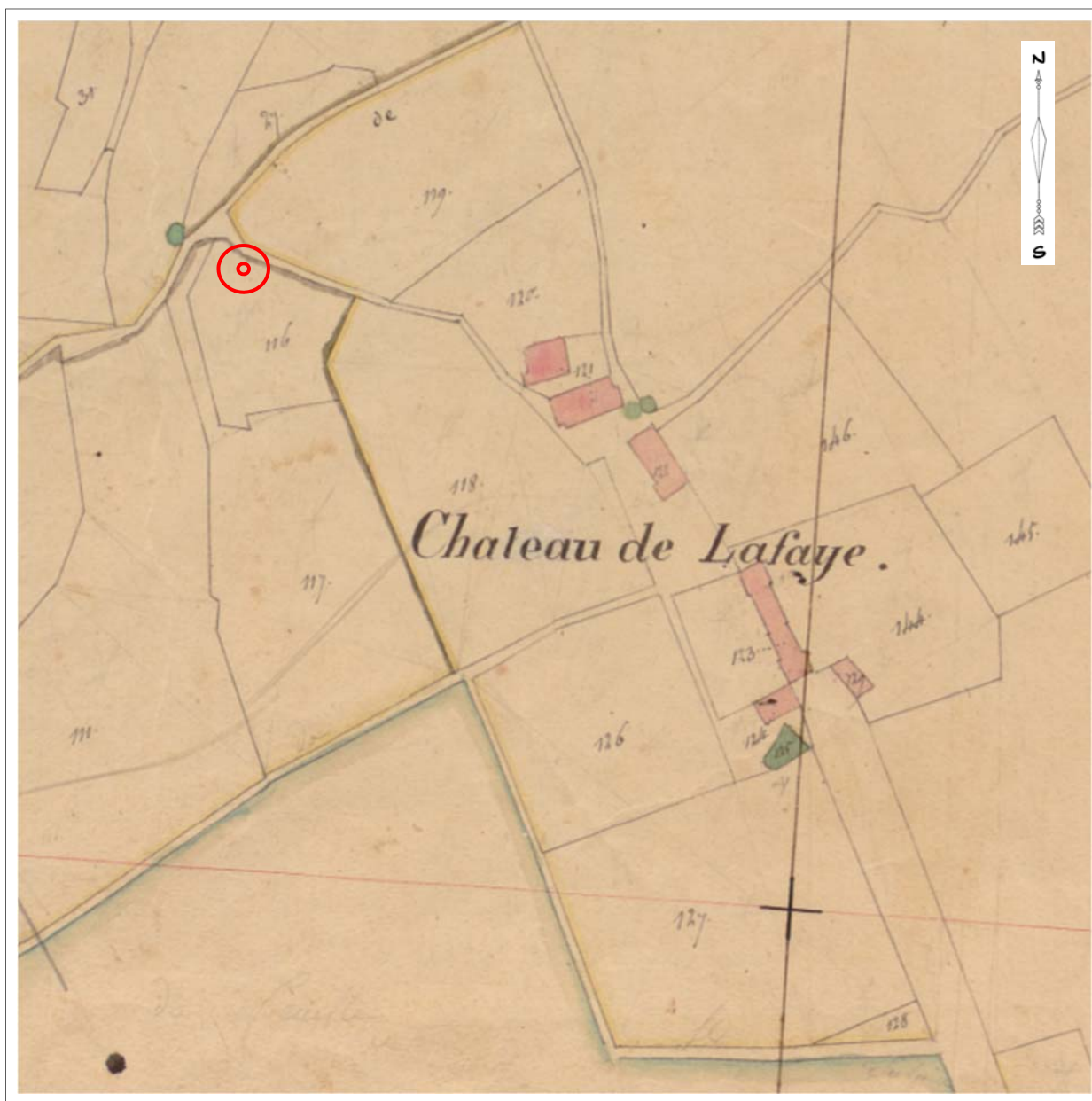
Feuille n°: 1

Parcelle n°: 116

Surface: 27a 70ca

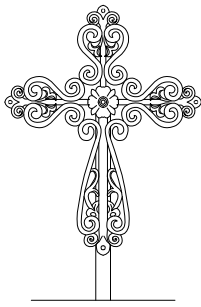
Propriétaire: Mr MAILLARD DE LAFAYE Charles (en 1823)

Observation:

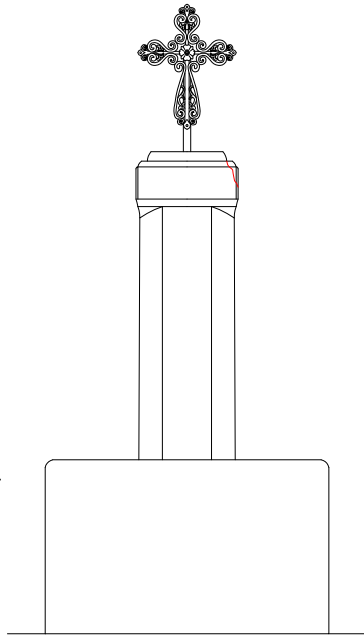
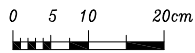


Extrait du plan cadastral napoléonien de la commune de Saint-Sulpice de Mareuil, sans échelle.
Section B, feuille n°1.

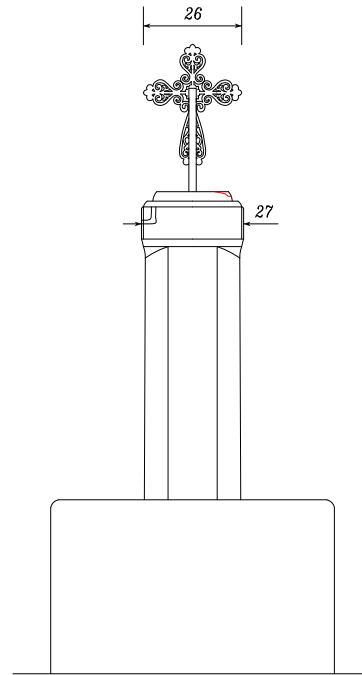
DESCRIPTIF GRAPHIQUE



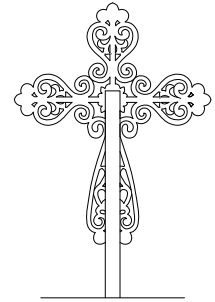
détail de la croix
Echelle du 1/10



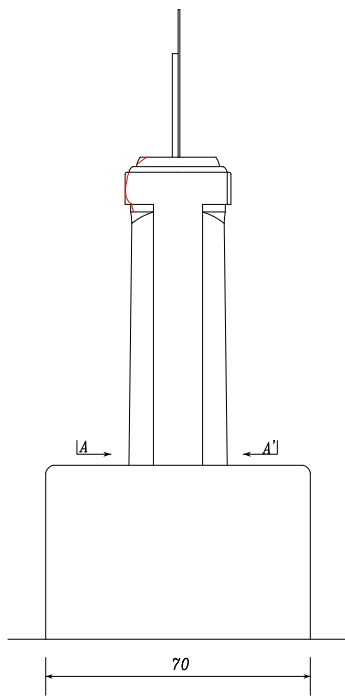
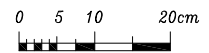
Elévation Ouest



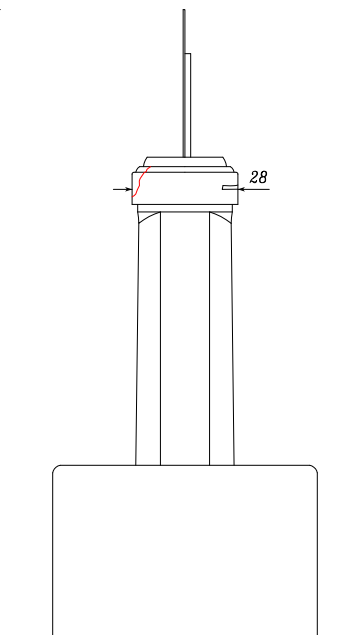
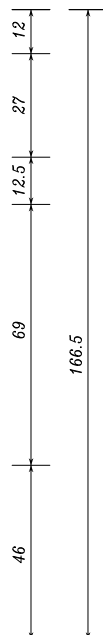
Elévation Est



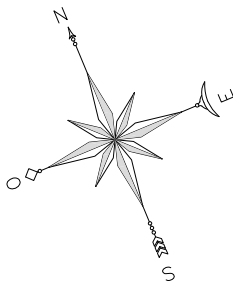
détail de la croix
Echelle du 1/10



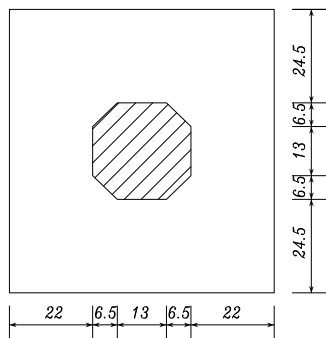
Elévation Nord



Elévation Sud



Vue en plan suivant AA'



CROIX DE LAFAYE

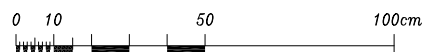
Saint-Sulpice de Mareuil

Lafaye

(Planche I/I)

(11/2023)

Echelle du 1/20



(En rouge les parties cassées ou érodées)

DESCRIPTIF ECRIT

La croix de Lafaye peut être divisée en trois parties : le socle, la colonne (partie ancienne, 1642) et la croix en fer (partie nouvelle, croix de réemplois).

Le socle est un simple parallélépipède rectangle en pierre aux arêtes émoussées et légèrement arrondies en partie haute.

La colonne, monolithe, en pierre, se compose d'un fût, légèrement tronconique, de section carrée, largement chanfreiné depuis la base. Ces chanfreins rendent la section du fût octogonale irrégulière. Ils viennent s'amortir en partie haute sur quelques centimètres sur la base du chapiteau. Ce dernier est assez dégradé rendant sa lecture imprécise. Il est de section pratiquement carrée et présente un profil mouluré (listel, bandeau ou cartouche et deux quart-de-rond renversés).

La croix en fer est une croix latine aux embouts fleurdelés.

DESCRIPTIF PHOTOGRAPHIQUE



Croix de Lafaye - Saint-Sulpice de Mareuil -
(Dordogne) - Parrot Anita / Octobre 2023

HISTORIQUE ET SOURCES DOCUMENTAIRES

La croix de Lafaye a été érigée en 1642 et classée Monument historique le 5 janvier 1948. Malheureusement, elle s'est vu amputée de sa partie sommitale suite à un vol en octobre 2005, nous privant ainsi d'une partie d'un édifice des plus remarquable et unique du Mareuillais. De la partie ancienne il ne reste aujourd'hui que le socle et le fût.

La croix a été remplacée par une croix en pierre beaucoup plus simple qui à son tour a été volée pour être à nouveau remplacée par la croix actuelle en fer.

Cette croix édifée sur les terres du château de Lafaye à surement été commanditée par les propriétaires Jean De Maillard, écuyer, sieur de La Faye (1) et son épouse Isabeau De Camain. On notera en 1642 (2), la naissance de leur fils Jean, mais trouver une causalité entre cette naissance et l'élevation de cette croix reste purement hypothétique.

Nous en apprenons plus sur son architecture, grâce à Messieurs M. et G. PONCEAU qui l'ont décrite dans une publication du bulletin de la SHAP en 1972 (*Tome XCIX page 160, 161 & 162*), en ces termes:

*« Croix de carrefour (commune de Saint-Sulpice-de-Mareuil). Fig.III
Situé près de l'embranchement de la route de Lafaye sur la route nationale 708, cet ensemble comprend quatre parties:*

- ◇ *Le socle, qui est un simple parallépipède rectangle posé à même le sol.*
- ◇ *Le fût hexagonal chanfreiné à arrêt sur chanfrein, dont la partie supérieure est décorée d'un bandeau et de deux listels.*
- ◇ *Le chapiteau, en forme de pyramide tronquée renversée sur la pointe, repose sur un astragale. La corbeille est décorée sur quatre faces de rinceaux et de feuilles de chêne. Les quatre angles chanfreinés sont ornés d'une acanthe. La partie supérieure des faces nord et sud est garnie d'une rosace.*
- ◇ *La croix grecque a ses trois branches qui se terminent par un épi décoré d'une baguette; le parement extérieur étant décoré d'une gorge. Chaque angle formé par les traverses est renforcé par une double volute. A la croisée, sur la face, le Christ en croix vêtu d'un périzonium, se détache en relief sur le montant et sur la corbeille du chapiteau. Une vierge à l'Enfant, très érodée, orne le revers. Sur la traverse on peut lire la date, 1642; et à la partie supérieure se trouve le cartouche portant l'inscription INRI. »*



(1) Dans les textes anciens « Lafaye » se retrouve sous l'orthographe « La Faye ».

(2) Archives de l'évêché de Périgueux - le « Brugière » du Chanoine Brugière.

HISTORIQUE ET SOURCES DOCUMENTAIRES



Photos fournies par Mr CALOT Jean-Charles François Régis

DORDOGNE - SAINT SULPICE DE MAREUIL – Croix de carrefour datée 1642 – classée MH le 5 janvier 1948
Volée en octobre 2005



SERVICE DEPARTEMENTAL DE L'ARCHITECTURE ET DU PATRIMOINE DE DORDOGNE

**DEVENIR DE L'ÉDIFICE
OBSERVATIONS ET SUGGESTIONS DU RÉDACTEUR**

RENSEIGNEMENTS ADMINISTRATIFS

Noms et prénoms des rédacteurs
Madame PARROT Anita
Madame BARBIER DE LA SERRE Béatrice
Monsieur BARBIER DE LA SERRE Michel
Monsieur PARROT Yannick

Dossier achevé le 09/11/2023