

Département de la Dordogne

DOSSIER D'INVENTAIRE

PETIT PATRIMOINE RURAL BÂTI DU PERIGORD

CONSEIL GENERAL DE LA DORDOGNE  
C.A.U.E.24

LA PIERRE ANGULAIRE  
(Association loi de 1901)



Département de la DORDOGNE  
Canton de MAREUIL-SUR-BELLE  
Commune de Vieux-Mareuil  
Lieu-dit les Fieux  
Edifice la Croix des Fieux  
Dossier n°

## Localisation administrative

Ce petit patrimoine se trouve au Nord-Ouest du département de la Dordogne, sur le canton de Mareuil-sur-Belle, la commune de Vieux-Mareuil et le lieu-dit les Fieux.

## Localisation géographique

Ses coordonnées en mètres dans le système Lambert III sont: X= 0456333 , Y= 3350075

Ses coordonnées géographiques sont:

-Longitude : 0°30'02.2 " Est du Méridien international.

-Latitude nord : 45°26'09.9".

Cet édifice se trouve à une altitude d'environ 159 mètres.



Extrait de la carte topographique de l'IGN au 1/25000 Mareuil n°1833 Ouest.

## Caractéristiques de l'environnement

Cette croix est localisée sur la bordure Nord-Est du Bassin Aquitain et plus précisément sur le flanc Sud-Ouest de l'anticlinal de Mareuil (de direction NW-SE).

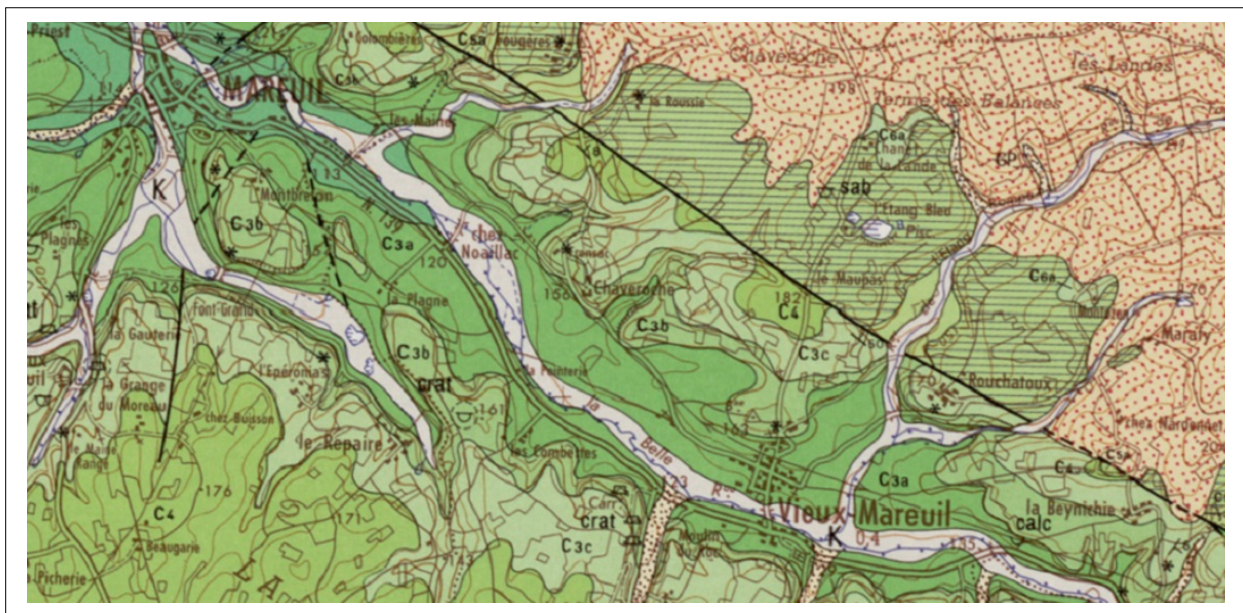
Cet édifice est situé sur des terrains sédimentaires d'âge Crétacé (-100 Ma). Ainsi, la nature du sous-sol sur lequel repose cette croix est globalement crayeuse.

En effet, des formations Turoniennes (60m d'épaisseur) sont présentes : calcaires crayeux blancs ligériens associés à calcaires graveleux et crayeux à Rudistes angoumoisins. Ces formations sédimentaires concentrent des dépôts benthiques (mollusques, bryozoaires et annélides) et des gravelles. Ces faciès sont très visibles dans le panorama car ils constituent des niveaux plus résistants à l'érosion formant ainsi des corniches dans le paysage.

Des formations sédimentaires d'âge Coniacien (65m d'épaisseur) affleurent au Sud de ce site : calcaires gréseux présentant des faciès sableux à leur base.

A l'Est de ce site on retrouve au cœur de la vallée la sédimentation de grèzes (GP sur la carte) : sédiments de phase ultime d'érosion des versants mis en place pour l'essentiel durant le dernier épisode glaciaire du Würm. Ces formations ont déjà montré la présence d'éléments archéologiques moustériens.

Les calcaires Turoniens sont exploités à des fins de construction comme en témoigne la présence de nombreuses carrières. De ces carrières de calcaires blancs massifs à Rudistes est extraite la célèbre « pierre de Nontron ».



Extrait de la carte géologique de Nontron (n°734) et de sa notice.  
(D'après le portail géoscientifique Info Terre du BRGM)  
(Bureau de Recherches Géologiques et Minières)

### Localisation cadastrale

La croix des Fieux se trouve en bordure du chemin rural, à l'extrémité de la parcelle cadastrée B n° 305. Son emplacement est indiqué sur le plan cadastral (*Croix*). Cette parcelle est la propriété de Monsieur HALLARIC Francis.



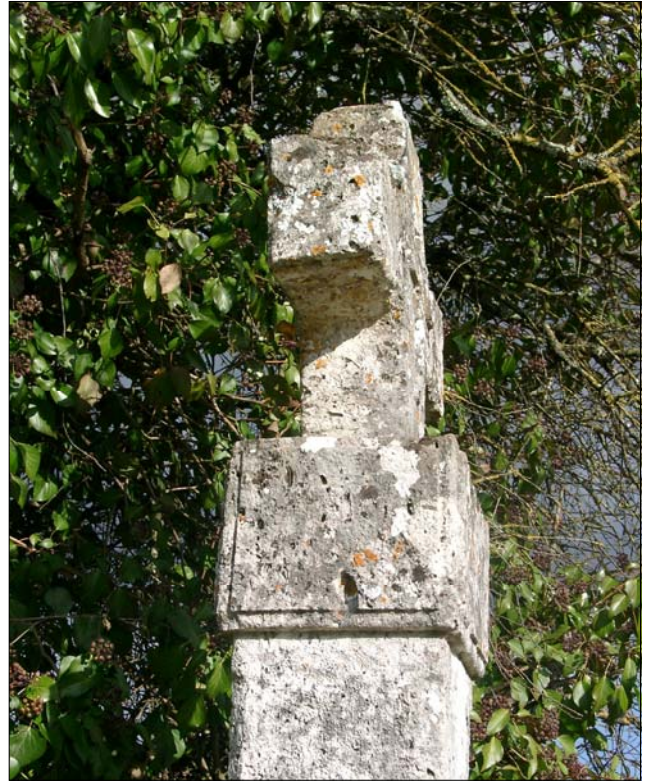
Extrait du plan cadastral de la commune de Vieux-Mareuil rénové en 1969, à l'échelle du 1/2500. Section B, feuille n°2.

## Localisation cadastrale ancienne

Extrait du plan cadastral napoléonien de la commune de Vieux-Mareuil édifié le 20 novembre 1823. L'emplacement de la croix des Fieux est indiqué sur le plan cadastral napoléonien (*Petite croix dessinée*). Elle se trouve en bordure de la parcelle cadastrée B n°397, dans la patte-d'oie que forment les chemins qui la joutent.



Extrait du plan cadastral napoléonien de la commune de Vieux-Mareuil, sans échelle.  
Section B, feuille n°2.

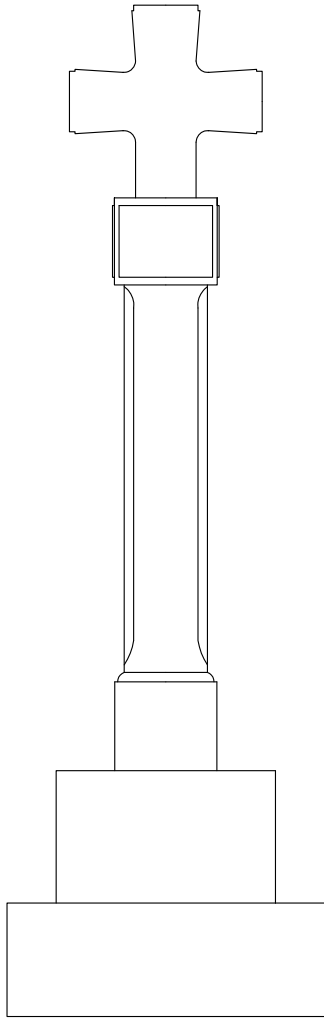


La Croix des Fieux

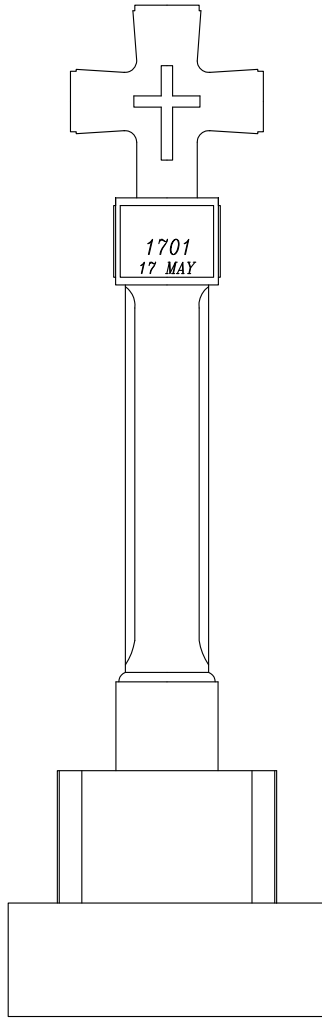
Vieux-Mareuil

( Dordogne )

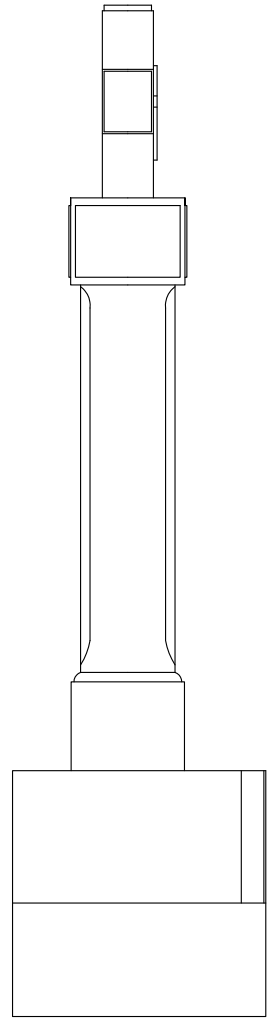
*Parrot Anita / Février 2011*



Vue de face



Vue de dos



Vue de profil

## CROIX DES FIEUX

Vieux-Mareuil

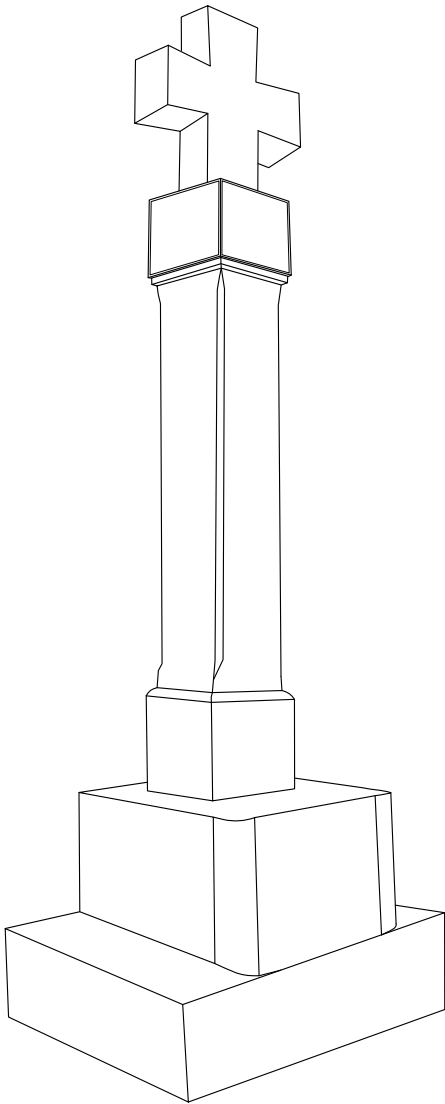
Les Fieux

( Planche I/III )

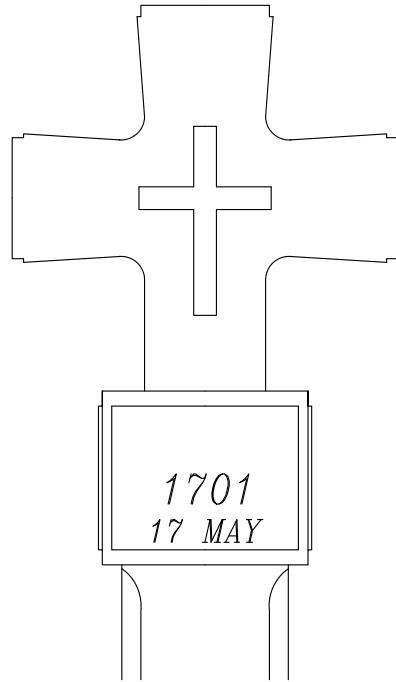
(03/2011)

Echelle du 1/20





Vue en perspective



Détail de la croix

Echelle du 1/10



## CROIX DES FIEUX

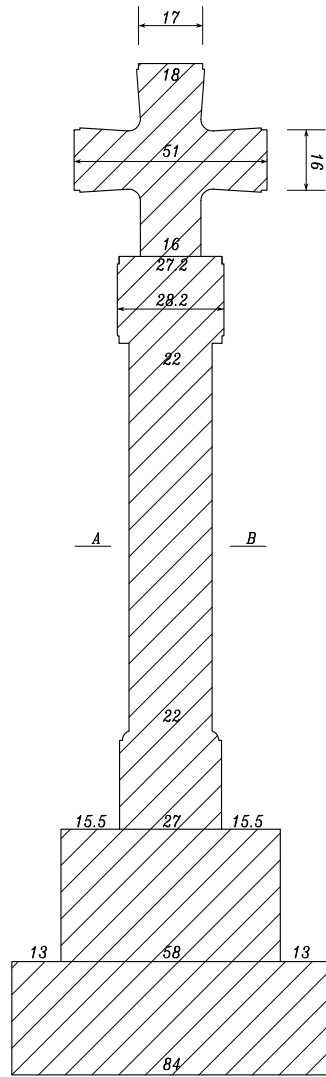
Vieux-Mareuil

Les Fieux

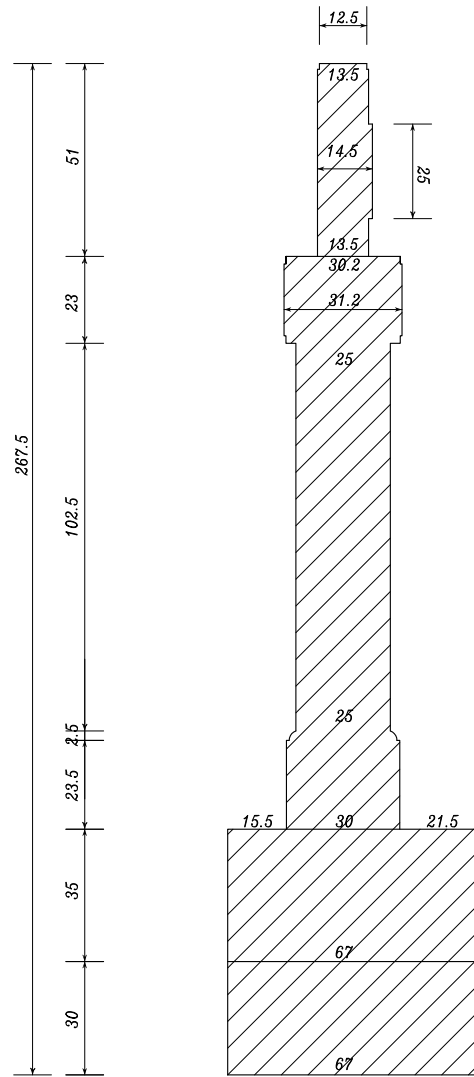
( Planche II/III )

(03/2011)

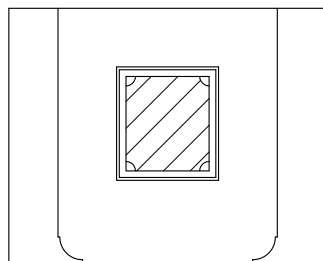




Coupe transversale



Coupe longitudinale



Coupe AB

## CROIX DES FIEUX

Vieux-Mareuil

Les Fieux

( Planche III/III )

(03/2011)

Echelle du 1/20



## Descriptif littéral de l'édifice

L'ensemble de l'édifice est réalisé en pierre de taille calcaire. Il peut être scindé en trois parties le piédestal, la colonne et en partie haute la croix.

### - la croix

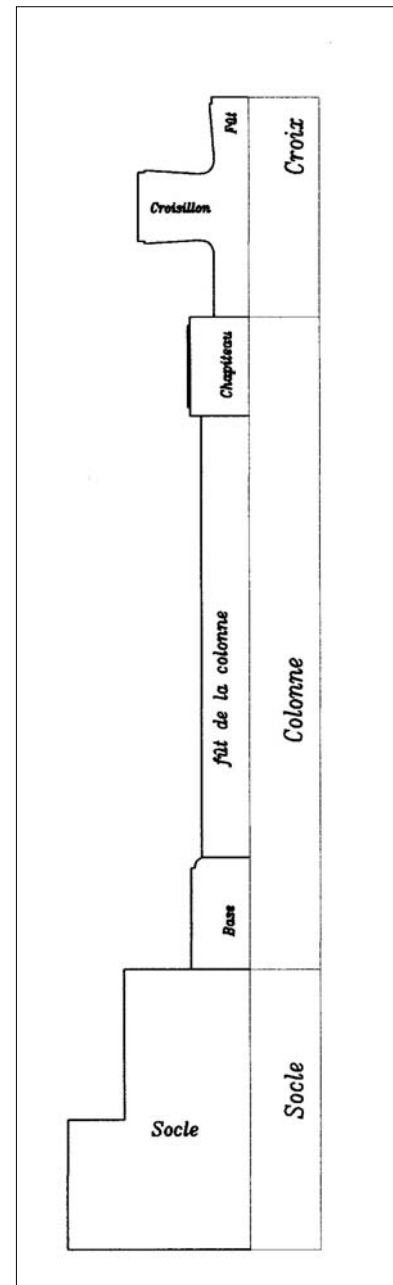
C'est une croix grecque aux embouts pattés. Seule la face avant est ornée d'un motif. Une simple croix latine en surépaisseur constitue cet ornement.

### - la colonne

Sa base de section carrée est moulurée en partie haute ( quart-de-rond). Elle supporte le fût de la colonne qui est de section carrée. Ces arêtes sont chanfreinées ( gorge à profil demi-circulaire). Le chapiteau coiffe l'ensemble. Il est de section carrée, les quatre faces portent une surépaisseur en forme de cartouche. Celui situé sur la face avant porte une inscription « 1701 17 MAY ».

### - le piédestal

Deux pierres de taille superposées le constitue. Seule, celle située en partie haute présente des arêtes verticales arrondies avec un retrait, uniquement sur la face avant.



## Historique et sources documentaires

### Historique oral et écrit

Pas de document concernant cette croix. Le seul renseignement est l'inscription que porte le chapiteau de la colonne « 1701 17 MAY » qui vraisemblablement correspond à la date de son édification.

Cette croix porte aussi le nom de « la croix de la Maria » sans que l'on en connaisse l'origine ( *Association Vieux Mareuil Patrimoine*).

**Devenir de l'édifice**

**Observations et suggestions du rédacteur**

L'ensemble de l'édifice est en bon état.

**Renseignements administratifs**

Noms et prénoms des rédacteurs

Madame PARROT Anita

Monsieur PARROT Yannick

Dossier achevé le 12 Mars 2011

Dossier déposé au C.A.U.E le 15 Avril 2011