

Département de la Dordogne

DOSSIER D'INVENTAIRE

PETIT PATRIMOINE RURAL BÂTI DU PERIGORD

CONSEIL GENERAL DE LA DORDOGNE
C.A.U.E.24

LA PIERRE ANGULAIRE
(Association loi de 1901)



Département de la DORDOGNE
Canton de MAREUIL-SUR-BELLE
Commune de Vieux-Mareuil
Lieu-dit le Chapeuil
Edifice la croix de Cancannaux
Dossier n°

Localisation administrative

Ce petit patrimoine se trouve au Nord-Ouest du département de la Dordogne, sur le canton de Mareuil-sur-Belle, la commune de Vieux-Mareuil et le lieu-dit du Chapeuil.

Localisation géographique

Ses coordonnées en mètres dans le système Lambert III sont: X= 0455693 , Y= 3349836

Ses coordonnées géographiques sont:

-Longitude : 0°29'33.0 " Est du Méridien international.

-Latitude nord : 45°26'01.7".

Cet édifice se trouve à une altitude d'environ 130 mètres.



Extrait de la carte topographique de l'IGN au 1/25000 Mareuil n°1833 Ouest.

Caractéristiques de l'environnement

Cette croix est localisée sur la bordure Nord-Est du Bassin Aquitain et plus précisément sur le flanc Sud-Ouest de l'anticlinal de Mareuil (de direction NW-SE).

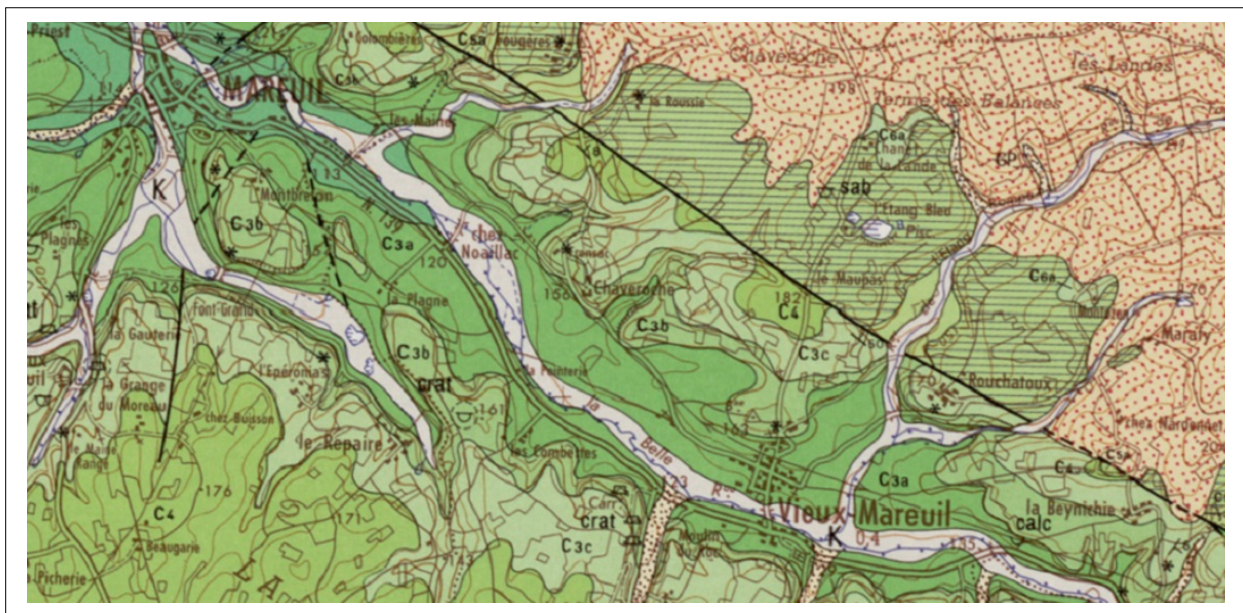
Cet édifice est situé sur des terrains sédimentaires d'âge Crétacé (-100 Ma). Ainsi, la nature du sous-sol sur lequel repose cette croix est globalement crayeuse.

En effet, des formations Turoniennes (60m d'épaisseur) sont présentes : calcaires crayeux blancs ligériens associés à calcaires graveleux et crayeux à Rudistes angoumoisins. Ces formations sédimentaires concentrent des dépôts benthiques (mollusques, bryozoaires et annélides) et des gravelles. Ces faciès sont très visibles dans le panorama car ils constituent des niveaux plus résistants à l'érosion formant ainsi des corniches dans le paysage.

Des formations sédimentaires d'âge Coniacien (65m d'épaisseur) affleurent au Sud de ce site : calcaires gréseux présentant des faciès sableux à leur base.

A l'Est de ce site on retrouve au cœur de la vallée la sédimentation de grèzes (GP sur la carte) : sédiments de phase ultime d'érosion des versants mis en place pour l'essentiel durant le dernier épisode glaciaire du Würm. Ces formations ont déjà montré la présence d'éléments archéologiques moustériens.

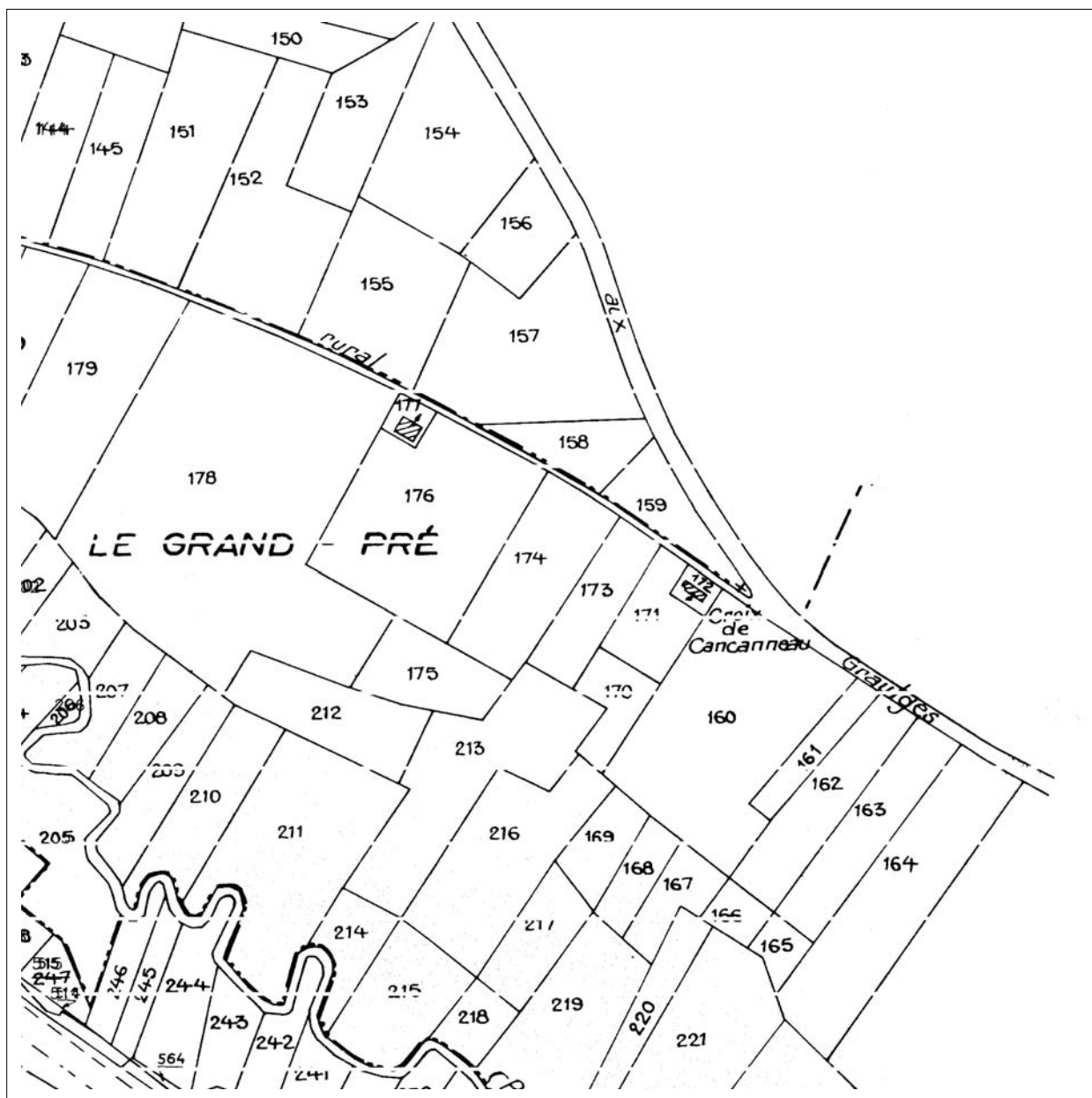
Les calcaires Turoniens sont exploités à des fins de construction comme en témoigne la présence de nombreuses carrières. De ces carrières de calcaires blancs massifs à Rudistes est extraite la célèbre « pierre de Nontron ».



Extrait de la carte géologique de Nontron (n°734) et de sa notice.
(D'après le portail géoscientifique Info Terre du BRGM)
(Bureau de Recherches Géologiques et Minières)

Localisation cadastrale

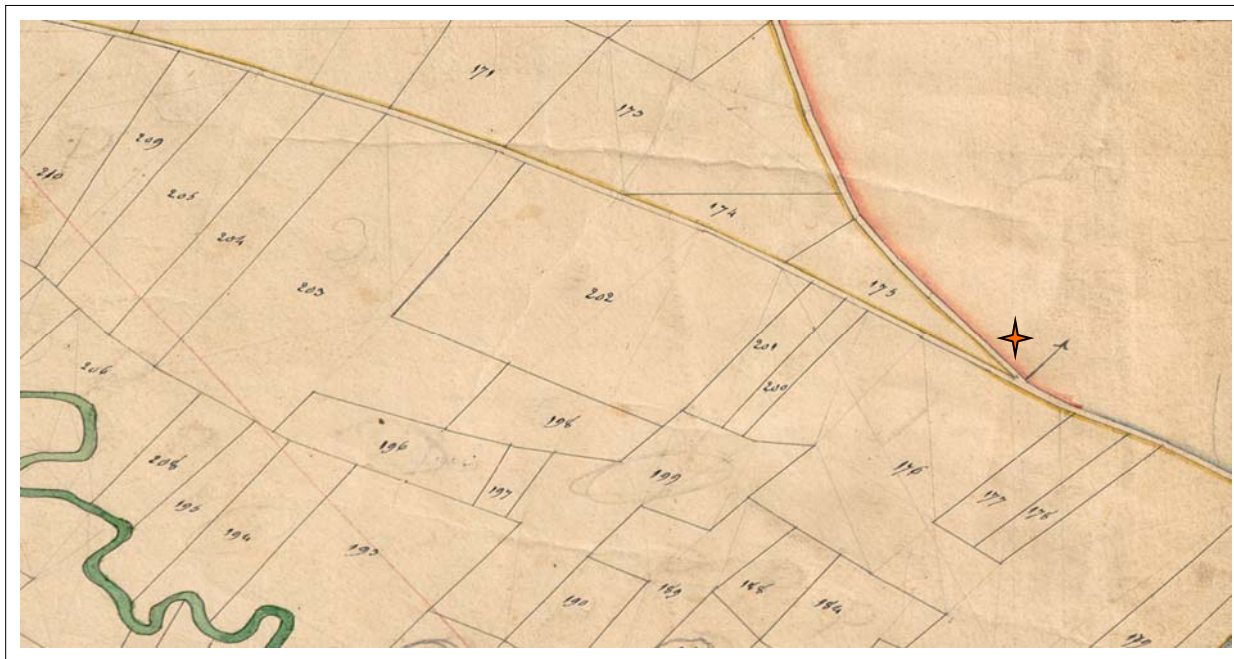
La croix de Cancanneau se trouve à l'extrémité de la parcelle cadastrée I n°159, son emplacement y est mentionné ainsi que son nom. Cette parcelle appartient à Madame BOUCHAREL Annie épouse SAUQUET Jacques.



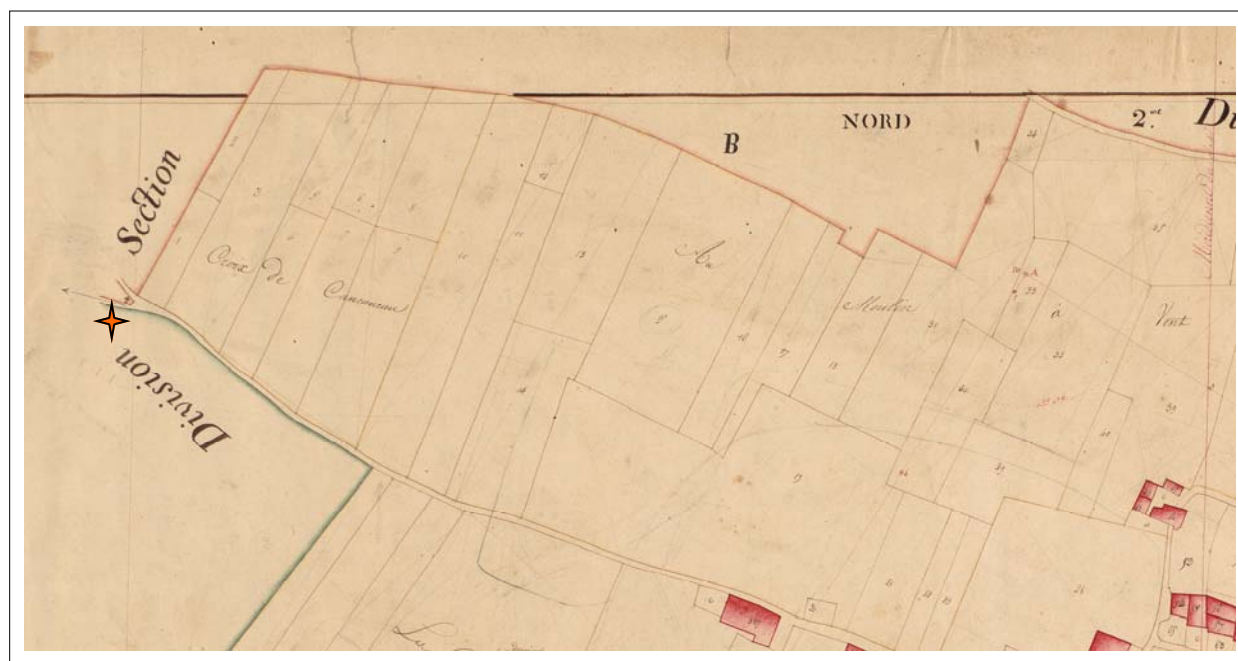
Extrait du plan cadastral rénové de la commune de Vieux-Mareuil en 1969, à l'échelle du 1/2500.
Section I, feuille n°2.

Localisation cadastrale ancienne

La Croix de Cancanneau se trouve sur la parcelle cadastrée I n°173. Son emplacement n'est pas indiqué sur cette section. En revanche, il est indiqué sur la section E limitrophe, ainsi que son nom (nom du lieu-dit). ✦



Extrait du plan cadastral napoléonien de la commune de Vieux Mareuil établi le 20 novembre 1823, sans échelle. Section I, feuille n°2.



Extrait du plan cadastral napoléonien de la commune de Vieux Mareuil établi le 20 novembre 1823, sans échelle. Section E, feuille n°1.

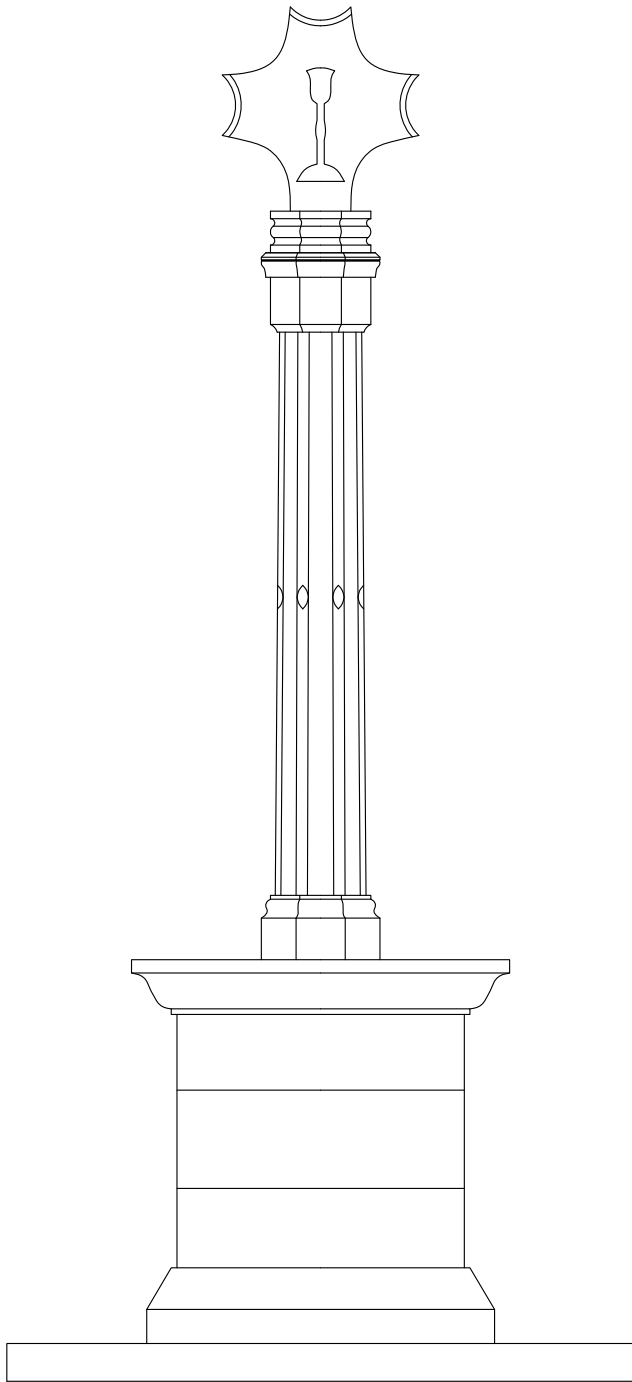


La Croix de Cancanneau

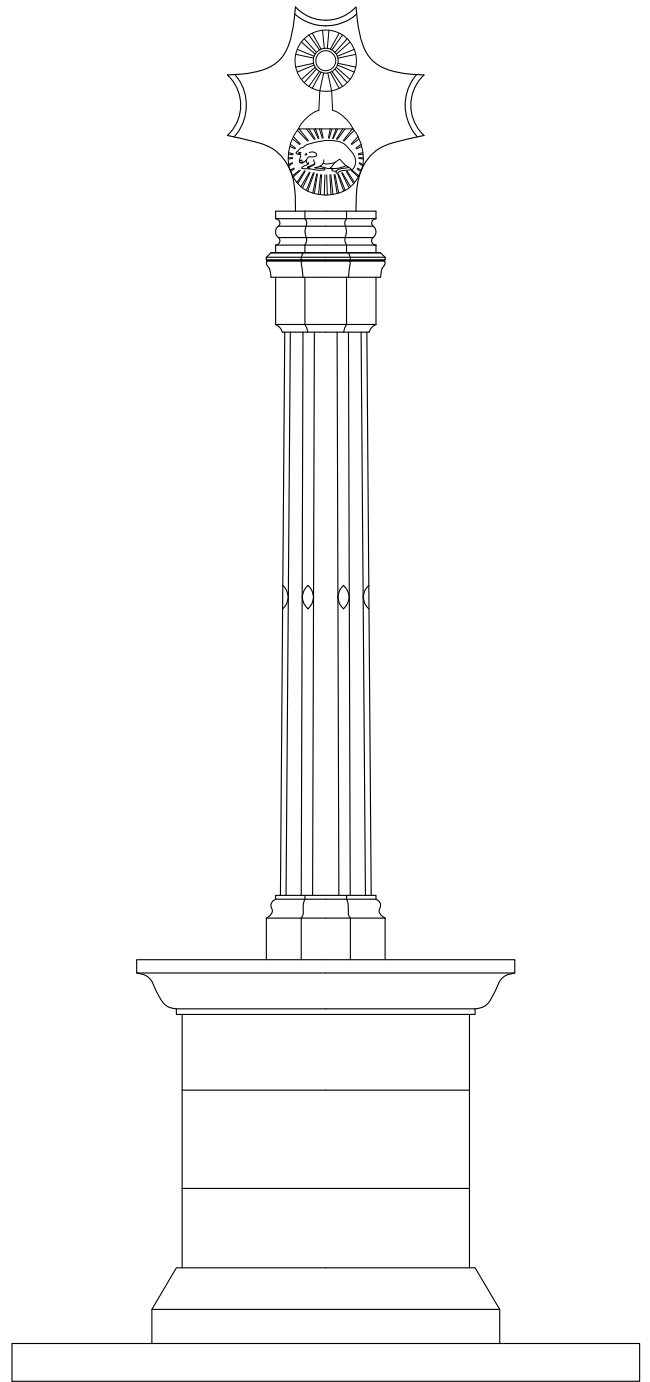
Vieux-Mareuil

(Dordogne)

Parrot Anita / Février 2011



Vue de face



Vue de dos

CROIX DE CANCANNEAU

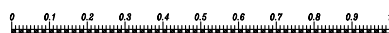
Vieux-Mareuil

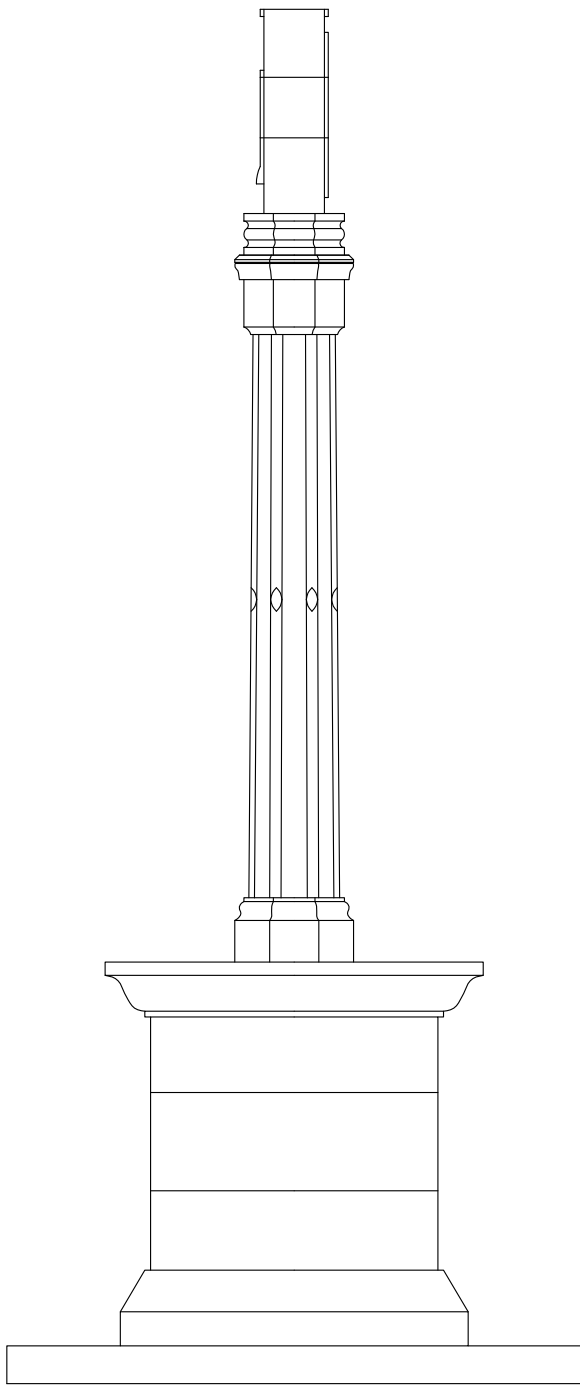
Le Chapeuil

(Planche I/IV)

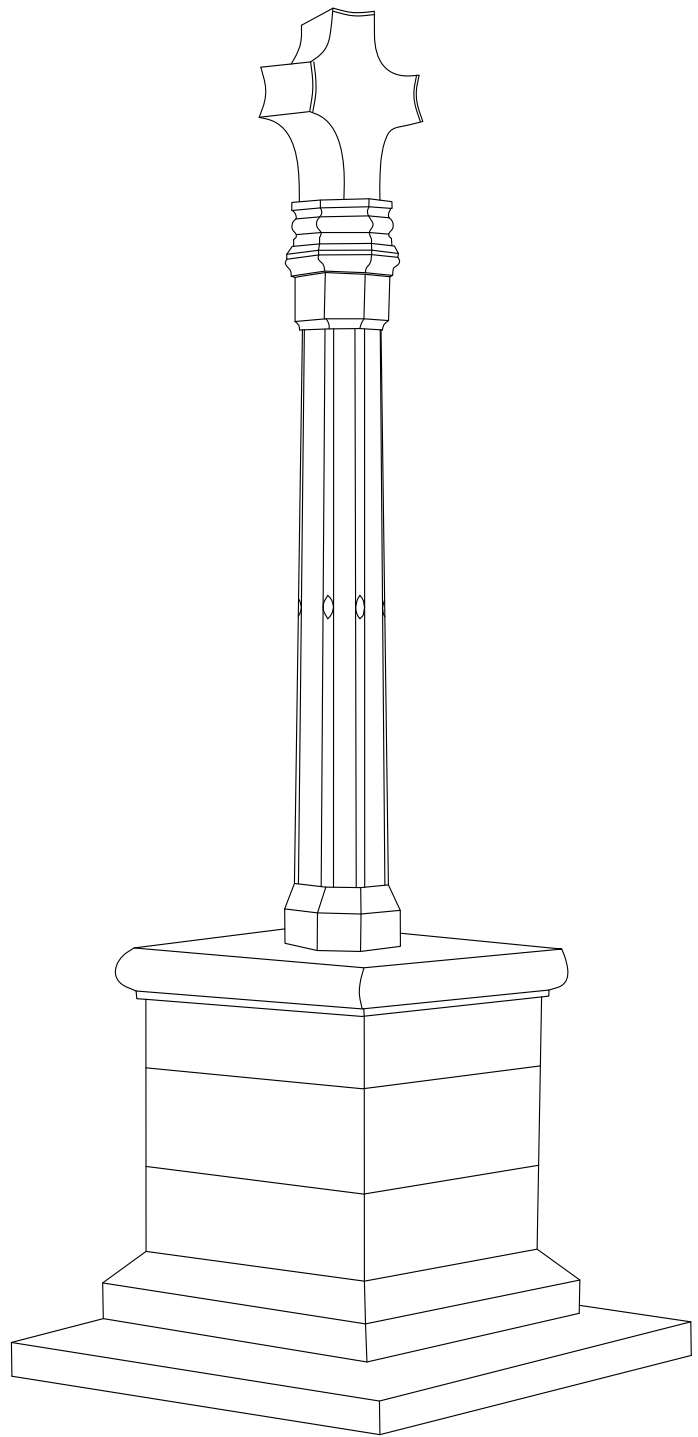
(03/2011)

Echelle du 1/20





Vue de profil



Vue en perspective

CROIX DE CANCANNEAU

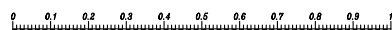
Vieux-Mareuil

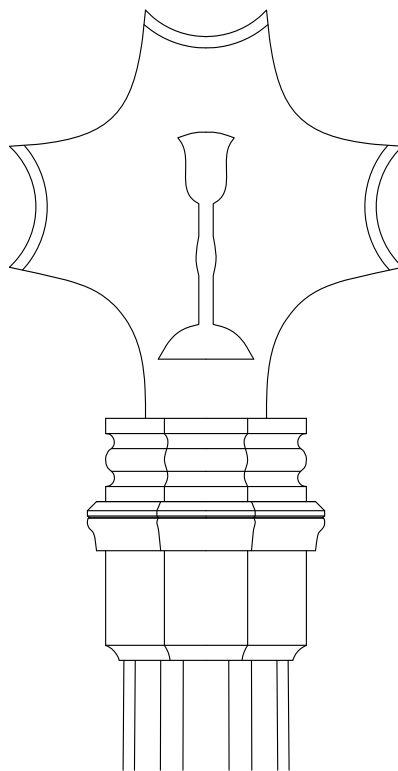
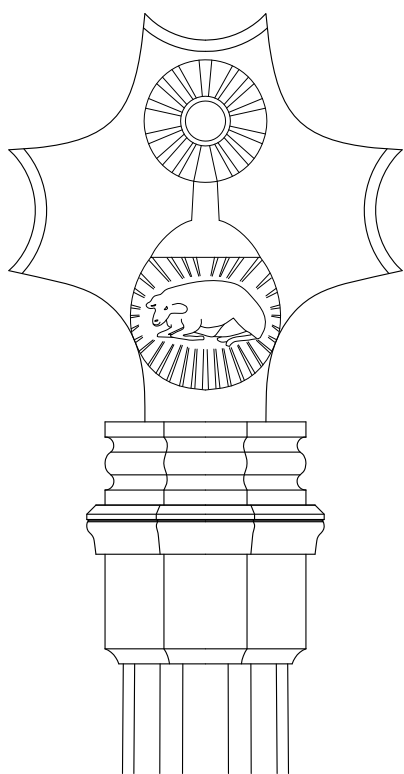
Le Chapeuil

(Planche II/IV)

(03/2011)

Echelle du 1/20





CROIX DE CANCANNEAU

Vieux-Mareuil

Le Chapeuil

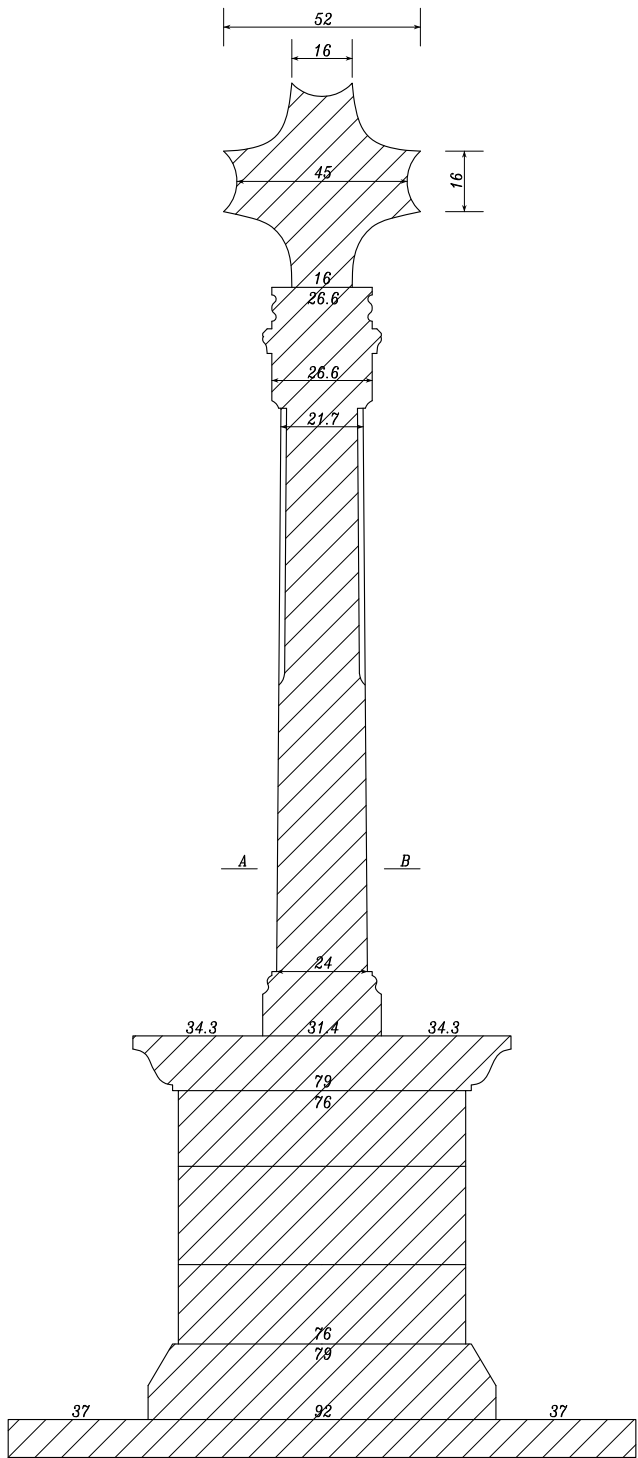
Détail de la croix

(Planche III/IV)

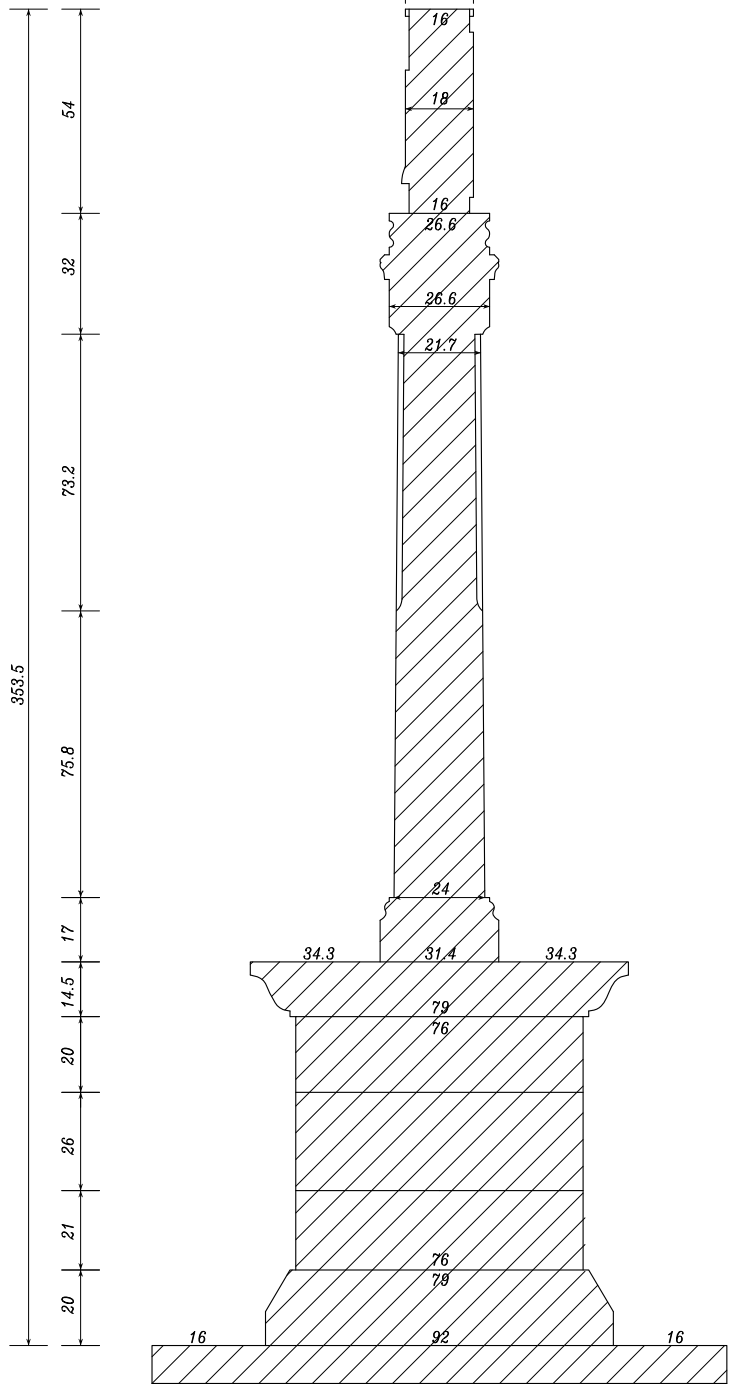
(03/2011)

Echelle du 1/10

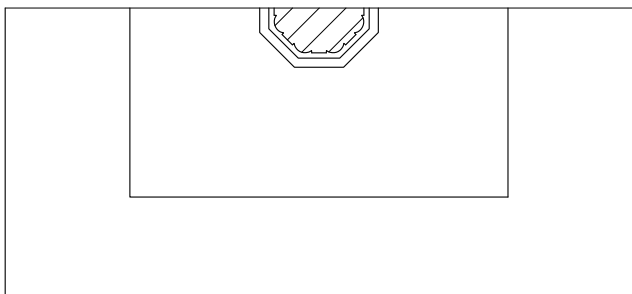




Coupe transversale



Coupe longitudinale



1/2 Coupe AB

CROIX DE CANCANNEAU

Vieux-Mareuil

Le Chapeuil

(Planche IV/IV)

(03/2011)

Echelle du 1/20



Descriptif littéral de l'édifice

L'ensemble de l'édifice est réalisé en pierre de taille calcaire. Il peut être scindé en quatre parties : le socle, le piédestal, la colonne et en partie haute la croix.

- la croix

Il s'agit d'une croix grecque, aux embouts curvilignes concaves, qui présentent un petit bourrelet en surépaisseur sur les faces avant et arrière. Les deux faces de la croix sont ornées. La face avant porte un calice rayonnant avec à sa base un mouton dans un ovale rayonnant, l'ensemble est en relief. La face arrière de la croix est ornée d'un ciboire en relief.

- la colonne

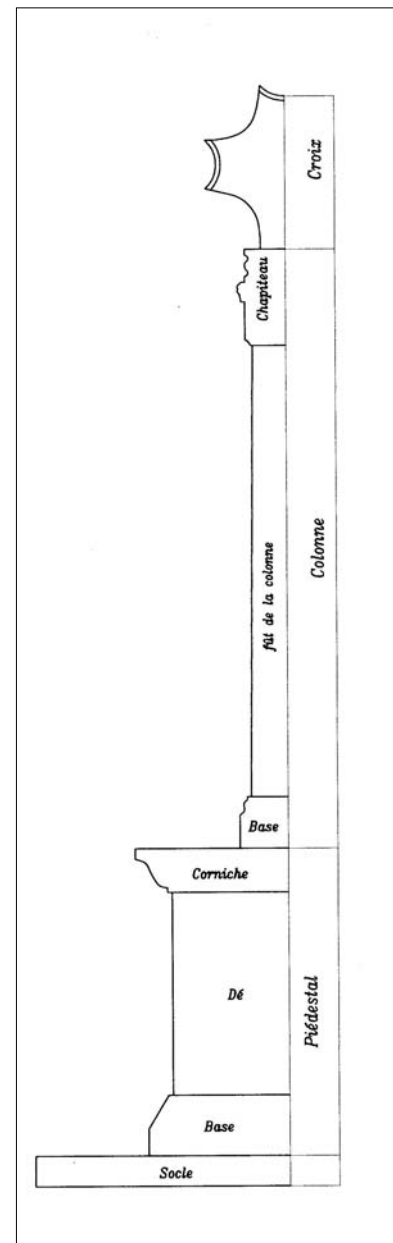
Dans son ensemble la colonne est de section octogonale. La base présente un profil mouluré (plinthe et quart de rond). Le fût de la colonne est droit, ses arêtes sont chanfreinées (tore à profil demi-circulaire sur la demie partie basse et gorge à profil demi-circulaire sur la demie partie haute). Le chapiteau coiffe l'ensemble, il présente un profil fortement mouluré (cavet droit, large bandeau, talon droit, chanfrein renversé, bandeau, tore à profil segmentaire et bandeau).

- le piédestal

Il est dans son ensemble de section carrée. Sa base présente un profil plat qui se prolonge par un chanfrein renversé qui permet à l'ensemble de rattraper la section du dé. Le dé appareillé est constitué d'un empilement de trois pierres de taille aux arêtes vives. La corniche qui sert de table présente un profil mouluré (talon droit).

- le socle

En partie enfoui, il est fait d'un dallage en pierre de taille.



Historique et sources documentaires

Historique oral et écrit

Pas de document concernant cette croix. Nous pouvons juste affirmer que son édification a eu lieu avant 1823, date de l'établissement du plan cadastral napoléonien.

Devenir de l'édifice

Observations et suggestions du rédacteur

L'ensemble de l'édifice est en bon état.

Renseignements administratifs

Noms et prénoms des rédacteurs

Madame PARROT Anita

Monsieur PARROT Yannick

Dossier achevé le 12 Mars 2011

Dossier déposé au C.A.U.E le 15 Avril 2011