

Département de la Dordogne

DOSSIER D'INVENTAIRE

PETIT PATRIMOINE RURAL BÂTI DU PERIGORD

CONSEIL GENERAL DE LA DORDOGNE  
C.A.U.E.24

LA PIERRE ANGULAIRE  
(Association loi de 1901)



Département de la DORDOGNE  
Canton de MAREUIL-SUR-BELLE  
Commune de Vieux-Mareuil  
Lieu-dit La Haute-Férédie  
Edifice Citerne de la Haute-Férédie  
Dossier n°



## Localisation administrative

Ce petit patrimoine se trouve au Nord-Ouest du département de la Dordogne, sur le canton de Mareuil-sur-Belle, la commune de Vieux-Mareuil et le lieu-dit de la Haute-Férédié.

La citerne se trouve dans le village de la haute-Férédié.

## Localisation géographique

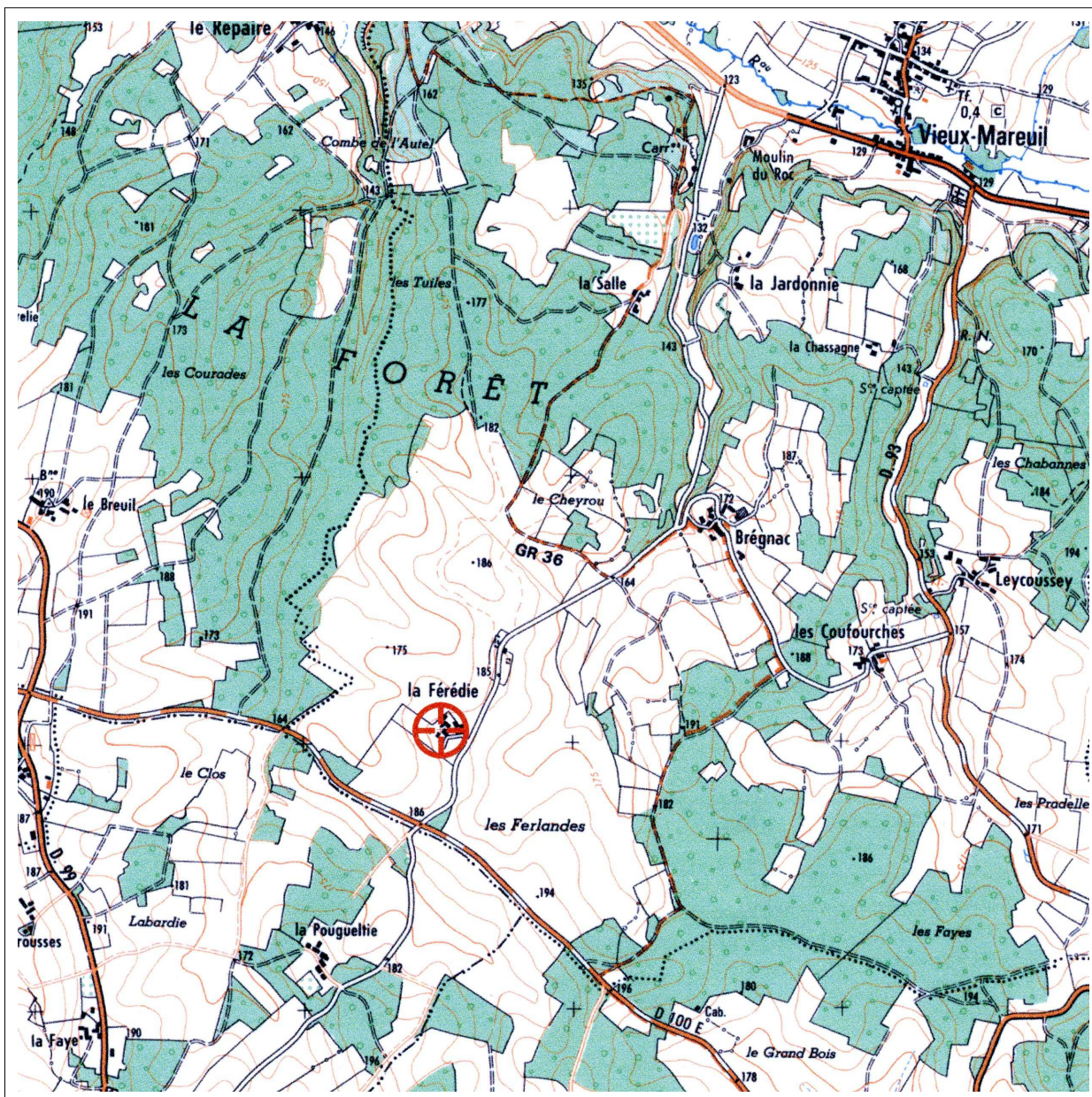
Ses coordonnées en mètres dans le système Lambert III sont: X= 0454512 , Y= 3347045

Ses coordonnées géographiques sont:

-Longitude : 0°28'41.6" Est du Méridien international.

-Latitude nord : 45°24'30.4".

Cet édifice se trouve à une altitude d'environ 185 mètres.



Extrait de la carte topographique de l'IGN au 1/25000 Mareuil n°1833 Ouest.



## Caractéristiques de l'environnement

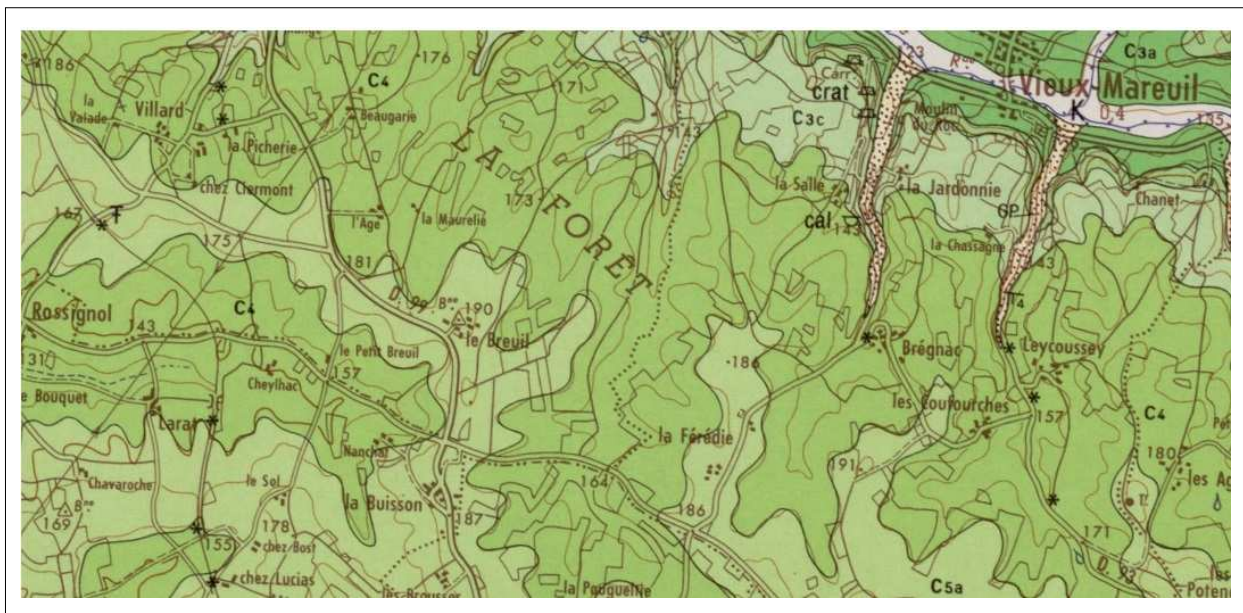
Ce site est localisé sur la bordure Nord-Est du Bassin Aquitain et plus précisément sur le flanc Sud-Ouest du synclinal de Gout-Rossignol - Léguillac de direction NW-SE. De ce fait, les strates sédimentaires locales traduisent un très faible pendage d'environ 4° SO.

Cet édifice est situé sur des terrains sédimentaires d'âge Crétacé (-100 Ma). Ainsi, la nature du sous-sol sur lequel repose cette construction est globalement crayeuse.

En effet, des formations coniaciennes et santoniennes inférieures sont présentes. Ces formations sédimentaires concentrent des calcaires cristallins, crayeux et glauconieux abritant une faune benthique diversifiée. Ainsi, de nombreux fossiles de lamellibranches, brachiopodes, échinodermes et foraminifères y sont observables.

L'ensemble de ces formations a donc une origine marine témoignant d'une période géologique où le niveau marin était beaucoup plus élevé : l'ensemble de la plate forme aquitaine était de ce fait envahi par la mer. Cette transgression marine se retrouve notamment dans les stades d'âge coniacien (50 à 65 mètres d'épaisseur) : à la base de la série sédimentaire se trouvent des sables qui confirment l'augmentation du niveau marin avec une influence terrigène.

La nature calcaire du sous-sol est également à l'origine d'un sol pauvre ne permettant donc que l'installation d'une végétation rabougrie de type génevriers.

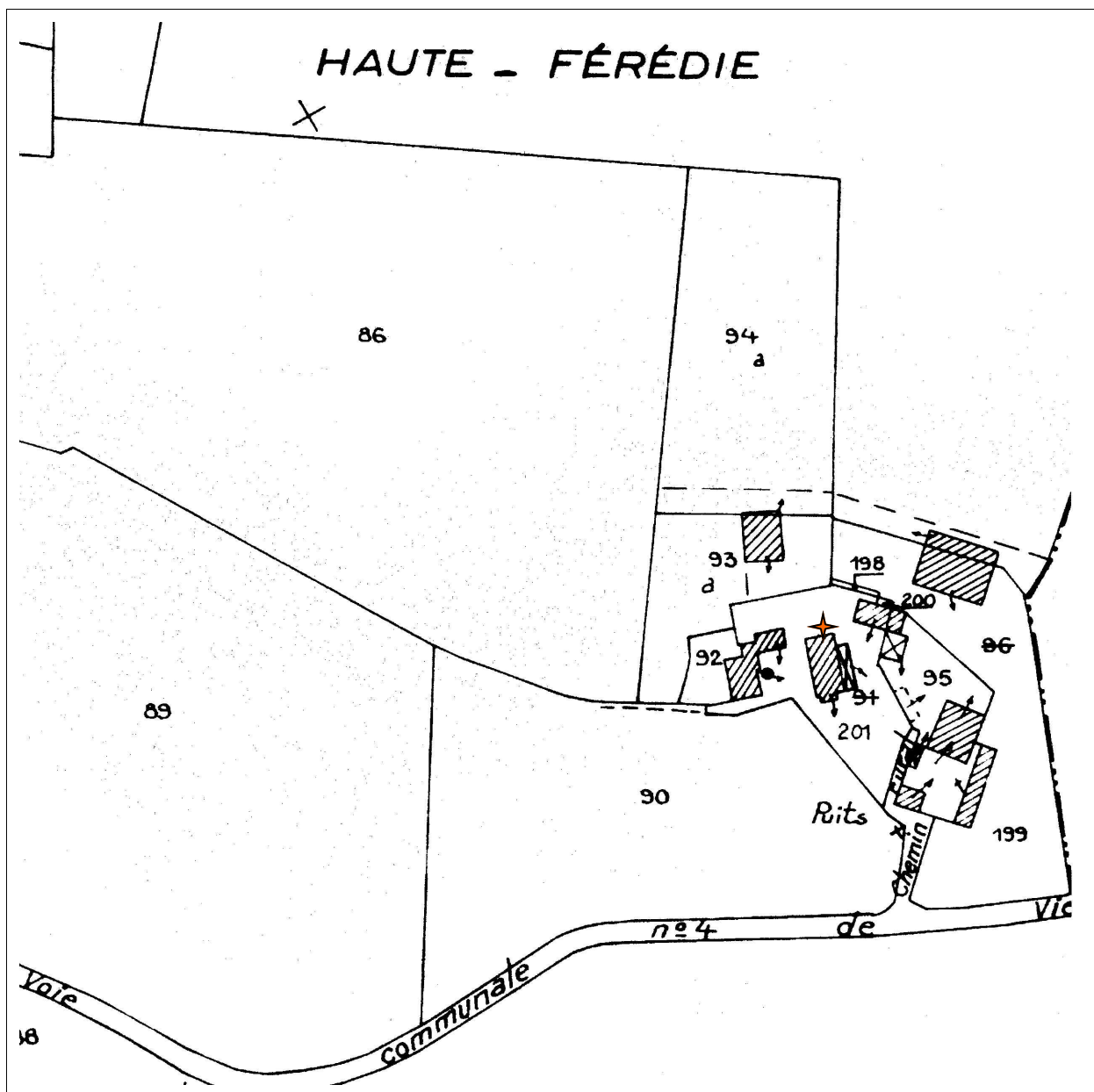


Extrait de la carte géologique de Nontron (n°734) et de sa notice.  
(D'après le portail géoscientifique Info Terre du BRGM)  
(Bureau de Recherches Géologiques et Minières)

## Localisation cadastrale

Sur l'extrait cadastral de la commune de Vieux-Mareuil la citerne se trouve sur la parcelle cadastrée H n°201. ✦

Il n'est pas mentionné sur le plan cadastral.  
Cette parcelle appartient à Mr RENAUDEAU Jean Claude.



Extrait du plan cadastral de la commune de Vieux-Mareuil rénové en 1969, à l'échelle du 1/2500.  
Section H, feuille n°2.



## Localisation cadastrale ancienne

Extrait du plan cadastral napoléonien de la commune de Vieux-Mareuil établi le 20 novembre 1823.  
La citerne se trouve sur la parcelles cadastrées H n°240. ✦  
Son emplacement n'est pas indiqué sur le plan cadastral napoléonien.



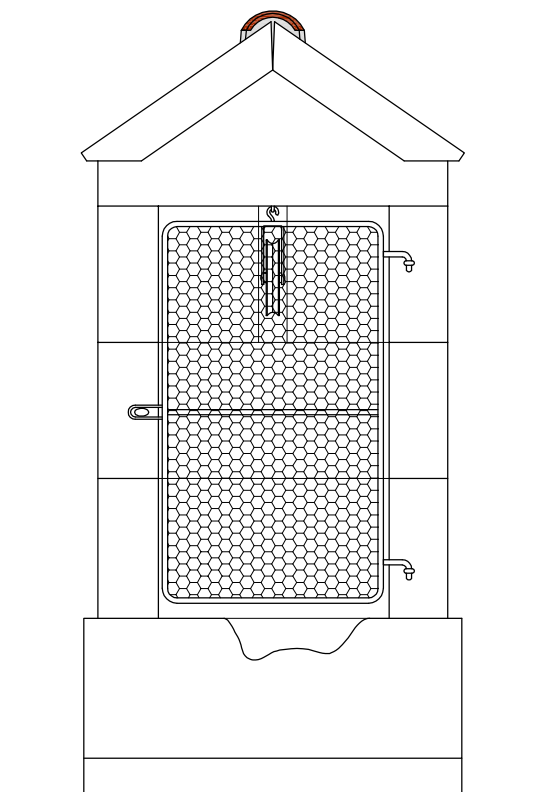
Extrait du plan cadastral napoléonien de la commune de Vieux-Mareuil, sans échelle.  
Section H, feuille n°2.



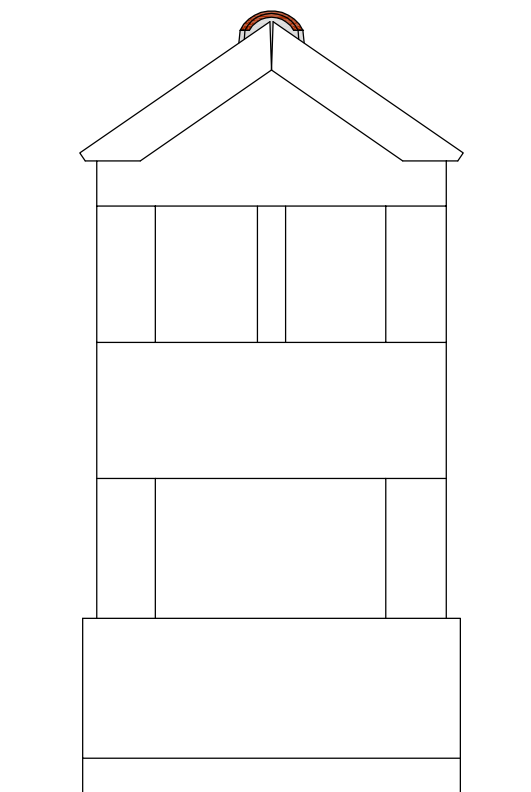


La citerne de la Haute-Férédie  
Vieux-Mareuil  
( Dordogne )  
*Parrot Yannick / Avril 2012*

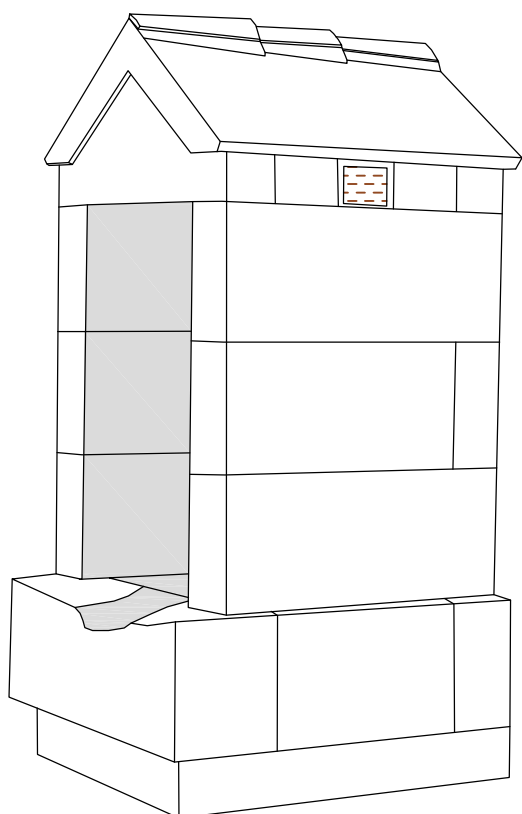




*Vue de face*



*Vue de dos*



*Vue en perspective*

## CITERNE DE LA HAUTE-FEREDIE

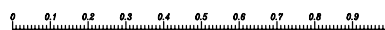
Vieux-Mareuil

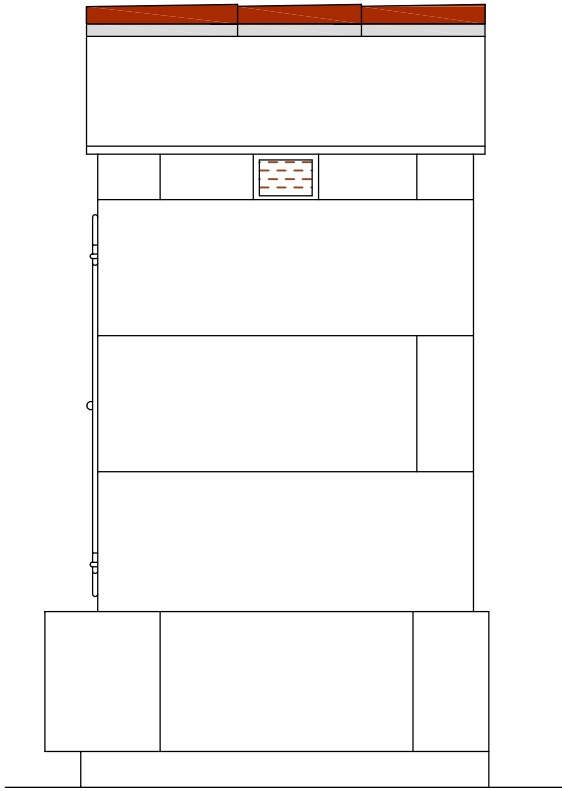
La Haute-Férédié

( Planche I/III)

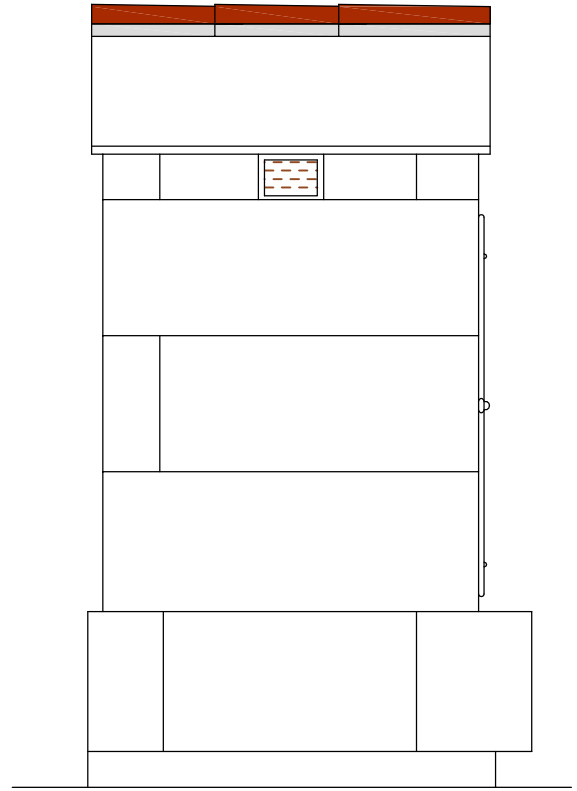
(04/2012)

Echelle du 1/20





*Vue de profil*



*Vue de profil*

## CITERNE DE LA HAUTE-FEREDIE

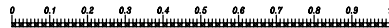
Vieux-Mareuil

La Haute-Férédié

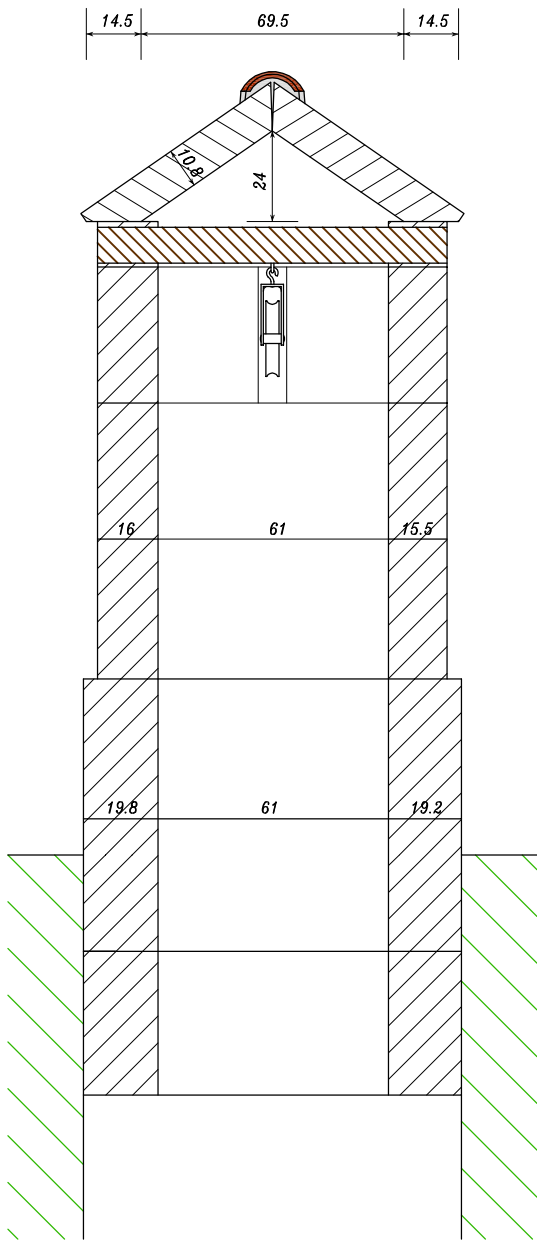
( Planche II/III)

(04/2012)

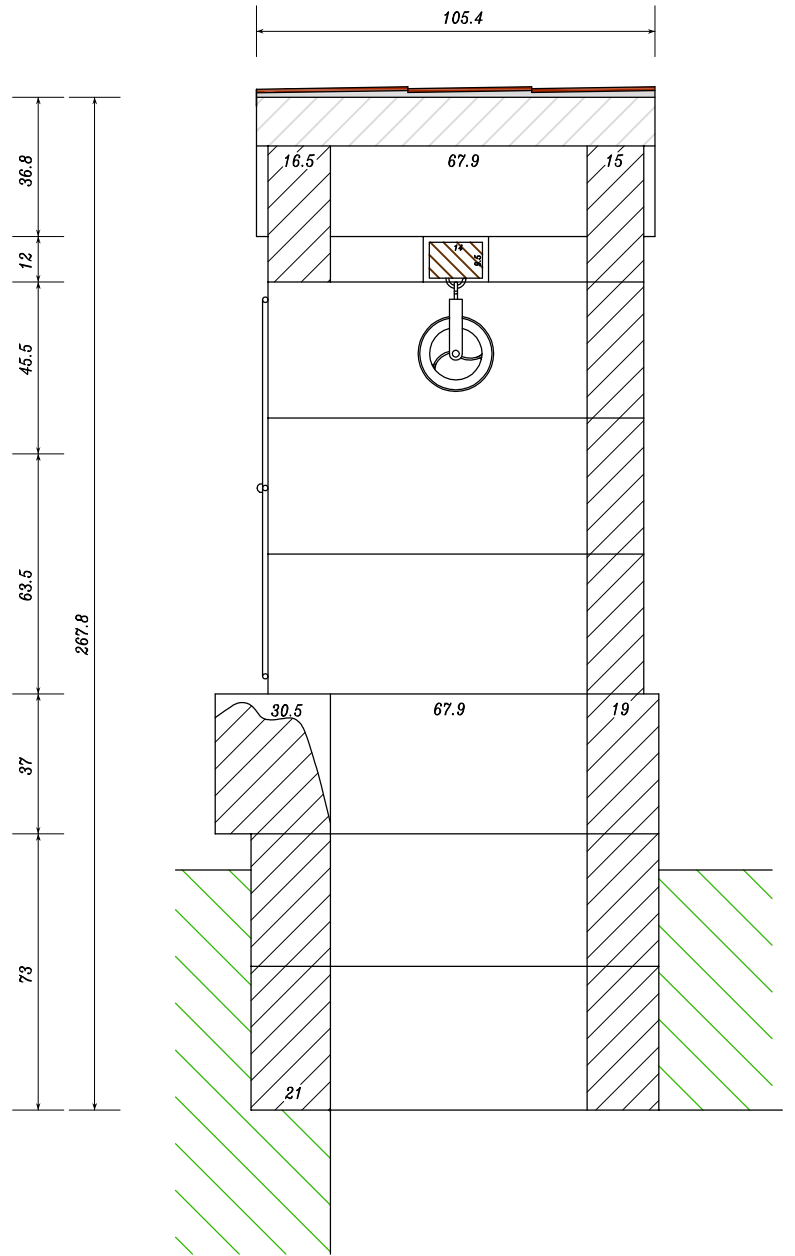
Echelle du 1/20



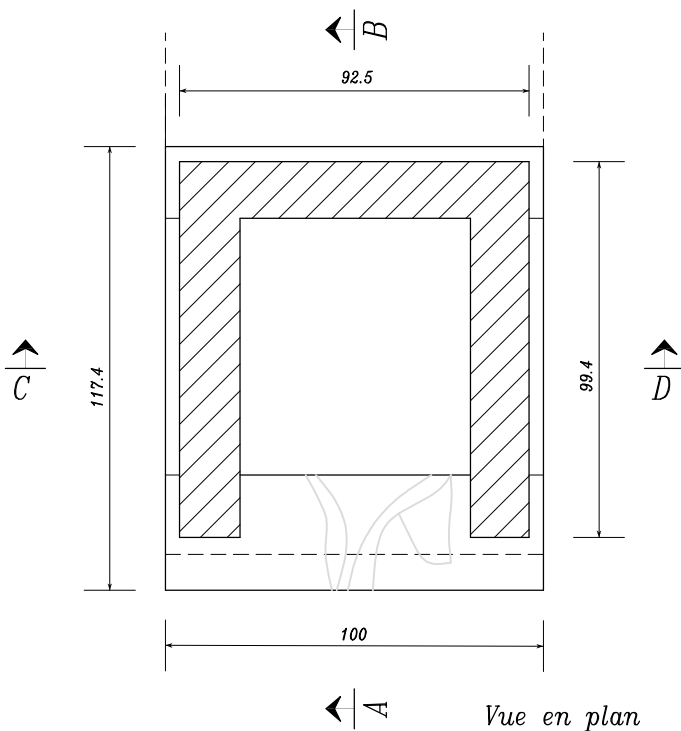




Coupe CD



Coupe AB



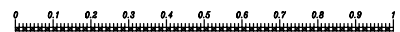
Vue en plan

# CITERNE DE LA HAUTE-FEREDIE

Vieux-Mareuil  
La Haute-Férédie  
( Planche III/III )

(04/2012)

Echelle du 1/20



## **Descriptif littéral de l'édifice**

Il s'agit d'une citerne bâtie de plan carré. Elle est construite en pierre de taille. Elle est fermée sur trois côtés, le quatrième présente une ouverture dont l'appui en saillie sert de margelle. La margelle a une forme particulière. Sa partie supérieure est taillée de telle sorte que l'on puisse y insérer le fond d'un seau afin d'éviter que ce dernier ne chute. Un portillon à armature en fer rond avec grillage à mailles fines en assure la fermeture.

La toiture est à deux pans avec débord. Chaque pan est fait d'une seule pierre taillée assurant une parfaite étanchéité à l'ensemble. Le faîtage est réalisé en tuile canal maçonnée au mortier.

Le cuvelage de cette citerne est maçonné, il est tout en longueur sur une largeur d'un mètre (largeur du bâti). Il a une profondeur d'environ 5.60 mètres. Il est alimenté par les eaux pluviales des toitures du bâtiment agricole tout proche via un citerneau qui fait office de filtre.

Le puisage est assuré par une poulie sur laquelle coulisse une chaîne. Cette poulie est fixée à une poutre en bois qui vient reposer sur les murs du bâti.



## **Historique et sources documentaires**

### **Historique oral et écrit**

Pour cette citerne nous n'avons pas trouvé de document la concernant.

**Devenir de l'édifice**

**Observations et suggestions du rédacteur**

L'édifice est en bon état.

**Renseignements administratifs**

Noms et prénoms des rédacteurs

Madame PARROT Anita

Monsieur PARROT Yannick

Dossier achevé le 28 avril 2012

Dossier déposé au C.A.U.E le 28 avril 2012