

Département de la Dordogne
DOSSIER D'INVENTAIRE
PETIT PATRIMOINE RURAL BÂTI DU PÉRIGORD

CONSEIL GENERAL

Conseil d'Architecture d'Urbanisme
et d'Environnement de la Dordogne
(C.A.U.E. 24).

LA PIERRE ANGULAIRE

Fédération des Aînés ruraux
de la Dordogne
(Association loi de 1901)



Arrondissement : NONTRON
Canton : THIVIERS
Commune : SAINT JEAN DE CÔLE
Lieu-dit : LES ROCHES
Édifice : CROIX
DOSSIER n°

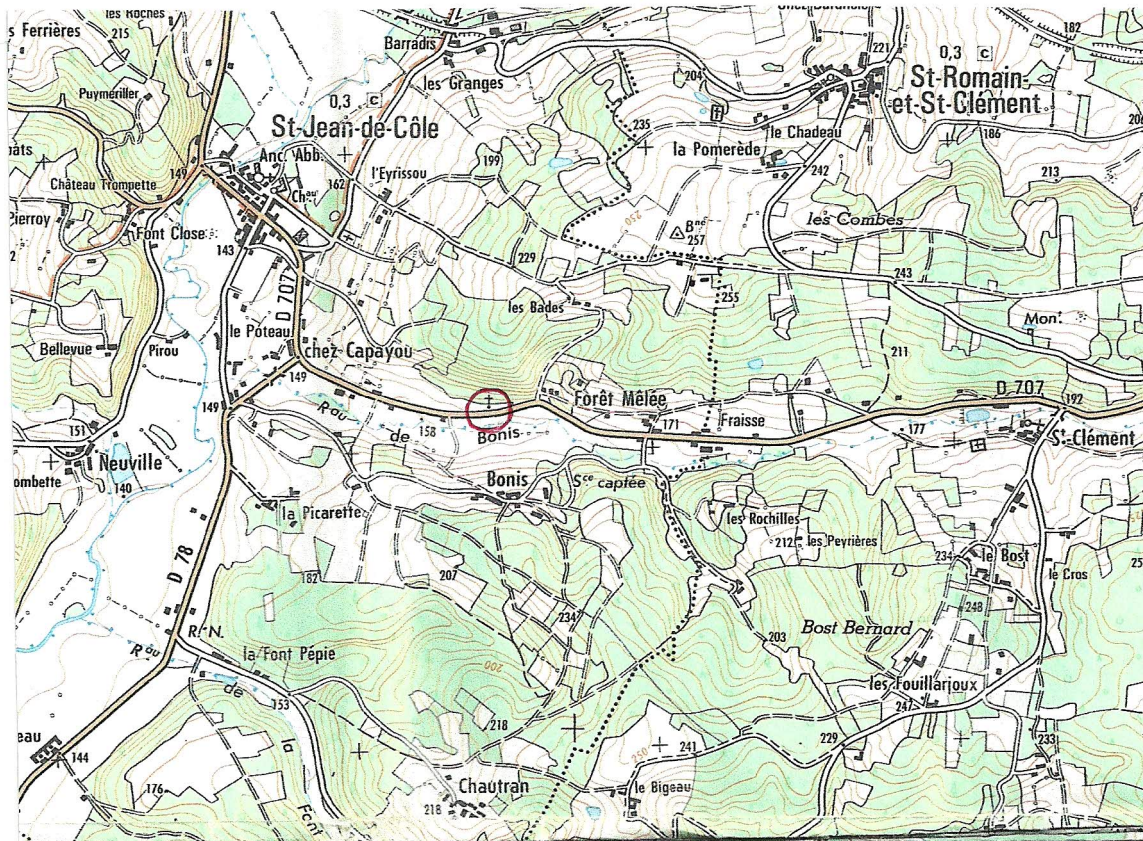
LOCALISATION GÉOGRAPHIQUE

Carte IGN n°1933 E - THIVIERS

Longitude (référée au méridien international) : 0° 50' 59" E

Latitude Nord : 45°24'52 30" N

Altitude : 177m



Échelle : 1/25.000°



LOCALISATION CADASTRALE

Cadastre en date de : 1984

révisé en : 2011

à jour :

Échelle : 1/2500

Section : B

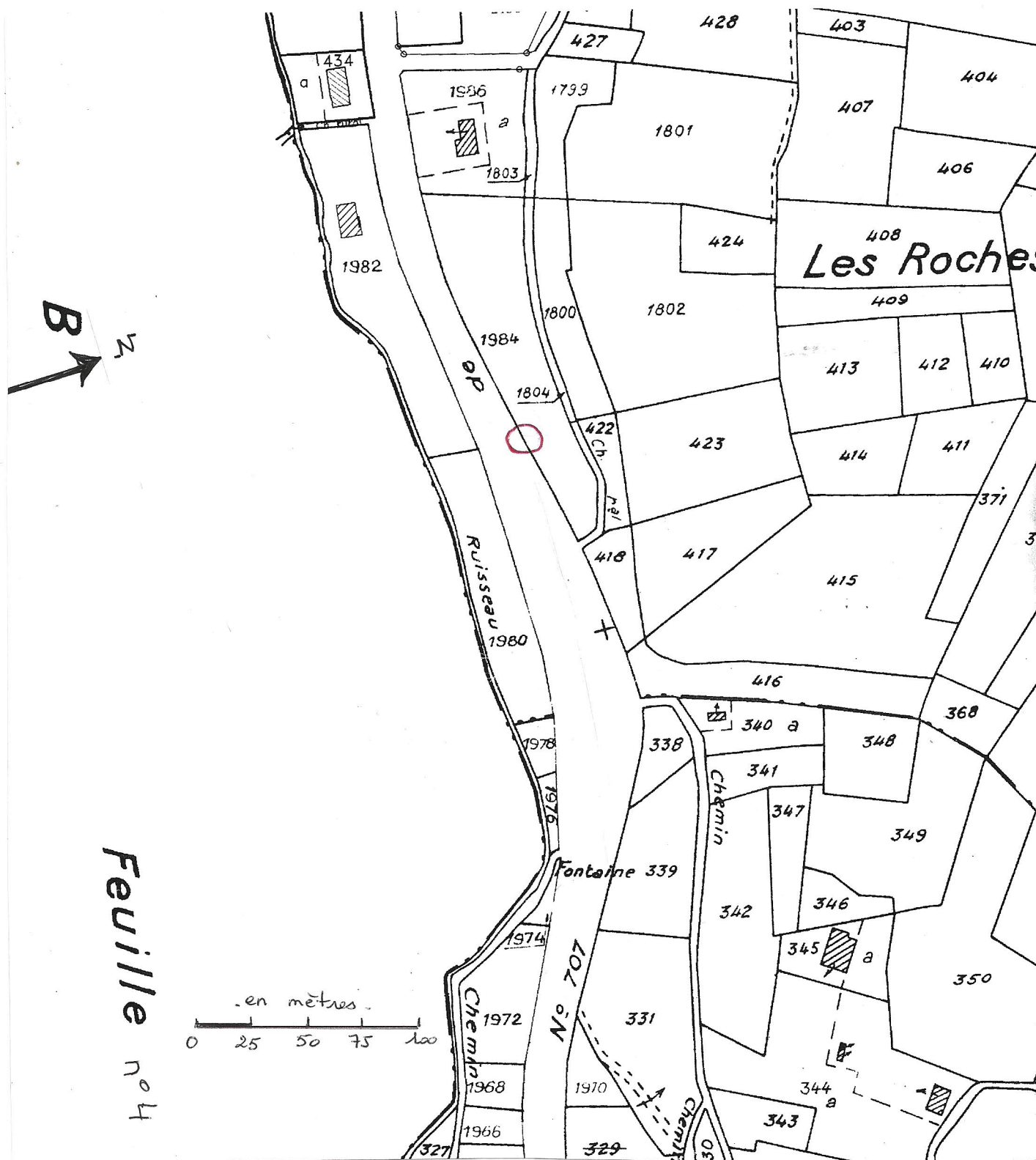
Feuille n° 01

Parcelle n° 1984

Superficie : 4419m²

Nature : pré

Propriétaire : Madame DESSOUBZDANES-DUMONT épouse MARIAUD Paulette.
Saint-Jean de Côte



Feuille n° 4

LOCALISATION CADASTRALE ANCIENNE

Cadastre en date de : 1838 (date extrême)

Échelle : 1/2500

Section : B

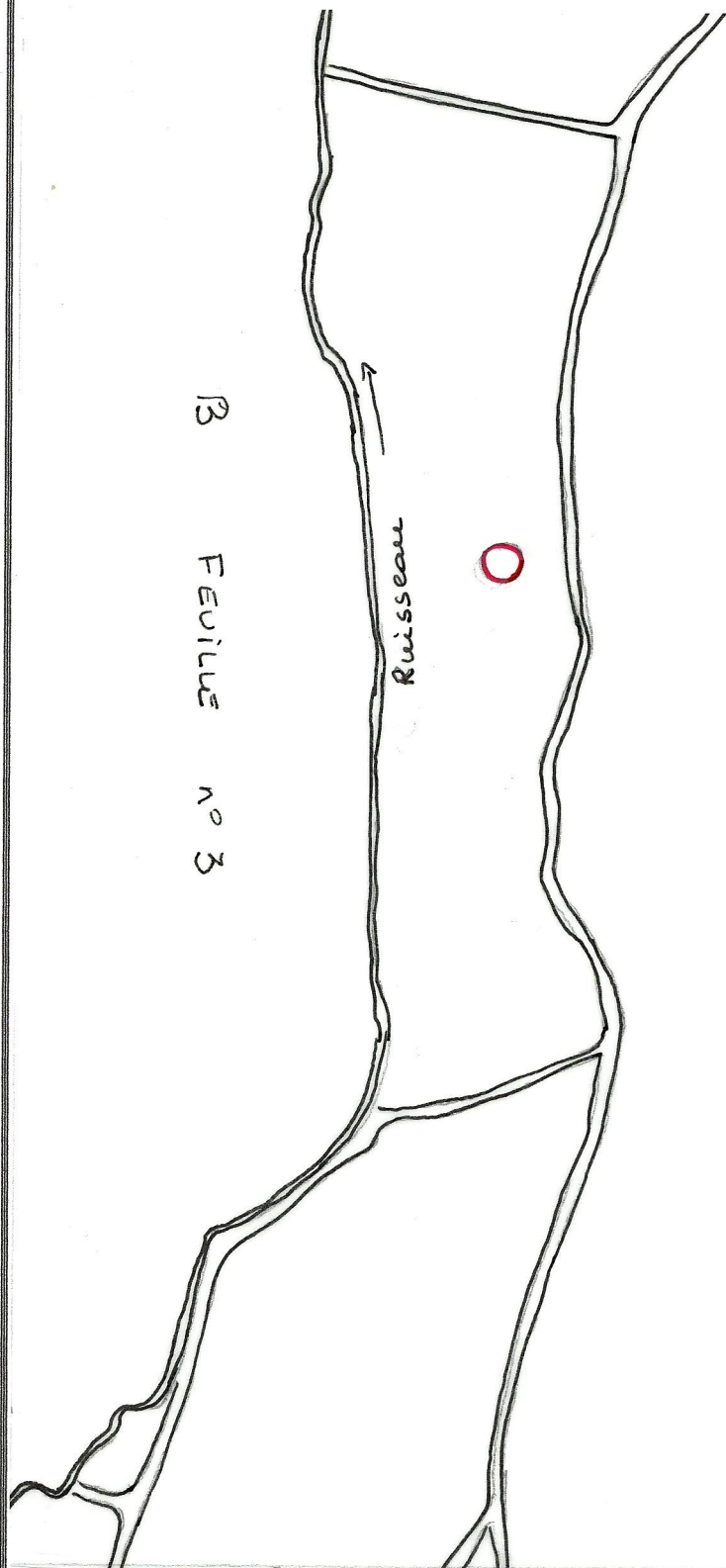
Feuille n° 1

Parcelle n° : 311

Superficie : ?

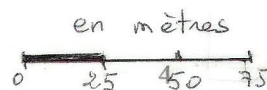
Nature : ?

Propriétaire (si la parcelle est du domaine privé, donner, dans toute la mesure du possible, la succession chronologique des propriétaires) :



- LES ROCHES -

Ech : 1/2500



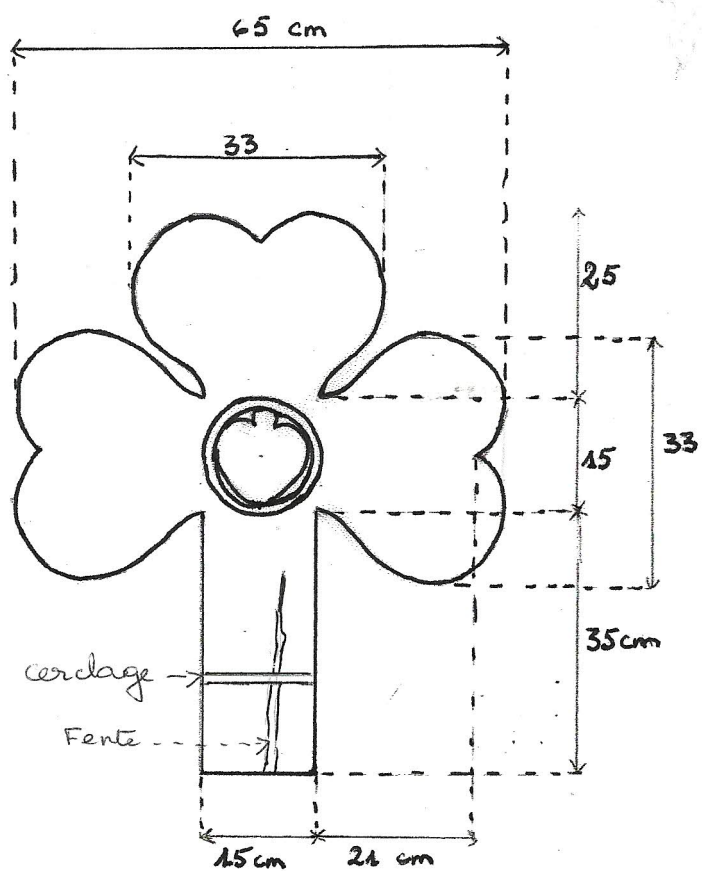
ENVIRONNEMENT

Carte géologique (B.R.G.M.) n° dite

Nature du sol et particularités paysagères :

DESCRIPTIF GRAPHIQUE

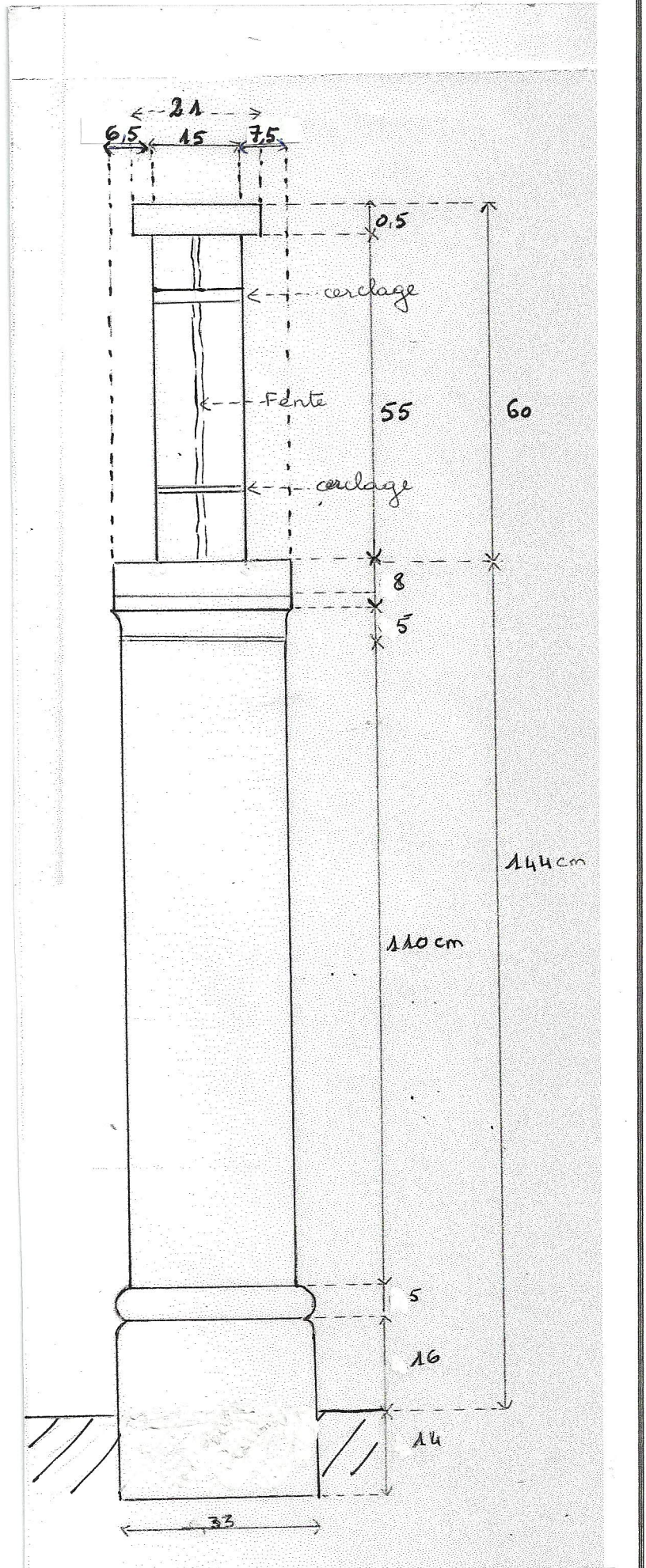
Échelles : 1/10°



0 10 20 cm

DESCRIPTIF GRAPHIQUE

Échelles : 1/10°



0 10 20 cm

DESCRIPTIF ÉCRIT

La croix se situe le long de la route D 707 allant de Nontron à Thiviers, sur la gauche à la sortie de Saint Jean en direction de Thiviers.

Orientée Nord-Sud, de forme latine, elle domine le fossé (d'environ 2,50m) qui longe la route.

Entièrement en pierre granitique, elle se décompose en 5 éléments :

- 1- Une base cubique de 33cm de côté et 14cm de haut, formé d'un seul bloc de pierre. Celui-ci est enterré.
- 2- Un fût cylindrique monolithe de 144cm de hauteur, avec une astragale de 5cm situé à 16cm de la base. Au sommet un discret chapiteau.

Diamètre de la colonne :

- 1- Entre la base et l'astragale : 33cm
- 2- Entre l'astragale et le chapiteau : 28cm
- 3 – Un troisième élément parallélépipédique, posé sur le chapiteau, de 55cm de haut sur 15 de côté, fendu sur toute sa hauteur, et cerclé de deux bandes métalliques. Cet élément est décentré vers l'arrière par rapport à la colonne.
- 4- Un tailloir de 21 sur 24 cm de côté et de 5 cm d'épaisseur. Dans le prolongement du support précédent côté Nord, mais le débordant côté Sud. Il supporte la croix.

5- La croix elle-même :

D'une hauteur totale de 75cm, elle se termine par trois embouts en forme de cœur ; la largeur du croisillon est de 65cm à l'endroit le plus Large, et de 57cm au plus étroit.

Le fût est en partie fendu dans le sens de la hauteur, et cerclé d'une bande Métallique.

Au centre de la croix, côté sud, est sculpté un cœur inscrit dans deux cercles concentriques parallèles.

DESCRIPTIF PHOTOGRAPHIQUE



HISTORIQUE ET SOURCES DOCUMENTAIRES

Cette croix non datée ne figure ni sur le cadastre napoléonien ni sur le cadastre actuel.

C'est une croix de forme latine. Les embouts en forme de cœur, assez rares rappellent celui gravé au centre de la croix. Lui-même fait penser au Sacré-Cœur de Jésus dont un tableau se trouve dans l'église de Saint-Jean de Côte, face à celui du Cœur immaculé de Marie.

Cette croix fait face à un ancien prieuré situé dans le hameau de Bonis, à flanc de colline, de l'autre côté de la D.707 Saint-Jean de Côte - Thiviers, où s'étaient établis en 1877, des chanoines de l'ordre des Prémontrés, l'abbaye de Saint-Jean ayant été vendue après la Révolution.

Dans le cimetière du village se trouve une croix avec les mêmes embouts en forme de cœur. Elle est datée de 1886. On peut penser que celle qui nous intéresse est contemporaine de celle du cimetière.

Il faut noter que cette période a vu le développement du culte du Sacré-Cœur de Jésus, puisque en :

- 1875 : le Pape Pie IX consacrait la catholicité entière au Sacré-Cœur.
- 1899 : Le Pape Léon XIII lui consacrait le genre humain.

D'après la propriétaire actuelle, cette croix aurait servi à baliser le chemin qui allait effectivement du nouveau prieuré de Bonis à l'église de Saint-Jean de Côte par un chemin qui a aujourd'hui disparu.

DEVENIR DE L'ÉDIFICE OBSERVATIONS ET SUGGESTIONS DU RÉDACTEUR

Cette croix très abîmée, a été consolidée par Monsieur MARIAUD, et cela a certainement contribué à ce qu'elle nous parvienne aujourd'hui. D'après sa veuve, son mari était très attaché à cette croix. Mais il est très difficile, aujourd'hui, de savoir ce qu'il adviendra de cette croix dans l'avenir.

RENSEIGNEMENTS ADMINISTRATIFS

Noms et prénoms des rédacteurs : Nicole FOURNIER
Eglé de BORD

Dossier achevé le : 1^{er} février 2012

Date de dépôt au C.A.U.E.

**PORTEFEUILLE
DOCUMENTAIRE**

NEANT