

Département de la Dordogne  
**DOSSIER D'INVENTAIRE**  
PETIT PATRIMOINE RURAL BÂTI DU PÉRIGORD

CONSEIL GÉNÉRAL  
Conseil d'Architecture d'Urbanisme  
et d'Environnement de la Dordogne  
(C.A.U.E. 24).

LA PIERRE ANGULAIRE  
Génération mouvement  
Fédération de la Dordogne  
(Association loi de 1901)



**Arrondissement :** Périgueux  
**Canton :** Savignac-les-Eglises  
**Commune :** Cornille  
**Lieu-dit :** Les Tavernes est  
**Édifice :** Croix de carrefour  
**DOSSIER n°**



## LOCALISATION GÉOGRAPHIQUE

Cartes IGN - extrait du site Géoportail

**Longitude** (référée au méridien international) :

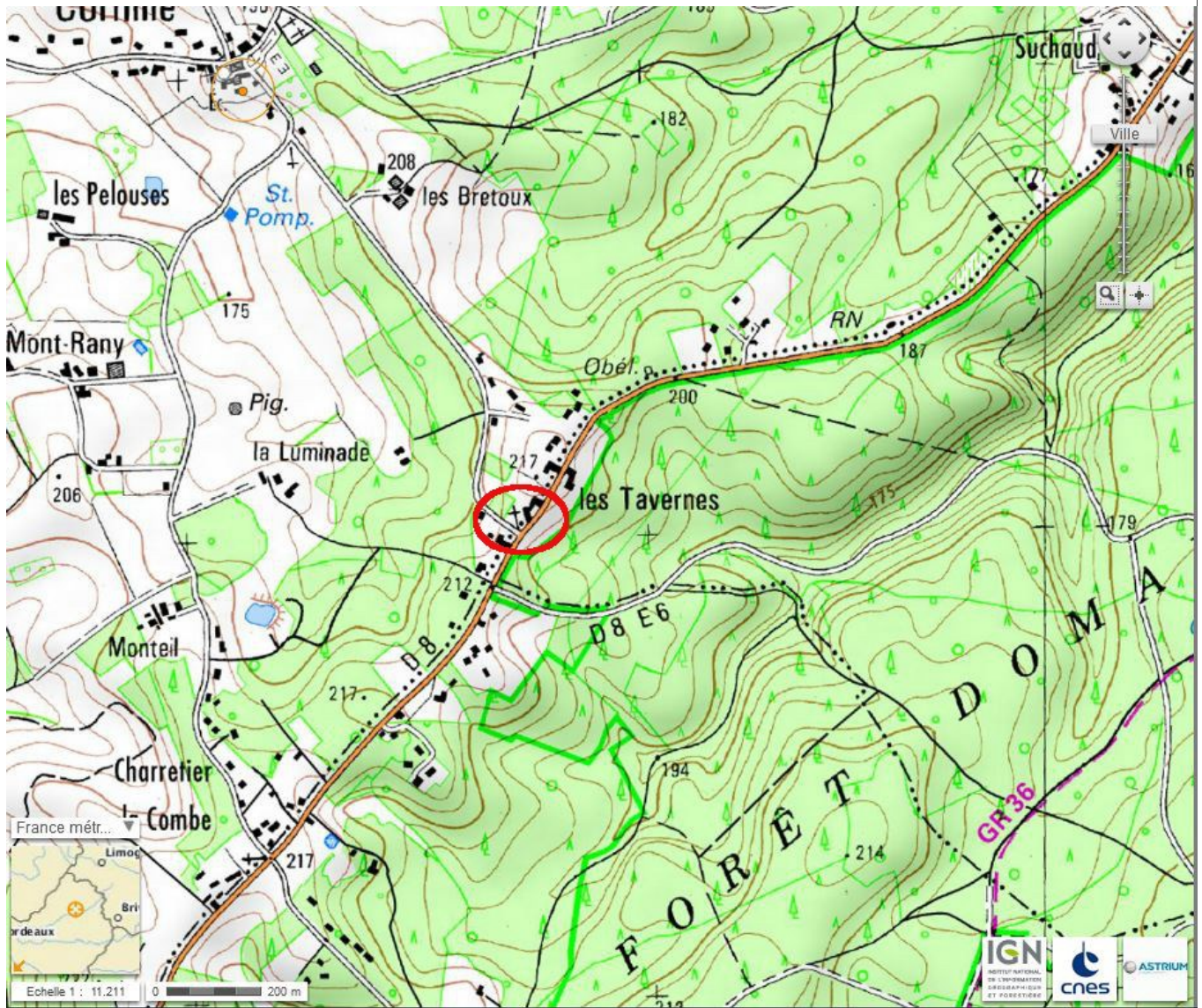
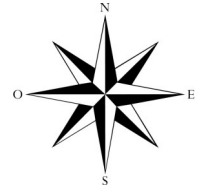
0°47'30,8''

**Latitude Nord** :

45°14'30,2''

**Altitude** :

208 m



# LOCALISATION CADASTRALE

Cadastre extrait de [www.cadastre.gouv.fr](http://www.cadastre.gouv.fr), mis à jour en CDIF 27/03/2013, sur le site 13/09/2013

Échelle d'origine: 1/2500

Section : A dite des Bretoux

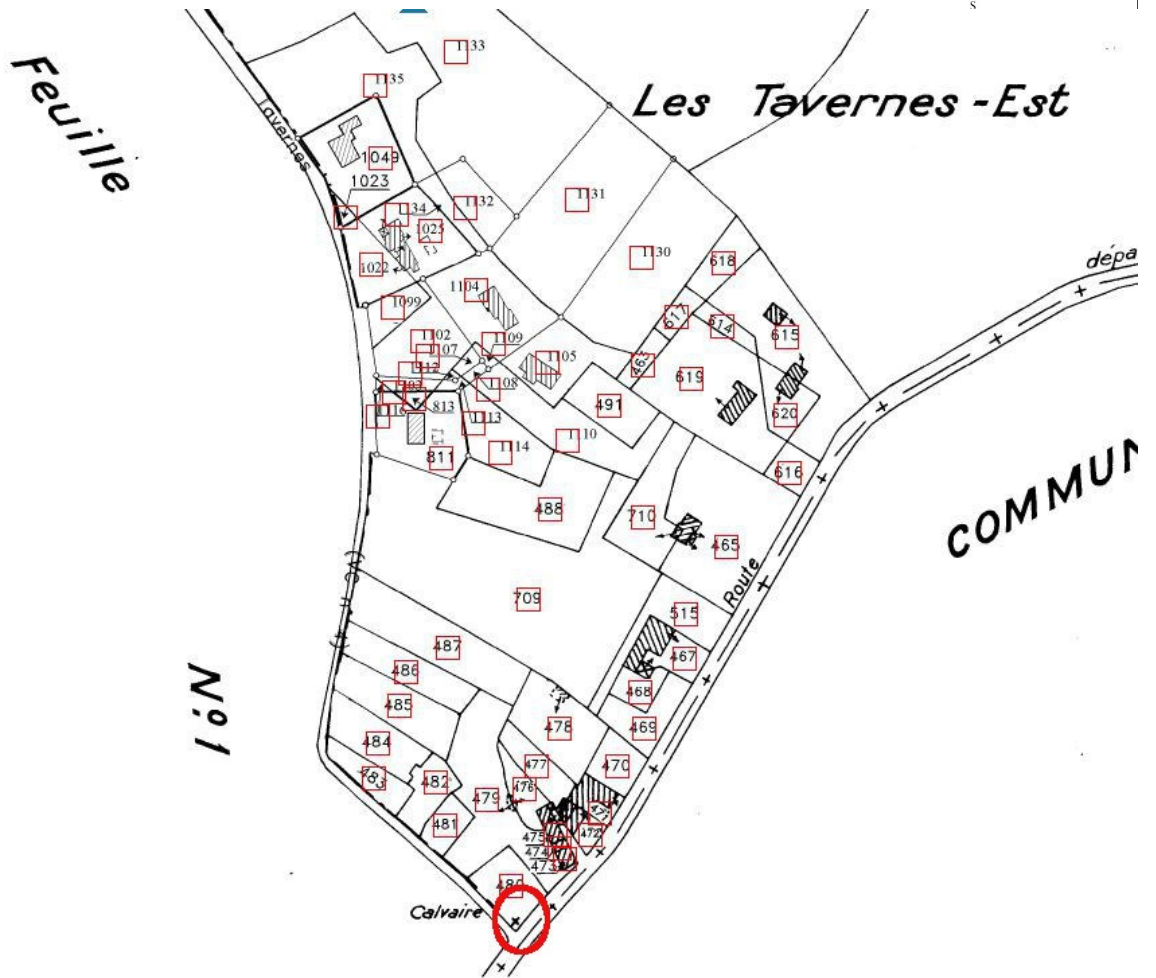
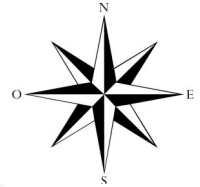
Feuille n° A03

En bordure de la parcelle 480

- Superficie :

Nature : talus

Propriétaire : la commune





# LOCALISATION CADASTRALE ANCIENNE

Cadastre en date de : 1835

Échelle d'origine : 1/2500

Section : A dite des Bretoux

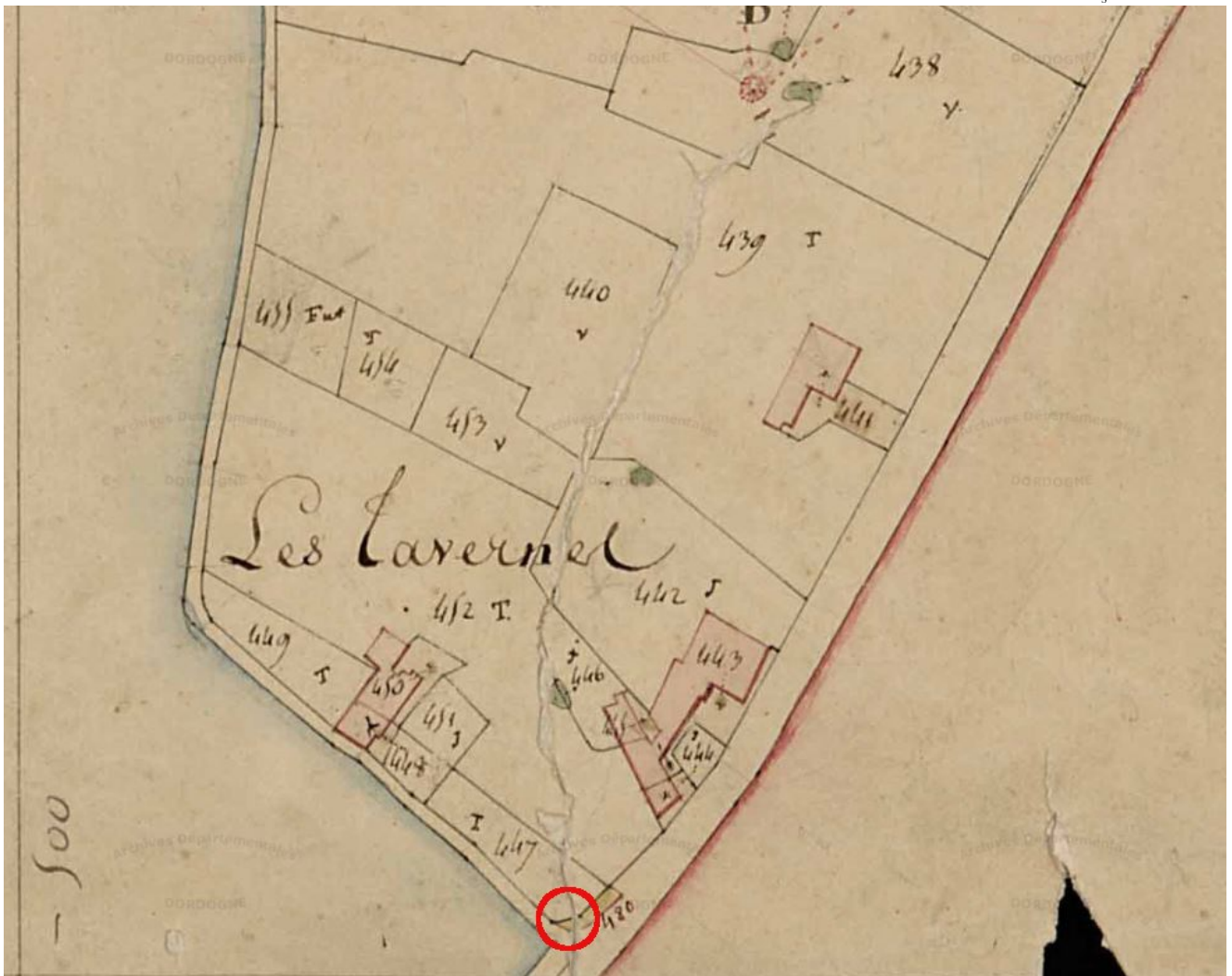
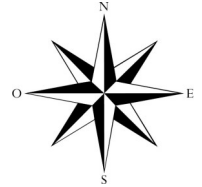
Feuille n° A3

Parcelle n° 480

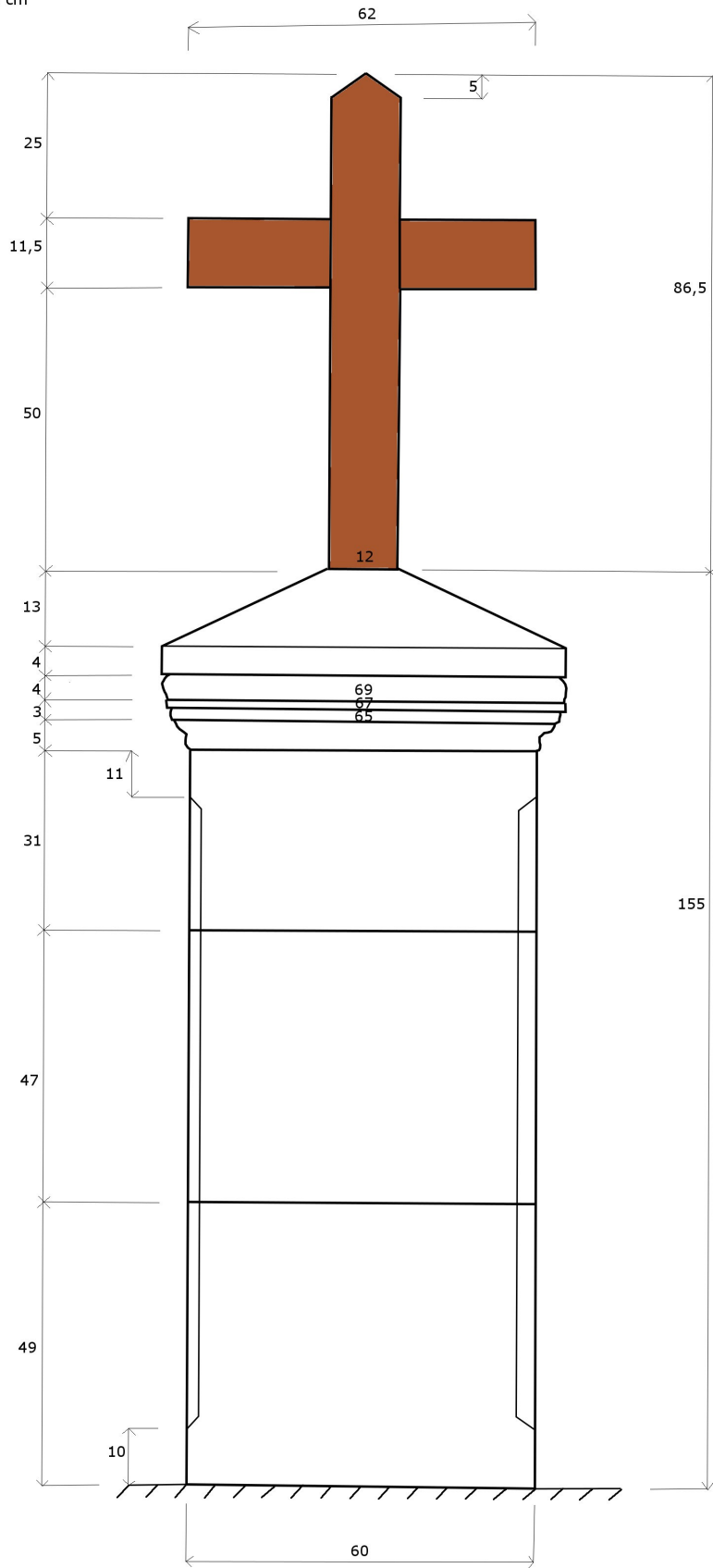
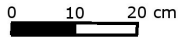
Superficie :

Nature :

Propriétaire :



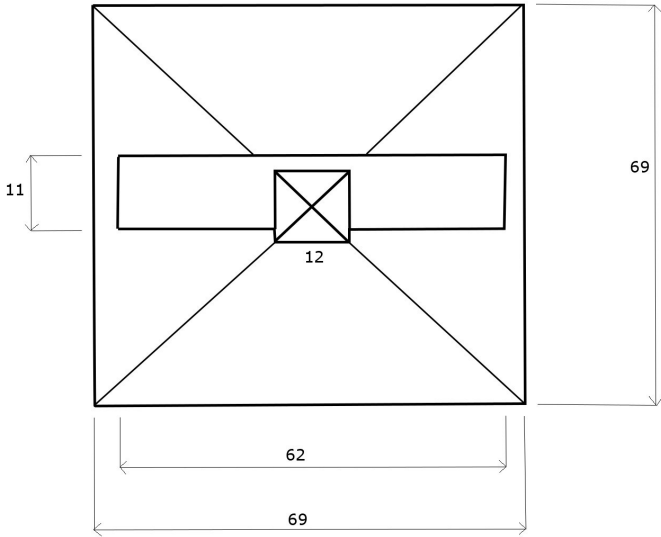
# DESCRIPTIF GRAPHIQUE



Elévation

Vue de dessus

0 10 20 cm



## DESCRIPTIF ECRIT

La croix est située au carrefour de l'ancienne route de Paris (D 8) et de celle allant des Tavernes au bourg de Cornille.

C'est une simple croix latine en bois insérée dans un piédestal en pierre calcaire local. Les bras sont légèrement décalés vers l'arrière de la croix. Le sommet du fût est à pans coupés, les embouts des croisillons sont plats.

Le piédestal est formé de 3 grosses pierres superposées à section carrée, dont les bords sont chanfreinés sur presque toute la hauteur (jusqu'à 11 cm en haut et 10 en bas). Il n'y a pas de soubassement.

Le piédestal est surmonté d'une table moulurée comprenant de bas en haut : un talon droit, 2 listels et une tore. La partie supérieure est très usée et on en distingue mal sa forme.

A la base de la première pierre (à partir du haut) du piédestal il y a une inscription illisible, soit un graffiti, soit une inscription qui aurait été martelée.



## DESCRIPTIF PHOTOGRAPHIQUE



Situation



Vue côté ouest



Détail de la table

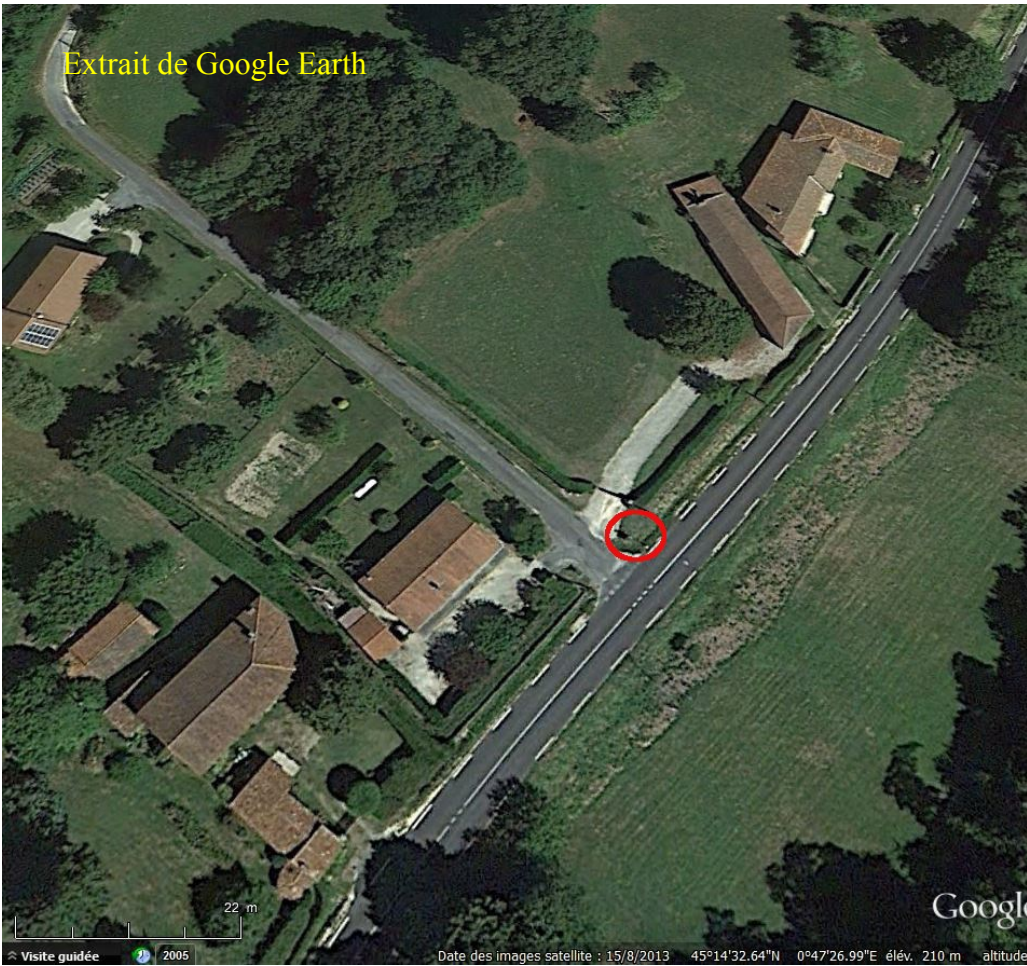
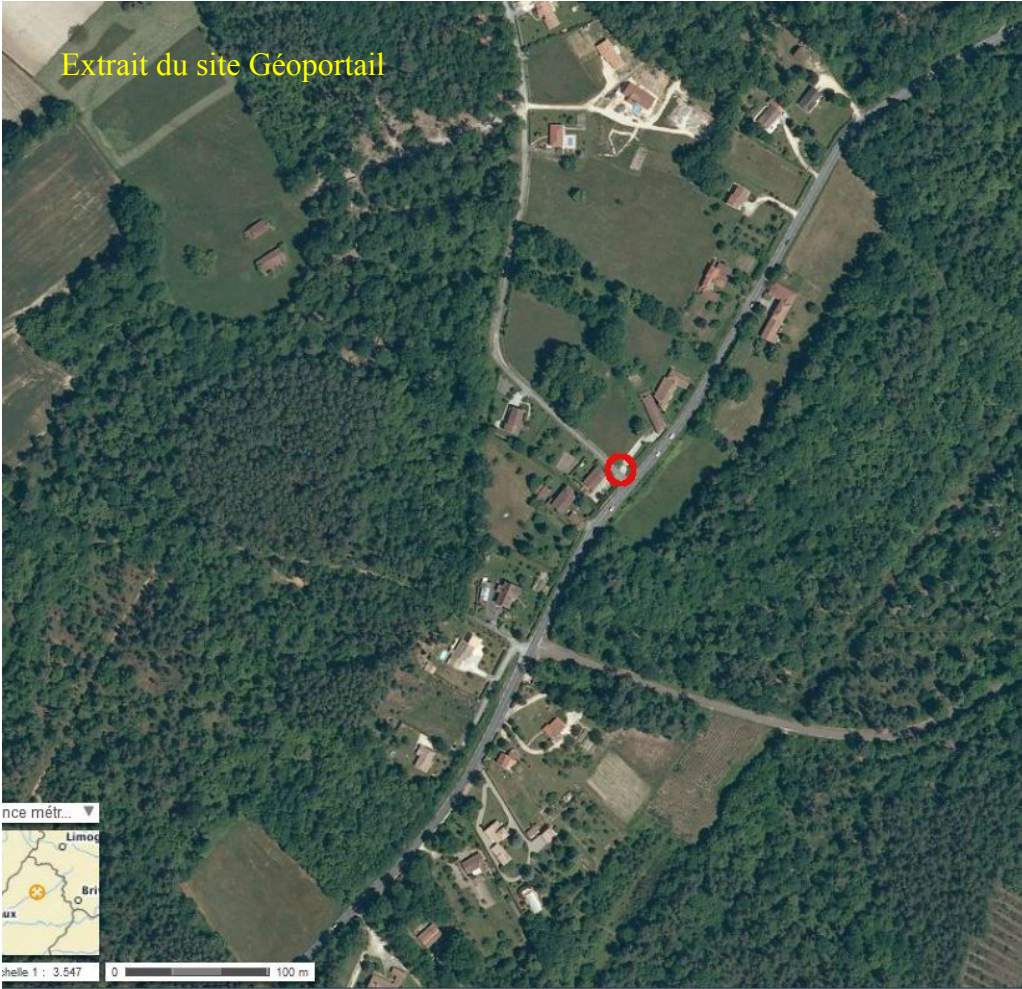


Calcaire coquillier



Sommet du fût





## **HISTORIQUE ET SOURCES DOCUMENTAIRES**

La croix ne figure pas sur le cadastre napoléonien de 1835. Elle est peut-être postérieure. Selon la propriétaire de la maison voisine, depuis très longtemps la croix avait disparu de son soubassement. C'est sa famille qui a fait mettre la croix en bois au début des années 1980. Madame Gleizes l'entretient régulièrement : peinture de la croix, tonte de l'herbe du talus, plantation de fleurs, etc.

Sources orales : Madame Gleizes, propriétaire de la maison voisine

Sources écrites :

## **DEVENIR DE L'ÉDIFICE OBSERVATIONS ET SUGGESTIONS DU RÉDACTEUR**

Les bords et les moulures de la table dans laquelle est fichée la croix commencent à s'effriter, le bois de la croix se fissure, ; mais l'environnement est très propre.

## **RENSEIGNEMENTS ADMINISTRATIFS**

### **Noms et prénoms des rédacteurs**

Catherine Schunck (antenne de Périgueux)

**Dossier achevé le :** 9 novembre 2013

**Date de dépôt au C.A.U.E.**