

Département de la Dordogne
DOSSIER D'INVENTAIRE
PETIT PATRIMOINE RURAL BÂTI DU PÉRIGORD

CONSEIL GÉNÉRAL
Conseil d'Architecture d'Urbanisme
et d'Environnement de la Dordogne
(C.A.U.E. 24).

LA PIERRE ANGULAIRE
Génération mouvement
Fédération de la Dordogne
(Association loi de 1901)



Arrondissement : Périgueux
Canton : Savignac-les-Eglises
Commune : Cornille
Lieu-dit : le bourg
Édifice : Croix de l'église
DOSSIER n°

LOCALISATION GÉOGRAPHIQUE

Cartes IGN - extrait du site Géoportail

Longitude (référée au méridien international) :

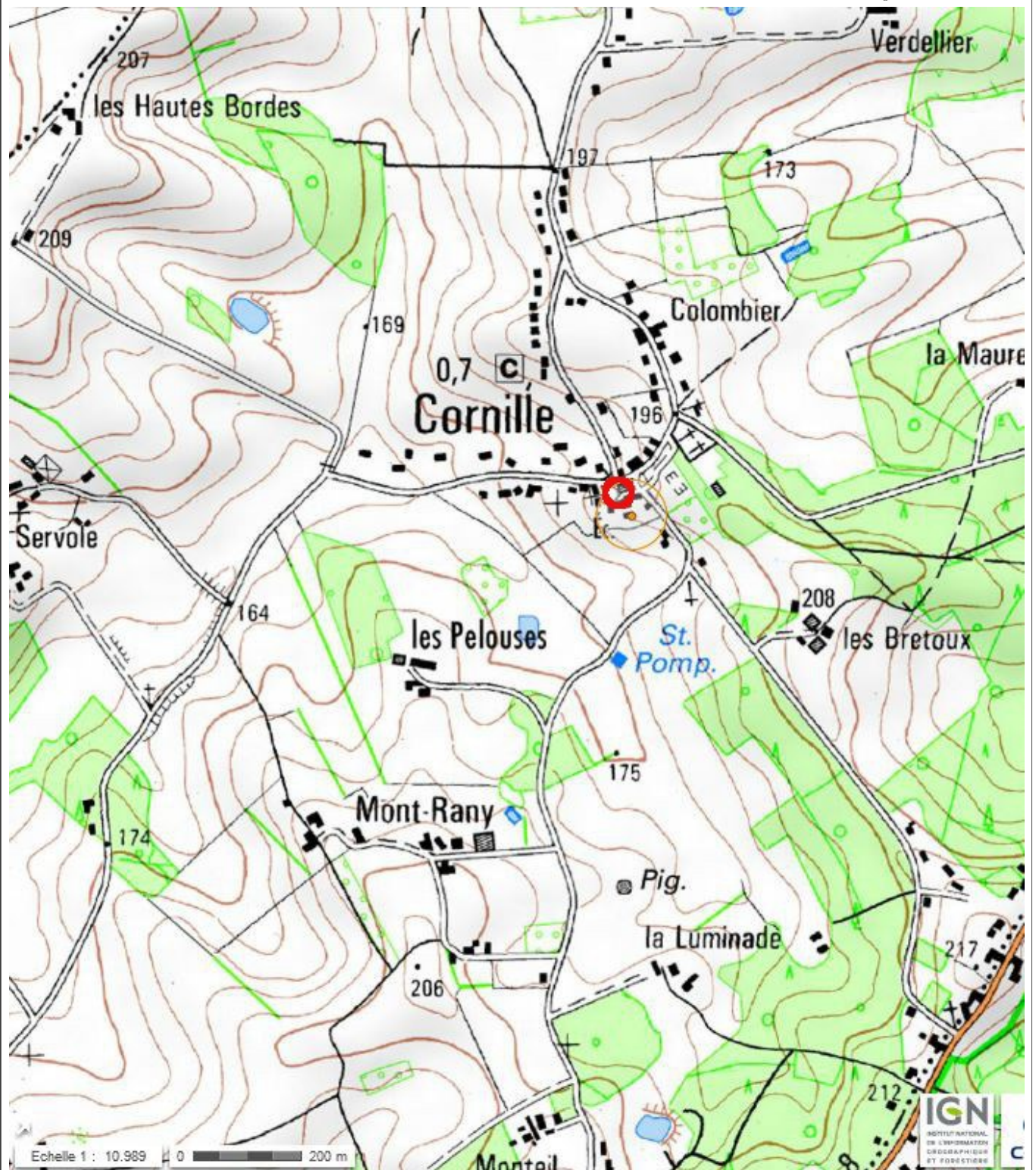
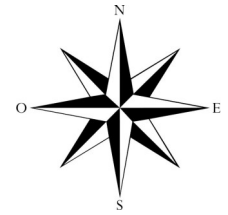
0°47'02,9''

Latitude Nord :

45°15'02,6''

Altitude :

191 m



LOCALISATION CADASTRALE

Cadastre extrait de www.cadastre.gouv.fr, mis à jour en CDIF le 27/03/2013, sur le site le 13/09/2013

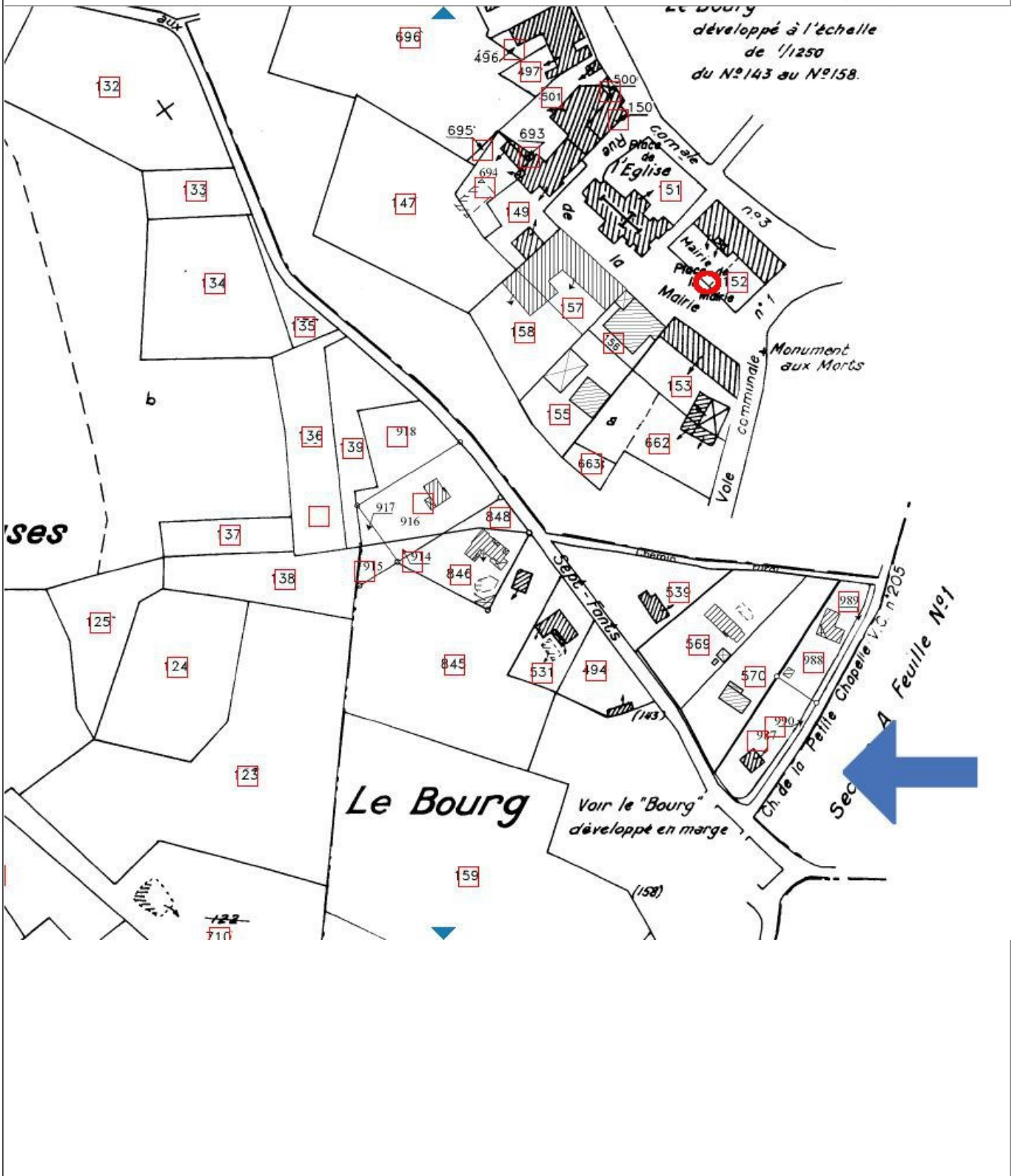
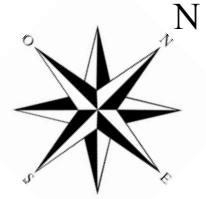
Échelle d'origine (bourg développé) : 1/1250

Section : B dite de Montrany

Feuille n° B01

Parcelle - Superficie : Nature : place publique

Propriétaire : la commune



LOCALISATION CADASTRALE ANCIENNE

Cadastre en date de : 1835

Échelle d'origine (bourg développé) : 1/1250

Section : B dite de Mont-Rany

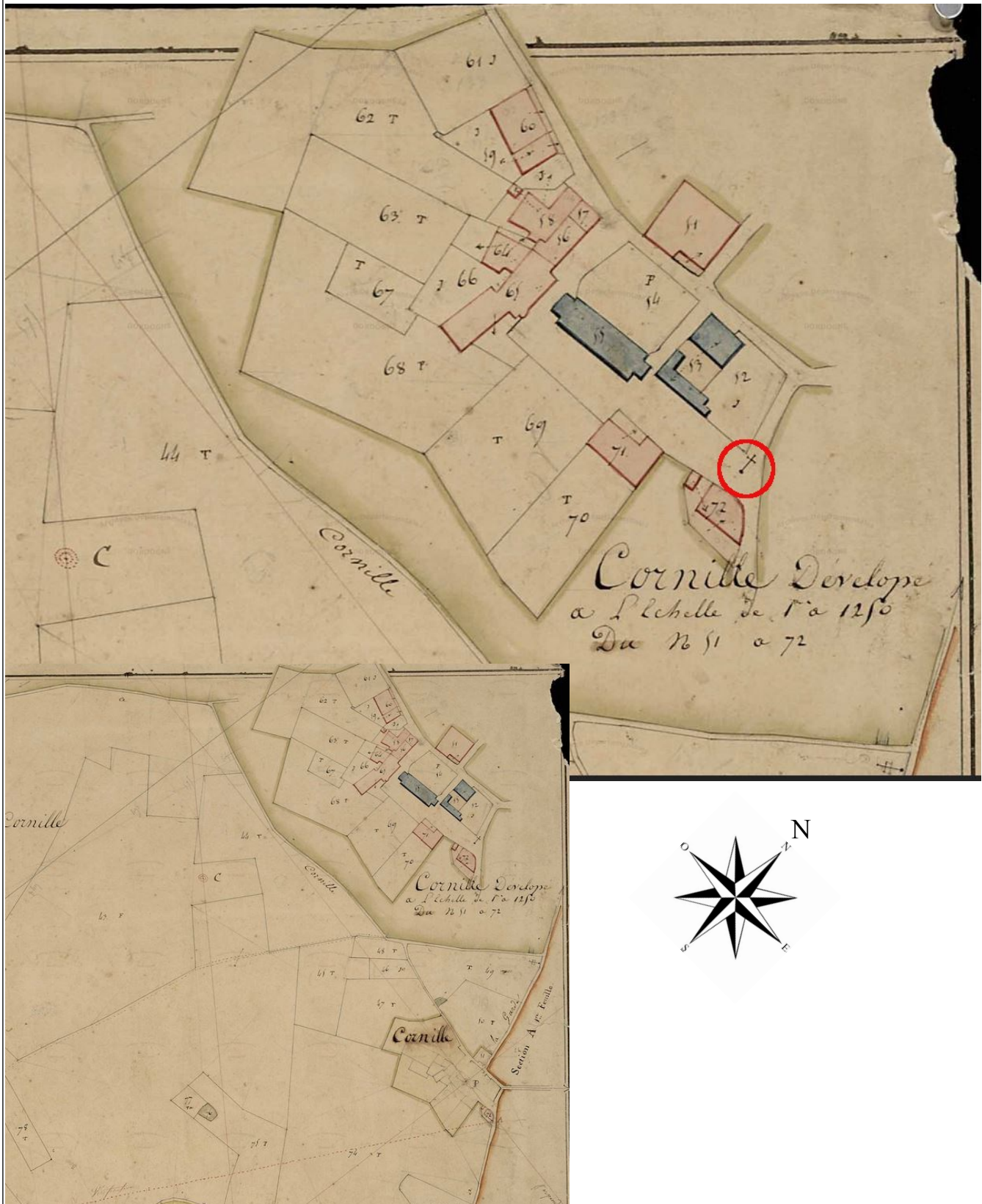
Feuille n° 1

Parcelle n°

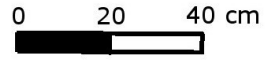
Superficie :

Nature :

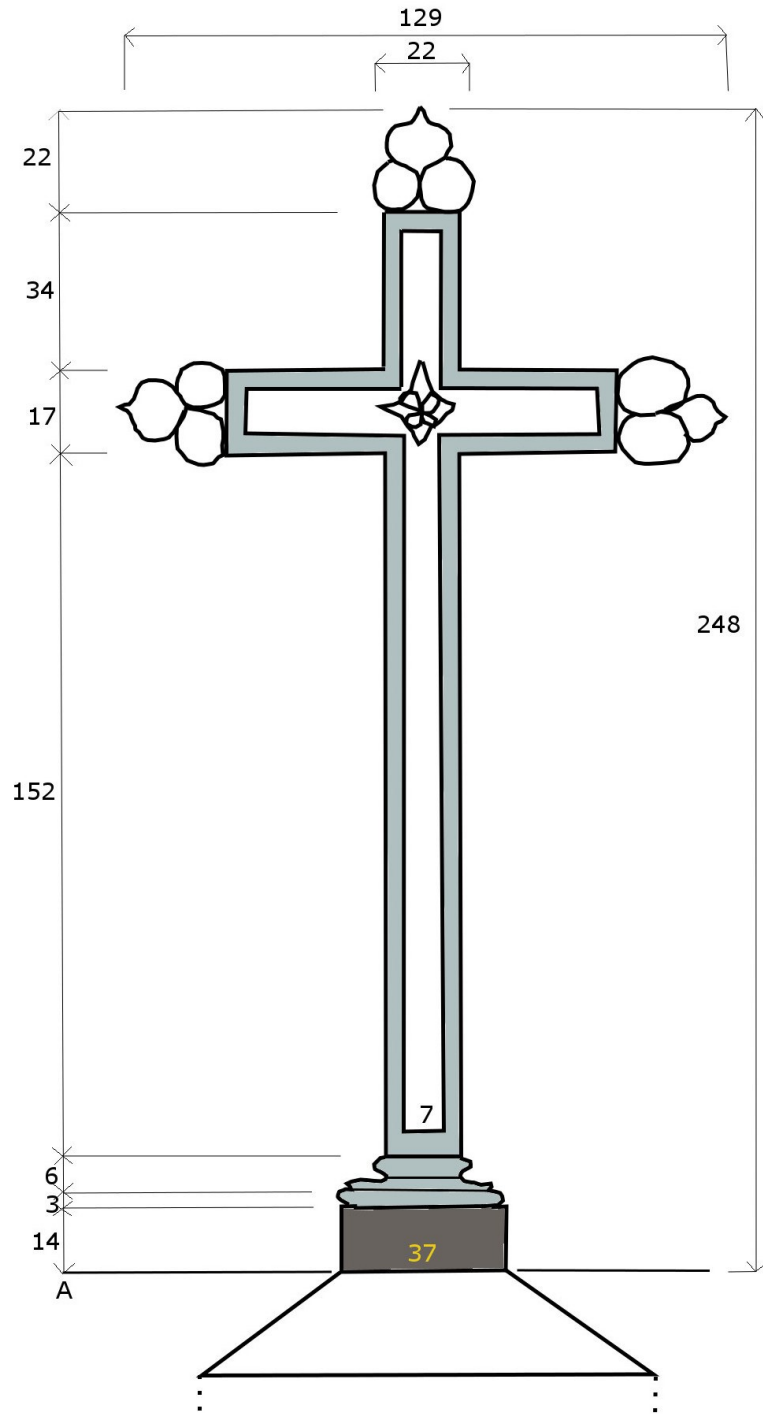
Propriétaire : la commune



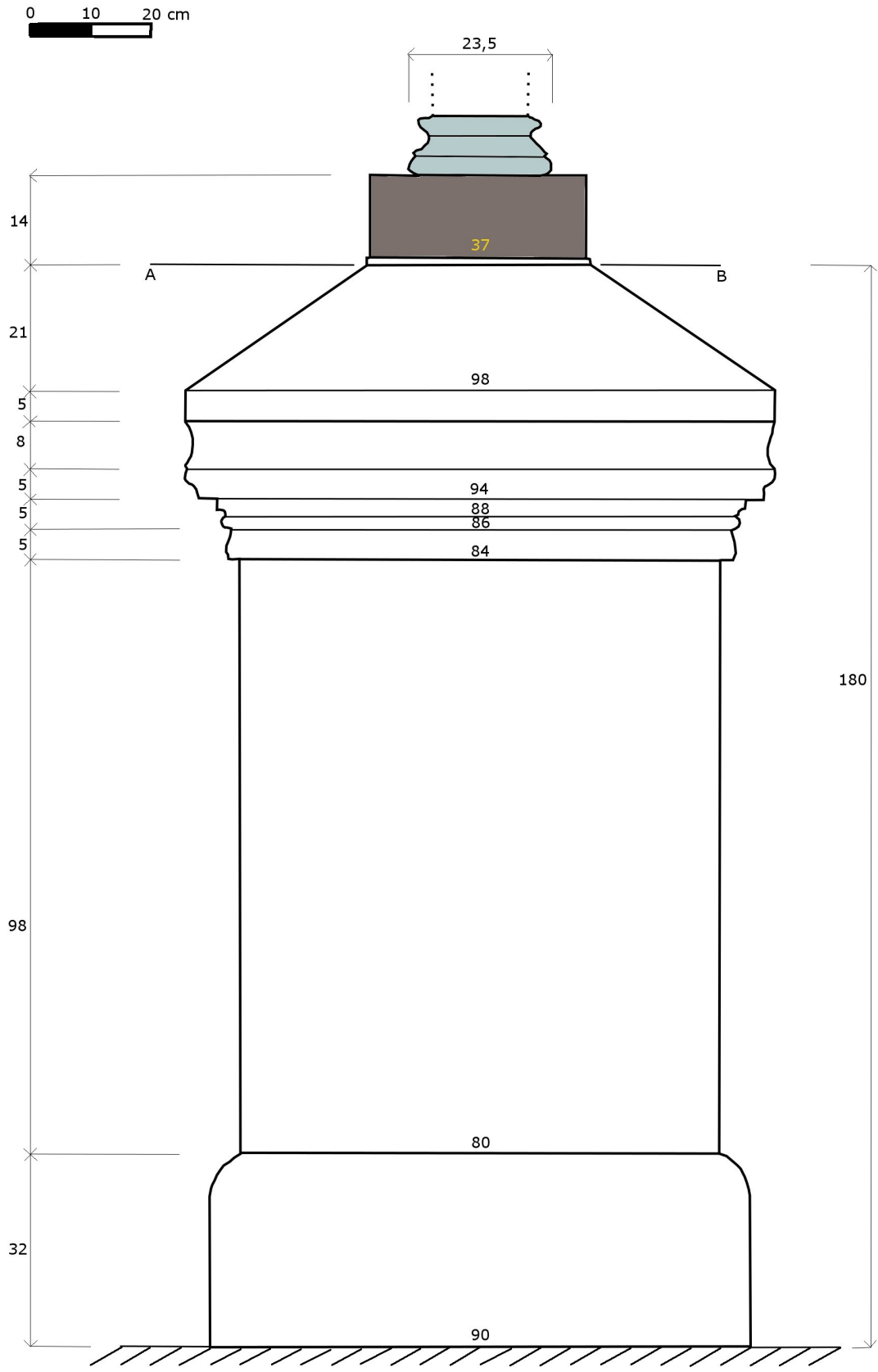
DESCRIPTIF GRAPHIQUE

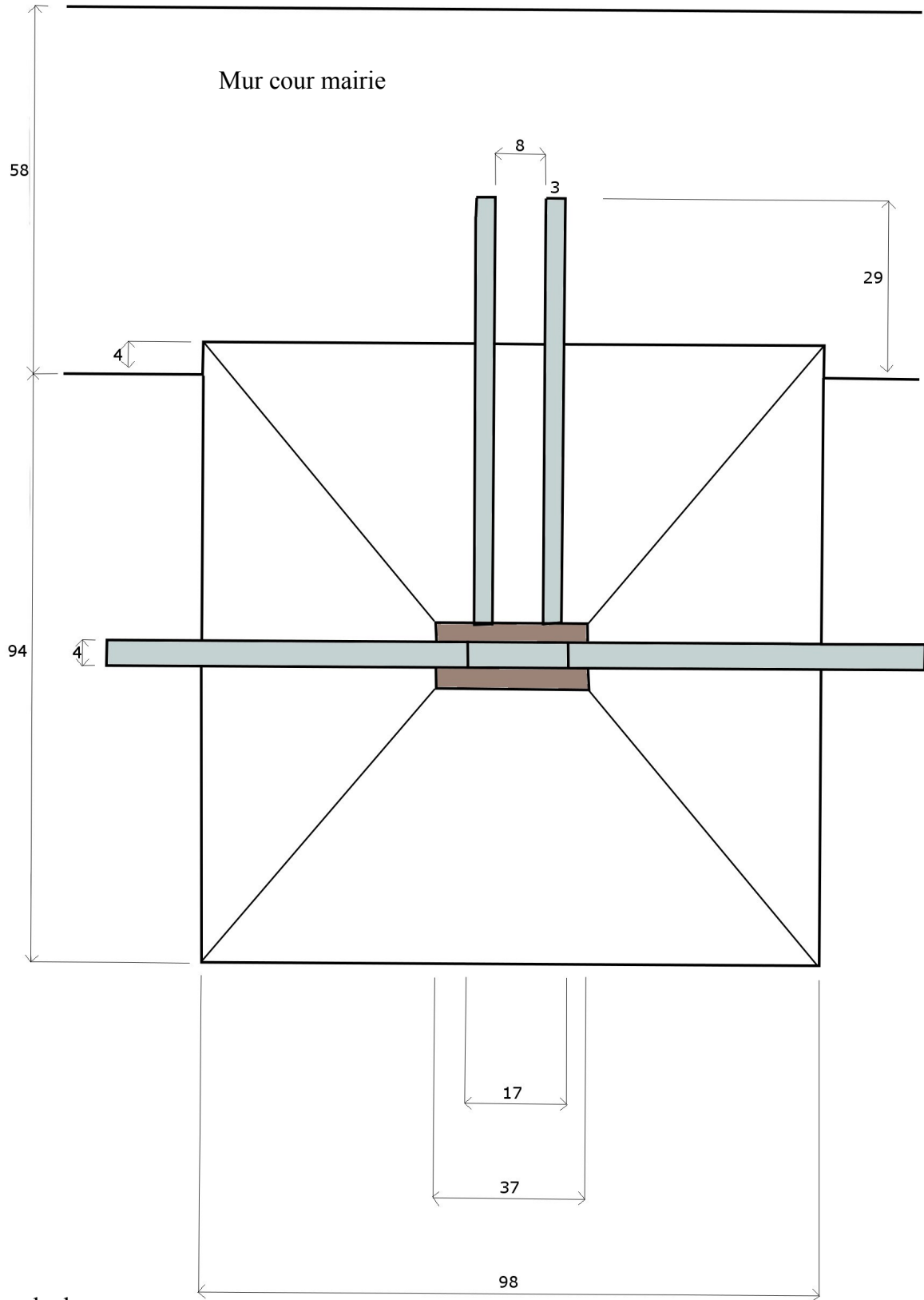
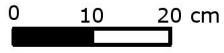


Elévation
partie haute de la coix



Élévation Partie basse de la croix





DESCRIPTIF ECRIT

Cette croix est placée au centre du bourg de Cornille, sur la place de la mairie, à proximité de l'église.

Son piédestal est scellé dans le muret fermant la cour de la mairie. Il s'agit d'une pierre unique, en calcaire local, posé sur un soubassement dont le sommet est érodé, ne permettant pas de voir comment il était taillé à l'origine. Il est entouré de grosses pierres plates insérées dans le goudron de la place.

Le chapiteau surmontant est composé de bas en haut d'un talon renversé, d'un tore, un listel, un cavet droit, et un talon droit ; le sommet forme une sorte de pyramide plate sur lequel est posé un dé en béton.

La croix est une grande croix latine (2,24 m) en fonte ajourée peinte en bleu-gris pâle et ses embouts se terminent en trèfle. Une décoration de feuillages décore l'intersection du fût et des croisillons. Elle est maintenue à l'arrière par deux grandes tiges en fonte prenant appui à la base des croisillons et insérées dans le muret situé à l'arrière.

DESCRIPTIF PHOTOGRAPHIQUE



Situation
A droite, derrière la croix, la cour de la mairie



Vue côté ouest



Le haut du piédestal et le début de la croix



Base du piédestal



Détail du cœur de la croix et des embouts

Extrait de Google Earth



Vue de côté
(ouest-sud-ouest)



HISTORIQUE ET SOURCES DOCUMENTAIRES

La croix figure sur le cadastre napoléonien de 1835, mais en bordure de la route : elle a donc été déplacée à une époque indéterminée, sans doute pour faciliter la circulation des voitures. La place de la mairie est maintenant interdite à la circulation.

Nous n'avons aucune information sur cet édifice.

Sources orales :

Sources écrites :

DEVENIR DE L'ÉDIFICE**OBSERVATIONS ET SUGGESTIONS DU RÉDACTEUR**

Les moulures du soubassement sont très abîmées, le calcaire se délitant. Les boîtes à lettres et la poubelle seraient à déplacer pour mieux mettre en valeur cet édifice.

RENSEIGNEMENTS ADMINISTRATIFS**Noms et prénoms des rédacteurs**

Catherine Schunck (antenne de Périgueux)

Dossier achevé le : 13 novembre 2013

Date de dépôt au C.A.U.E.