

Département de la Dordogne
DOSSIER D'INVENTAIRE
PETIT PATRIMOINE RURAL BÂTI DU PÉRIGORD

CONSEIL GENERAL
Conseil d' Architecture d' Urbanisme
et d' Environnement de la Dordogne
(C.A.U.E. 24)

LA PIERRE ANGULAIRE
Génération mouvement
(Fédération de la Dordogne)
(Association loi de 1901)



Arrondissement : Périgueux
Canton : Vergt
Commune : Creyssensac et Pissot
Lieu-dit : le Bourg de Creyssensac
Edifice : Croix

DOSSIER N°

LOCALISATION GEOGRAPHIQUE

Cartes IGN 1/25000 série bleue : 1835 E Villamblard

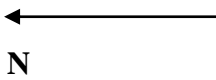
Longitude (référée au méridien international) : 0° 39' 51,65''

Latitude Nord : 45° 04' 52,83''

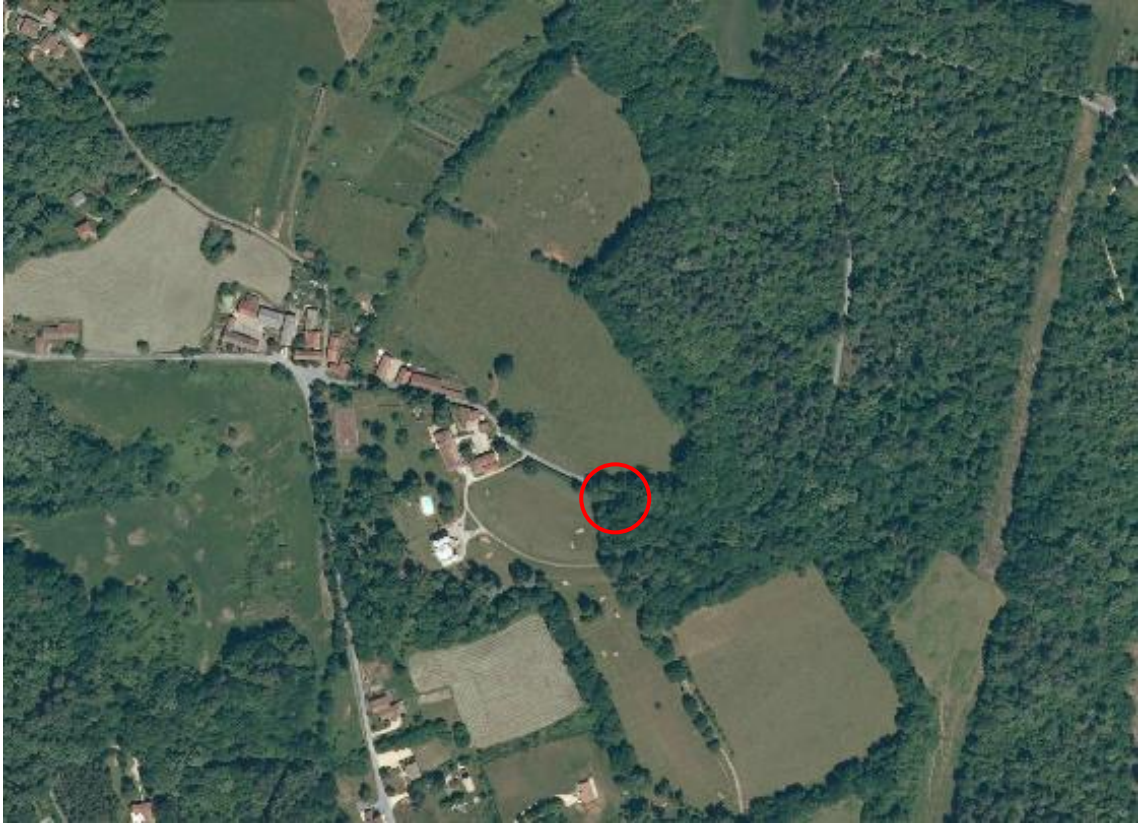
Altitude : 205 mètres



LOCALISATION CADASTRALE**Cadastre en date du :****Echelle :****Section : A****Feuille n° 2****Parcelle N° 227 Superficie : 55a 15ca****Nature : BR(bois résineux)****Propriétaire : Charles Daniel de Lagasnerie**

LOCALISATION CADASTRALE ANCIENNE**Cadastre en date de :** 1830**Echelle :** 1/2500°**Section :** A**Feuille N°** 2 le Bourg**Parcelle N°** 289 **Superficie** 8a 70ca **Nature :** terrain planté, allée**Propriétaire :** héritiers Verneuil (Mme de Verneuil née de Flageat)

GEOPORTAIL



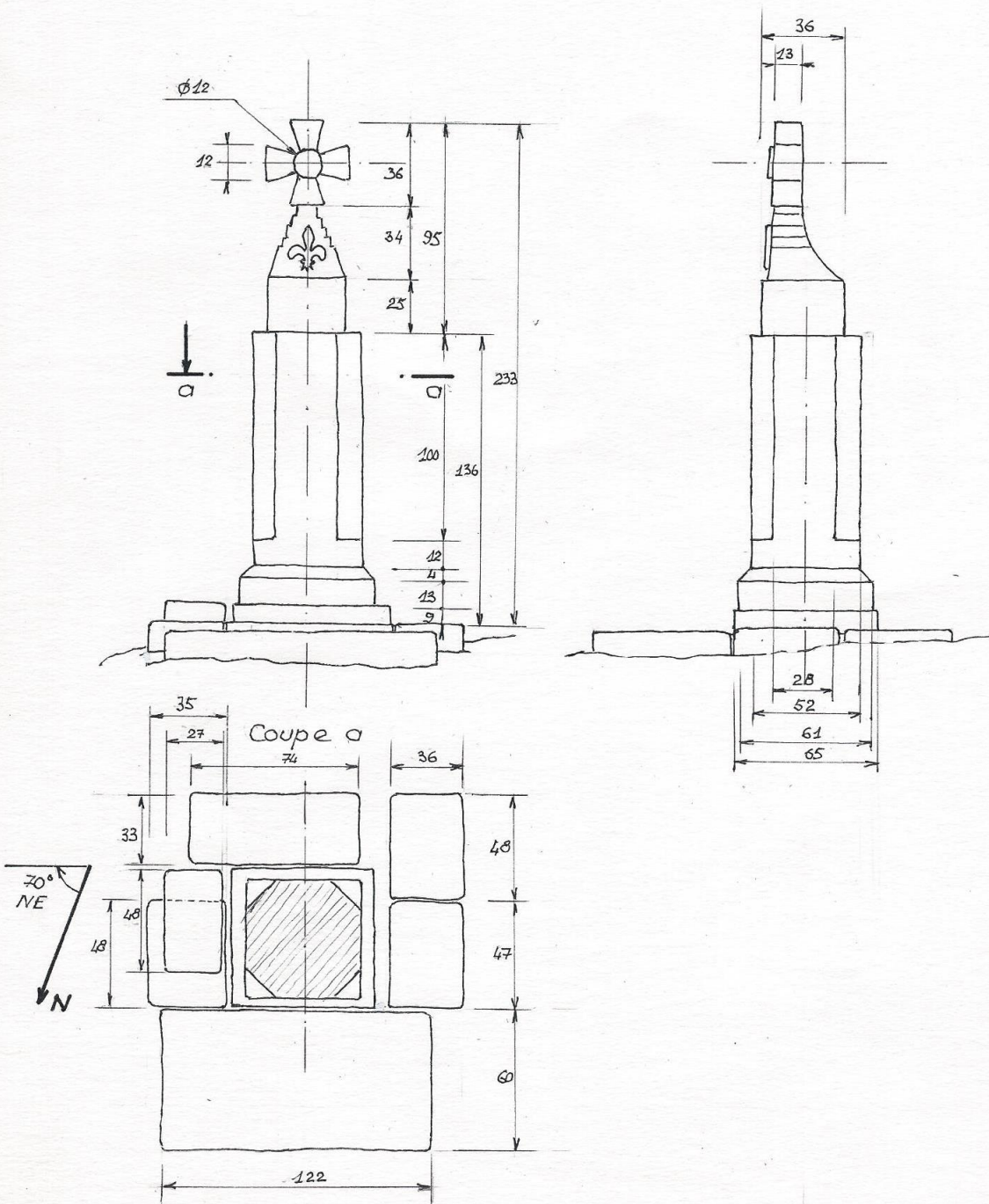
DESCRIPTIF GRAPHIQUE

CROIX DE VERNEUIL

CREYSSENSAC

Echelle 1/25

50 cm
Cotes en cm



DESCRIPTIF PHOTOGRAPHIQUE

Vue de face (nord-ouest)



Vue de l'angle est



Croix vue de face



Vue de l'angle sud



Fleur de lys sur la face avant



Face avant gravée (REGINA VIARUM)



Face avant de la colonne gravée (AVE)



Face arrière de la base de la colonne gravée

CROIX ERIGEE
PAR
M^{ME} DE VERNEUIL

7 SEP^{BRE}
1849

DESCRIPTIF

Cette très belle croix en pierre calcaire, dont la face avant est orientée au nord-ouest, est située au départ et à droite de l'allée désignée sous le numéro 289 au cadastre napoléonien, dont il faut signaler qu'il comporte une erreur d'orientation, le nord étant situé à gauche et non en haut de la feuille A2. Au cadastre actuel, elle se situe à la pointe de la parcelle 227 et elle est environnée de très grands chênes.

Elle est implantée un peu en arrière du centre d'une assise constituée de 5 dalles de pierre dont celle située en avant est très grande et celle de gauche (nord-est) a sensiblement basculé probablement à cause de la pente générale du terrain.

Le piédestal de section carrée à la base est très élancé et fortement chanfreiné sur la plus grande partie de sa hauteur, au point qu'il prend alors une section octogonale.

La base du piédestal est de section carrée et se raccorde à celui-ci par un chanfrein renversé. Il est gravé sur sa face arrière.

La colonne de la croix, également de section carrée, est très brève et gravée sur sa face avant.

Le fût de la croix est de forme vaguement pyramidale et comporte sur l'avant, sculptée en bas-relief, une fleur de lys malheureusement très mal rendue par la photographie. Les deux côtés sont taillés en escalier et l'arrière présente une courbure afin de raccorder la face arrière de la croix, déporté vers l'avant, avec la face arrière de la colonne.

La croix proprement dite est pattée et ses embouts sont plats. La branche supérieure qui avait été cassée a été réparée très proprement. L'ornement central est un simple disque en surépaisseur.

HISTORIQUE

Selon le texte gravé sur son piédestal, la croix a été érigée par madame de Verneuil le 7 septembre 1849. Nous ignorons dans quelles circonstances.

Le patronyme Verneuil est fréquemment cité dans les écrits anciens, en particulier dans « l'ancien et le nouveau Périgord » du chanoine Brugière, sachant qu'il existe à 500 mètres au nord-ouest du bourg de Creyssensac un lieu-dit dénommé Verneuil qui est probablement à l'origine de ce nom de famille :

Le parrain de la cloche installée dans l'église en 1749 est messire François de Tourtel, écuyer, seigneur de Verneuilh.

Les registres paroissiaux de la période 1611-1723 font état du baptême de Jeanne de Verneuilh, fille naturelle et légitime de messire Pierre Deverneuilh, notaire royal et de Marguerite Trasrieu et de celui de Guillemine Guynot, fille légitime de Pierre Guynot et de Guilloune Deverneuilh du village de Verneuilh.

Les registres de la période 1724-1792 font état du mariage de Jeanne Claire, fille légitime de messire François d'Artensec, écuyer, seigneur de Verneuilh (qui est probablement aussi le parrain de la cloche, malgré la discordance des noms).

Enfin, la prise de possession de la cure de Creyssensac par le curé Picon a été effectuée en présence de messire Massoubre, sieur de Lagasnerie et de messire Grandmaison.

Nous ne disposons pas d'informations permettant d'établir une éventuelle filiation entre ces divers personnages. Cependant, le cadastre napoléonien, daté de 1830, établit que la parcelle sur laquelle est érigée la croix appartient aux héritiers Verneuil ou sa veuve, née de Flageat, à savoir : Pinet Emile, **Bachon** Paul Frédéric, écuyer de l'Empereur à Paris, Aradel Jules, Berthet Alphonse, Decoux-Lagoutte Edmond (avocat) et Alphonse (avocat-notaire) et, enfin, Charles de Lagannerie, lieutenant au 107^e d'infanterie à Angoulême, propriétaire en 1914.

Aujourd'hui, la propriété est cadastrée au nom de Charles Daniel de Lagasnerie.

Le chanoine Brugière a noté que le sieur **Bachon**, ancien écuyer du Prince impérial a fait construire près du bourg une splendide habitation pourvue d'eau provenant de ce lac (il s'agit du lac de la Grenouille) quoique distant de plus d'un kilomètre. La croix est située en bordure du parc de ce petit château.

DEVENIR DE L'INSTALLATION

Cet édifice est en très bon état malgré la déformation de son assise qui ne constitue pas une menace pour sa pérennité et le propriétaire y veille.

RENSEIGNEMENTS ADMINISTRATIFS**Nom et prénom des rédacteurs :**

Aliette Grelier
Marylène Beau
Josette Mayeux
Luc Mayeux

Dossier achevé 18 janvier 2014

Date de dépôt au CAUE