

Département de la Dordogne
DOSSIER D'INVENTAIRE
PETIT PATRIMOINE RURAL BÂTI DU PÉRIGORD

CONSEIL GÉNÉRAL
Conseil d'Architecture d'Urbanisme
et d'Environnement de la Dordogne
(C.A.U.E. 24).

LA PIERRE ANGULAIRE
Génération mouvement
Fédération de la Dordogne
(Association loi de 1901)



Arrondissement : Périgueux
Canton : Saint-Pierre-de-Chignac
Commune : Bassillac
Lieu-dit : Les Bernichoux
Édifice : Puits
DOSSIER n°

LOCALISATION GÉOGRAPHIQUE

Carte IGN - extrait du site Géo Portail

Longitude (référée au méridien international) :

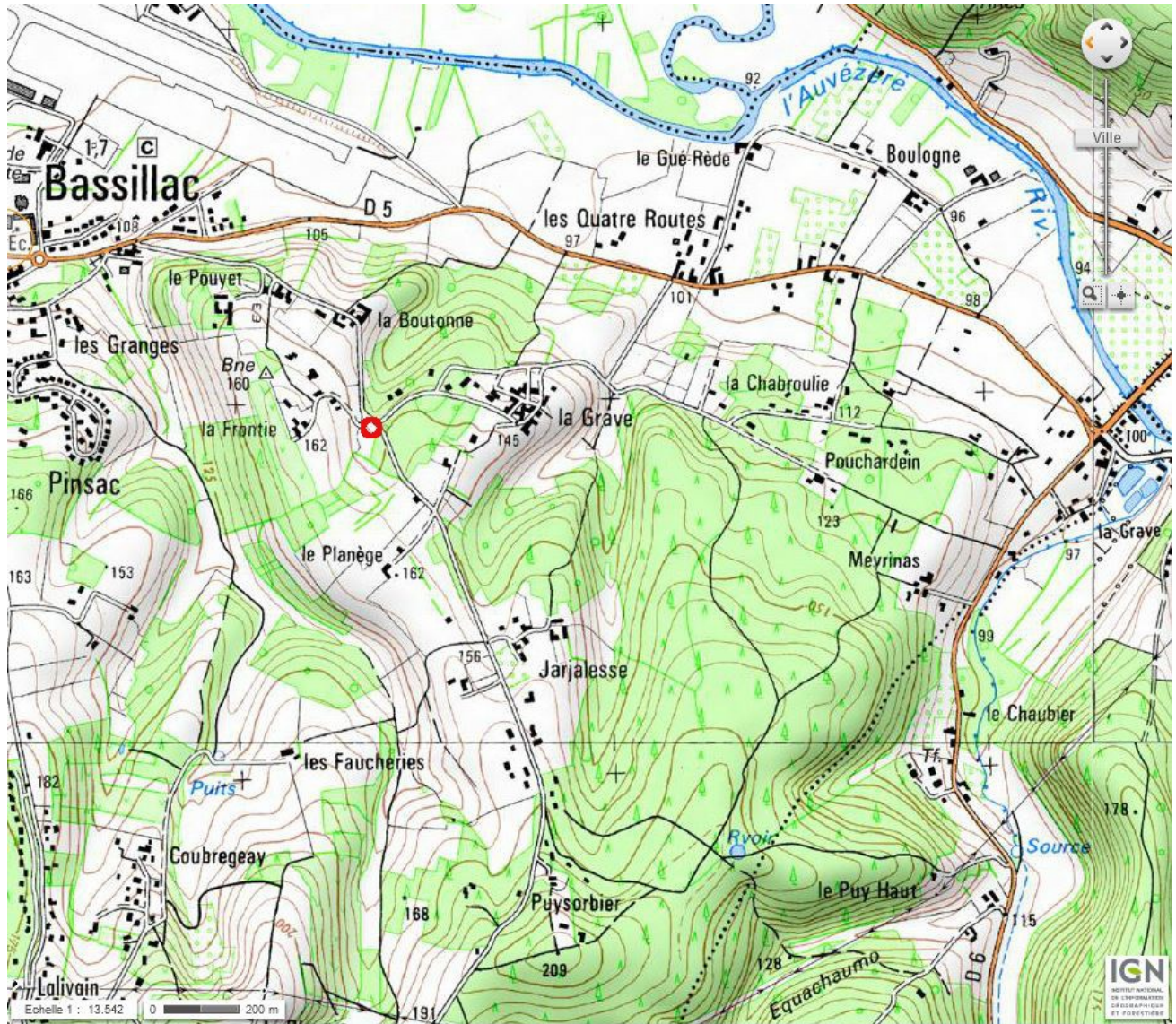
00°49,603'

Latitude Nord :

45°11,250'

Altitude :

145 m



LOCALISATION CADASTRALE

Cadastre extrait de www.cadastre.gouv.fr, mis à jour en CDIF le 10/12/2013, sur le site le 3/01/2014

Échelle d'origine : 1/2500

Section : C dite de Jarjalesse

Feuille n° 1

Parcelle 3 - Superficie : 3930 m²

Nature : pré

Propriétaire : Sophie Cesbron-Lavau



LOCALISATION CADASTRALE ANCIENNE

Cadastre en date de : 1824

Échelle d'origine : 1/2500

Section : C dite de Jarjalesse

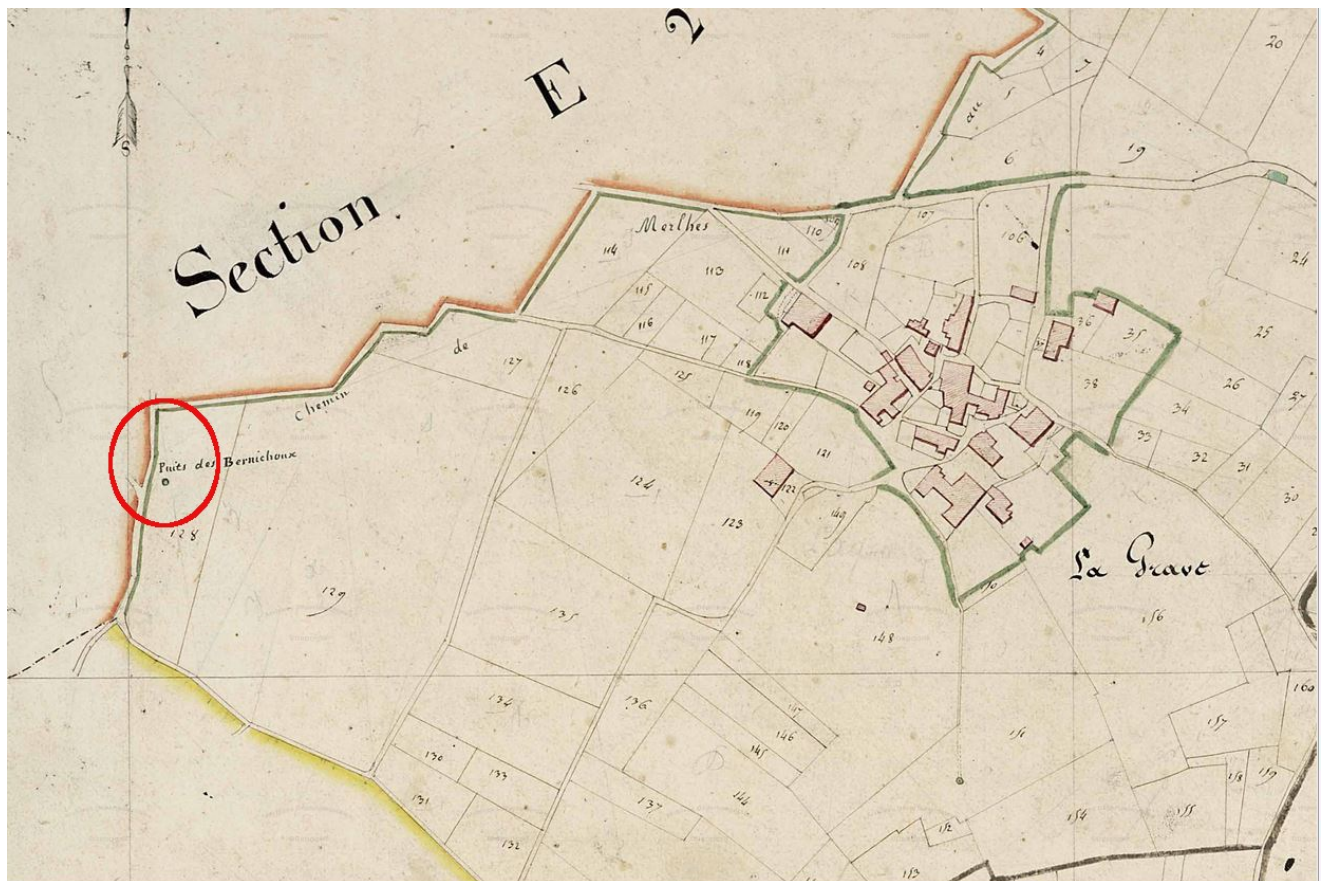
Feuille n°1

Parcelle n° 128

Superficie : 49 ares 40

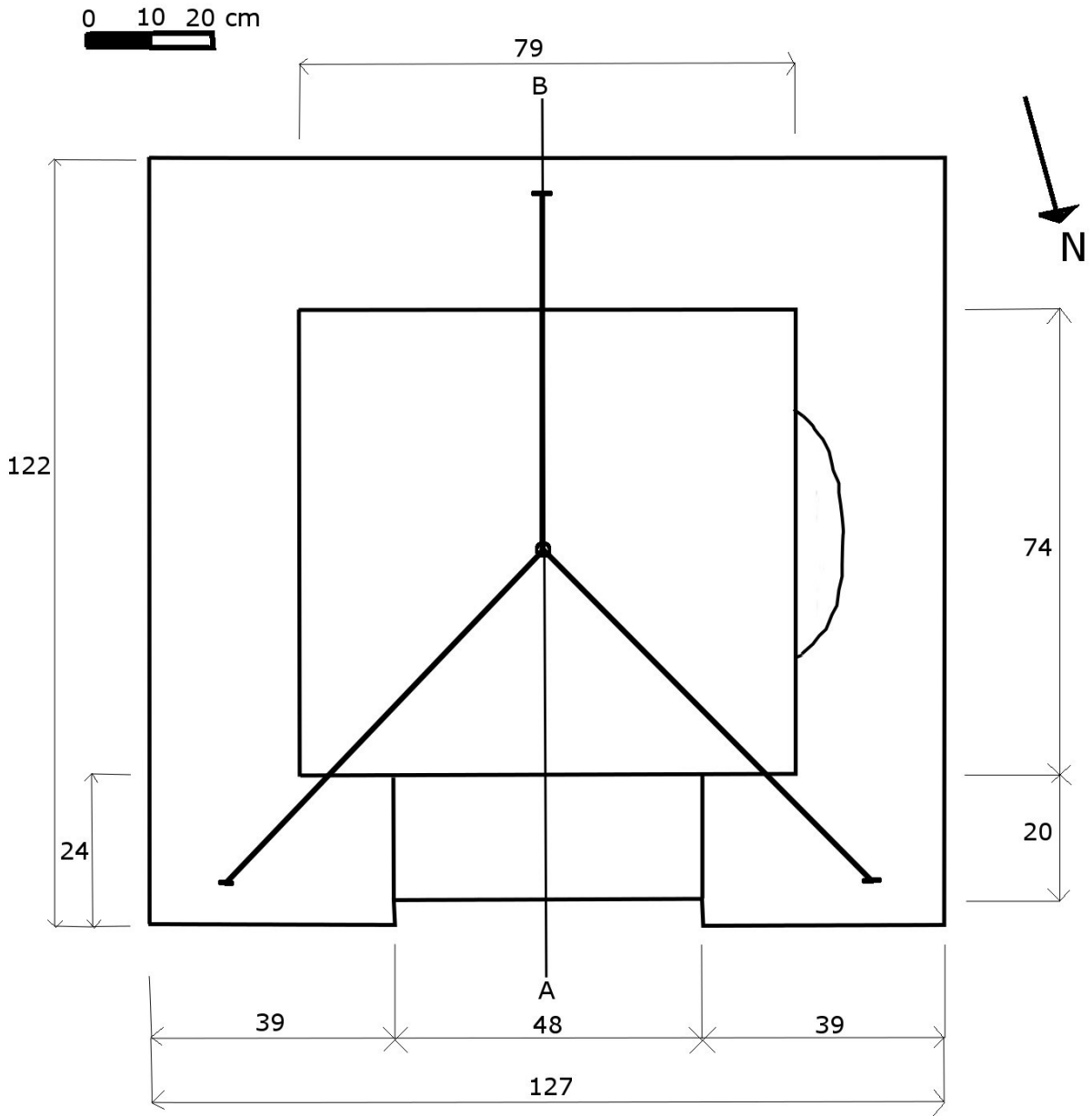
Nature : terre

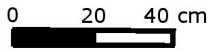
Propriétaire : Pierre Laronde aîné à Périgueux ; 1855 Anne Gadaud au Pouyet ; 1887 Arthur Laronde fils au Pouyet



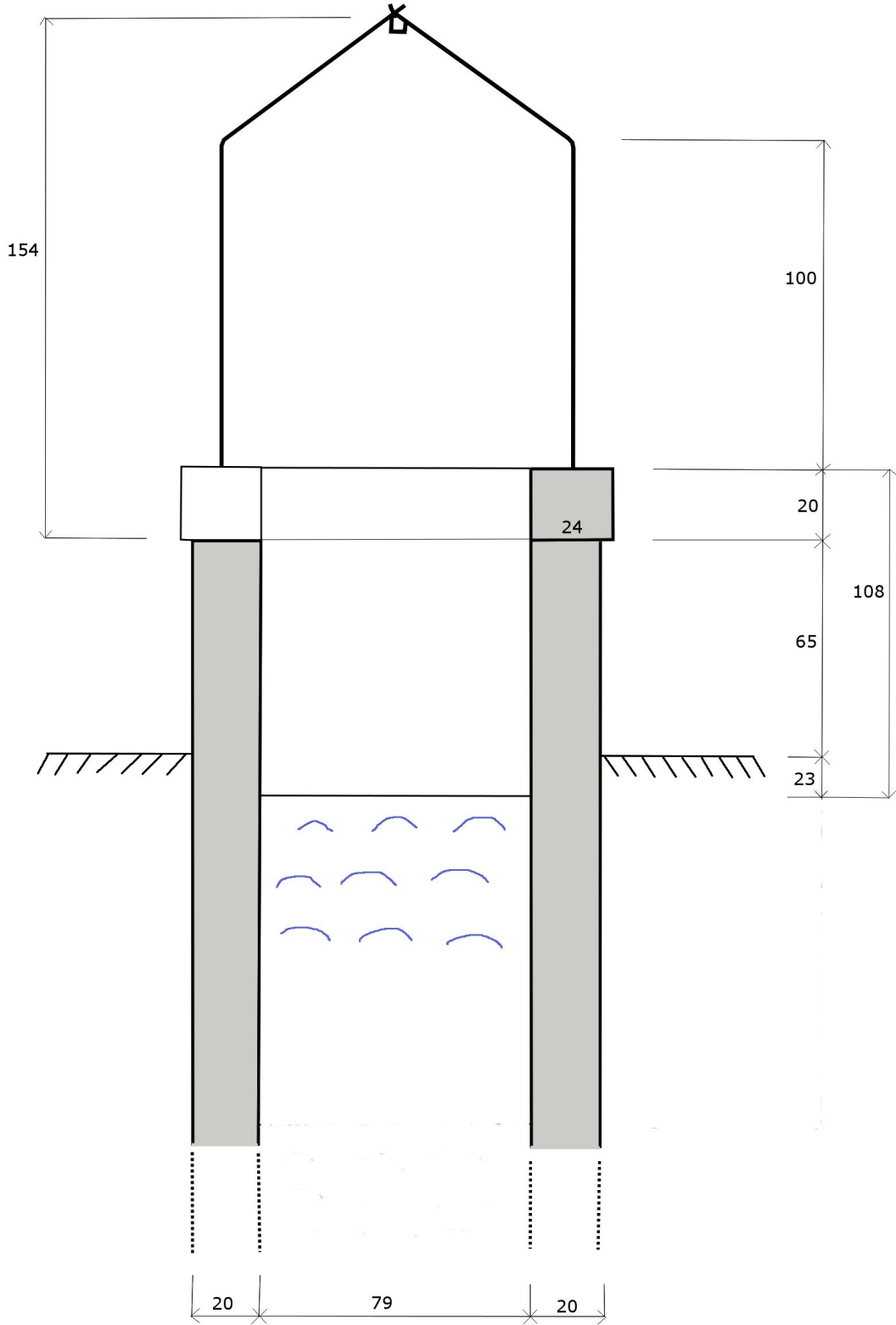
DESCRIPTIF GRAPHIQUE

Vue de dessus





Coupe AB



DESCRIPTIF ECRIT

Ce puits est situé dans un pré à proximité du carrefour de deux routes, l'une menant de la D5 à Jarjalesse, l'autre desservant le village de la Frontie.

De plan carré, il est construit en gros blocs de pierre de taille en calcaire local dont certains joints sont cassés ce qui fait que les pierres ne sont plus alignées et, pour certaines, risquent de tomber. Sur la partie sortant de terre, il y a 3 assises de pierre dont la supérieure est légèrement débordant sur les deux autres, formant une margelle. Ses angles sont très usés.

Sur la face nord, la margelle est supprimée sur 50 cm environ pour faciliter l'accès au puits.

Un orifice carré d'environ 12 sur 12 cm a été ménagé dans la paroi est, dans la partie inférieure de la 2e assise de pierres, à environ 30 cm du sol (à l'extérieur) pour servir de trop-plein ; la margelle ouest a été creusée en partie sur l'intérieur pour permettre de poser le seau le temps de le décrocher de la chaîne. Trois potences métalliques supportaient une poulie, aujourd'hui disparue, qui permettait de descendre les seaux dans le puits.

L'eau était à environ 1 m de profondeur, une eau très sale, savonneuse. Nous n'avons pu sonder la profondeur de ce puits qui aurait, selon un voisin 10 m de profondeur.

DESCRIPTIF PHOTOGRAPHIQUE



Extrait de Google Earth



HISTORIQUE ET SOURCES DOCUMENTAIRES

Ce puits figure sur le plan cadastral de 1824. D'après M. Joubert, ce puits servait à l'alimentation en eau des habitants de la Frontie, la Boutonne, la Grave et Planège.

Sources orales : M. Georges Joubert, la Boutonne (né en 1921)

Sources écrites :

**DEVENIR DE L'ÉDIFICE
OBSERVATIONS ET SUGGESTIONS DU RÉDACTEUR**

Puits en très mauvais état.

RENSEIGNEMENTS ADMINISTRATIFS**Noms et prénoms des rédacteurs**

Catherine Schunck (antenne de Périgueux)

Laure Zerbib, de Bassillac, a participé au recueil des données.

Dossier achevé le : 26 mars 2014

Date de dépôt au C.A.U.E.