

Département de la Dordogne
DOSSIER D'INVENTAIRE
PETIT PATRIMOINE RURAL BÂTI DU PÉRIGORD

CONSEIL GÉNÉRAL
Conseil d'Architecture d'Urbanisme
et d'Environnement de la Dordogne
(C.A.U.E. 24).

LA PIERRE ANGULAIRE
Génération mouvement
Fédération de la Dordogne
(Association loi de 1901)



Arrondissement : Périgueux
Canton : Saint-Pierre-de-Chignac
Commune : Bassillac
Lieu-dit : le bourg
Édifice : Source bâtie
DOSSIER n° 024.026.34.14.1154

LOCALISATION CADASTRALE

Cadastre extrait de www.cadastre.gouv.fr, mis à jour en CDIF le 10/12/2013, sur le site le 3/01/2014

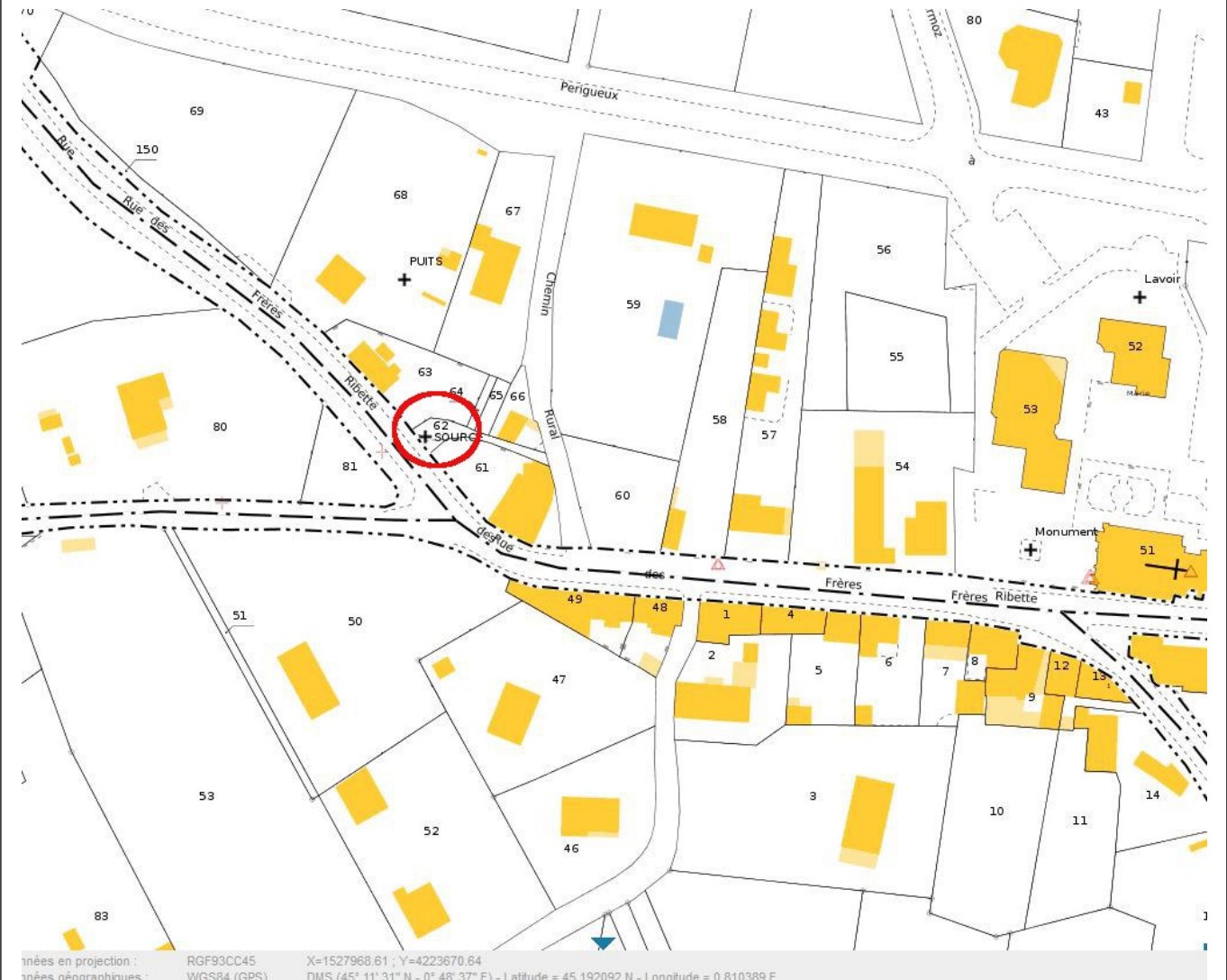
Échelle d'origine : 1/2500

Section : A dite du bourg

Feuille n° 1

Parcelle 62 - Superficie : 101 m² Nature

Propriétaire : la commune ?



coordonnées en projection : RGF93CC45 X=1527968.61 ; Y=4223670.64
 coordonnées géographiques : WGS84 (GPS) DMS (45° 11' 31" N - 0° 48' 37" E) - Latitude = 45.192092 N - Longitude = 0.810389 E

LOCALISATION CADASTRALE ANCIENNE

Cadastre en date de : 1824

Échelle d'origine : 1/2500

Section : A dite du bourg

Feuille n°1

Parcelle n° 84 Superficie : Nature :

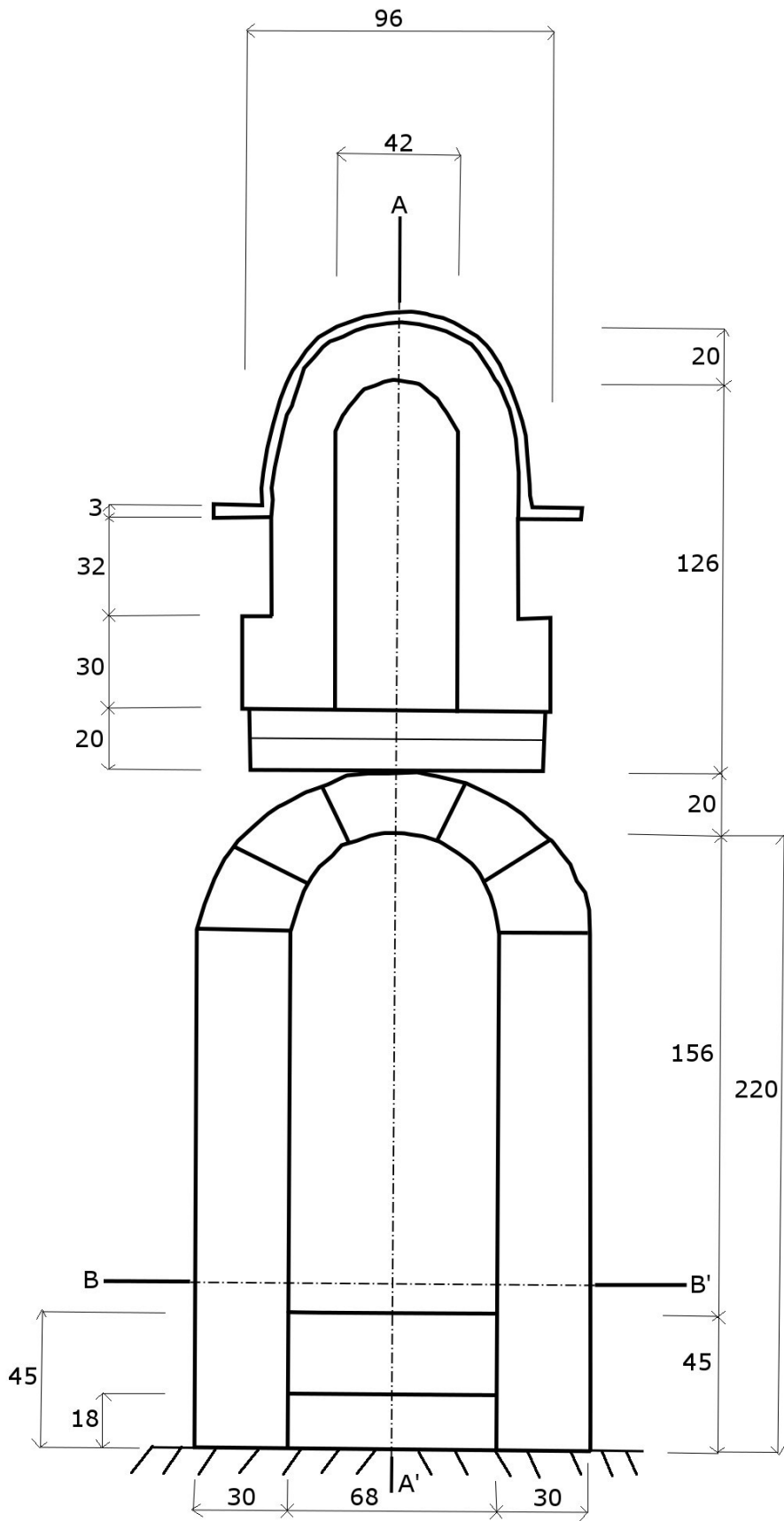
Propriétaire : ?



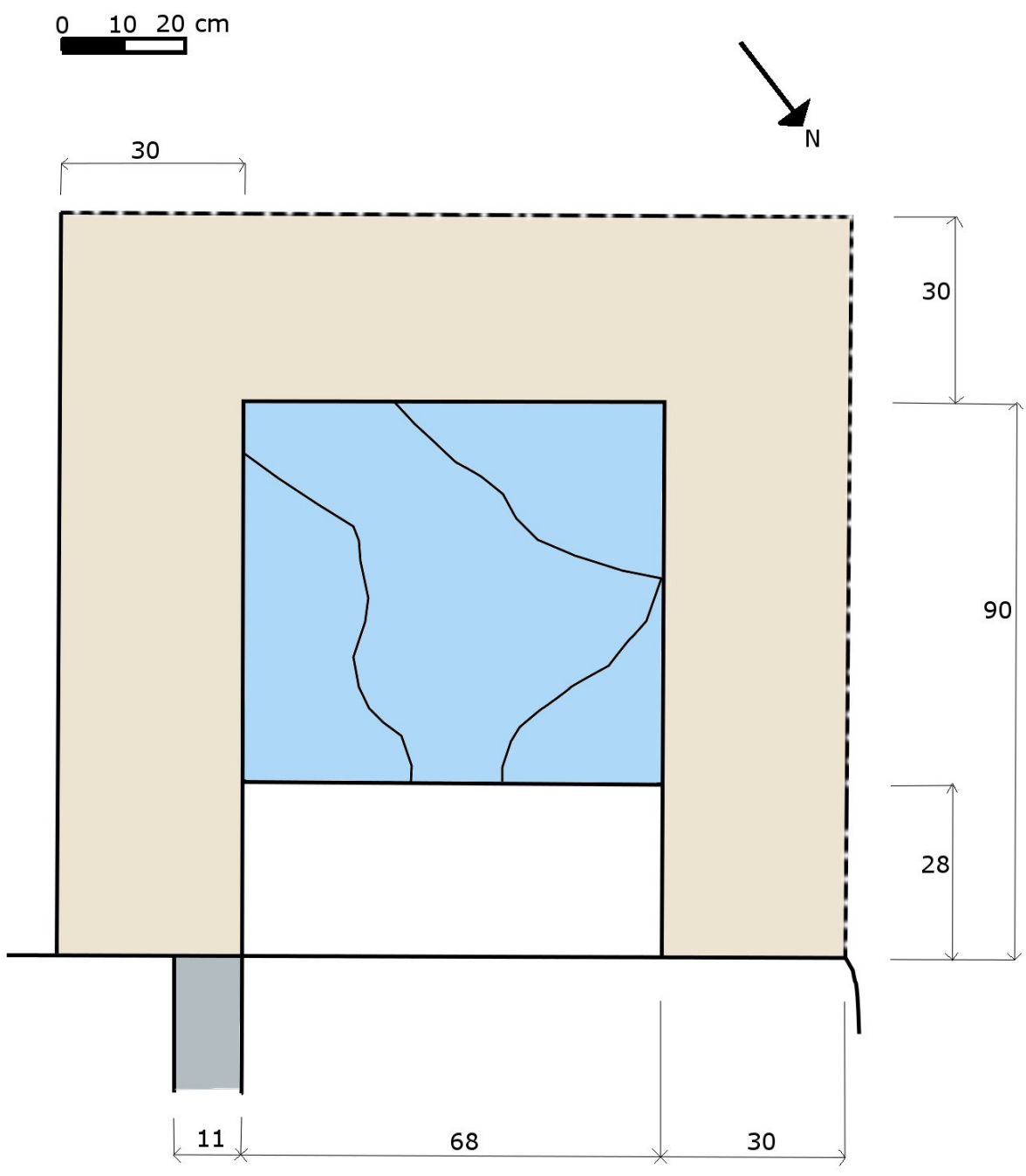
DESCRIPTIF GRAPHIQUE

Elévation

0 20 40 cm

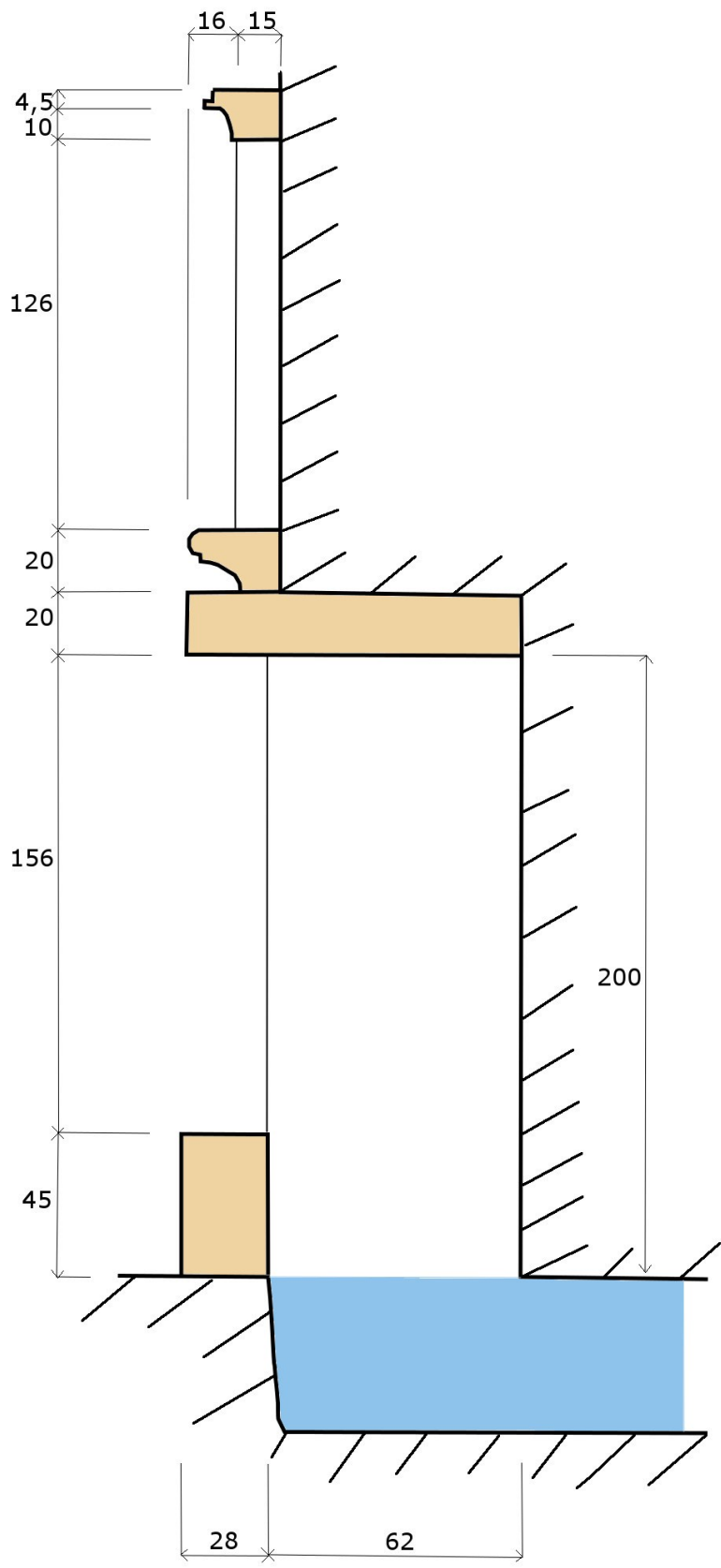


Coupe BB'



Coupe AA'

0 20 40 cm



DESCRIPTIF ECRIT

La fontaine se trouve non loin du centre bourg, sous la route allant de la départementale au bourg de Bassillac. On y accède par un étroit sentier prenant sur une voie piétonne allant de la route d'accès au bourg à la départementale. Ce sentier traverse un terrain privé et débouche sur une sorte de clairière adossée au talus de la route. L'hiver cette clairière est envahie par l'eau.

Le talus de la route, haut d'environ 4,50 m, est fait de rocher, de moellons et de pierres de taille selon les endroits.

La fontaine elle-même est bâtie dans ce talus en gros blocs de pierre de taille calcaire. L'ouverture est en berceau et déborde sur la paroi d'environ 26 cm. Une margelle de pierre peu élevée facilite l'accès à l'eau.

A l'intérieur, au-dessous des pierres, la paroi est formée par le rocher. Elle est irrégulière et on peut voir dans l'angle au fond à gauche le passage de l'eau qui arrive de dessous la route.

Attenant à la fontaine un bac carré d'environ d'1,50 m de côté, avec des bordures larges de 11 cm, en béton, sert à recevoir les déchets de jardin.

Au-dessus de la fontaine une niche également en berceau a été aménagée sur un socle débordant de forme trapézoïdale taillé en tore à profil semi-circulaire. Les parois de la niche sont arrondies et peintes en bleu. Au-dessus un arc en relief formé de deux bandes plates décore l'ensemble. A l'intérieur il y a une petite statue de la Vierge Marie. Elle était protégée par un fin grillage qui est très abîmé.

DESCRIPTIF PHOTOGRAPHIQUE



En haut, à droite, l'intérieur de la fontaine
 Au-dessous, la niche
 En bas à gauche, vue d'ensemble par temps sec





La décoration au-dessus de la niche

Détail du support de la niche



La margelle et le sol devant la fontaine.
A gauche de la photo le mur du bac à compost

Extrait de Google Earth



HISTORIQUE ET SOURCES DOCUMENTAIRES

Nous possédons peu de renseignements sur cette fontaine qui est indiquée sur le cadastre napoléonien de 1824. Les anciens de la commune se rappellent que des processions s'y rendaient tous les ans au 15 août.

Cette fontaine ne figure pas sur le livre de Bernadette Darchen consacré aux fontaines de dévotion.

Sources orales : Nadine Estève, ancienne conseillère municipale de Bassillac

Sources écrites :

- Cadastre de 1824
- Bernadette Darchen, *Les fontaines de dévotion*

**DEVENIR DE L'ÉDIFICE
OBSERVATIONS ET SUGGESTIONS DU RÉDACTEUR**

Fontaine en relativement bon état mais très encombrée par la végétation. Elle gagnerait à être nettoyée.

RENSEIGNEMENTS ADMINISTRATIFS**Noms et prénoms des rédacteurs**

Catherine Schunck (antenne de Périgueux) avec l'aide de François Schunck pour les mesures

Dossier achevé le : 2 août 2014