

Département de la Dordogne
DOSSIER D'INVENTAIRE
PETIT PATRIMOINE RURAL BÂTI DU PÉRIGORD

CONSEIL GÉNÉRAL
Conseil d'Architecture d'Urbanisme
et d'Environnement de la Dordogne
(C.A.U.E. 24).

LA PIERRE ANGULAIRE
Génération Mouvement
Les Aînés ruraux
(Association loi de 1901)



Arrondissement : Périgueux
Canton : Brantôme
Commune : Valeuil
Lieu-dit : Leymerigie
Édifice : Croix de Rogations
DOSSIER n°

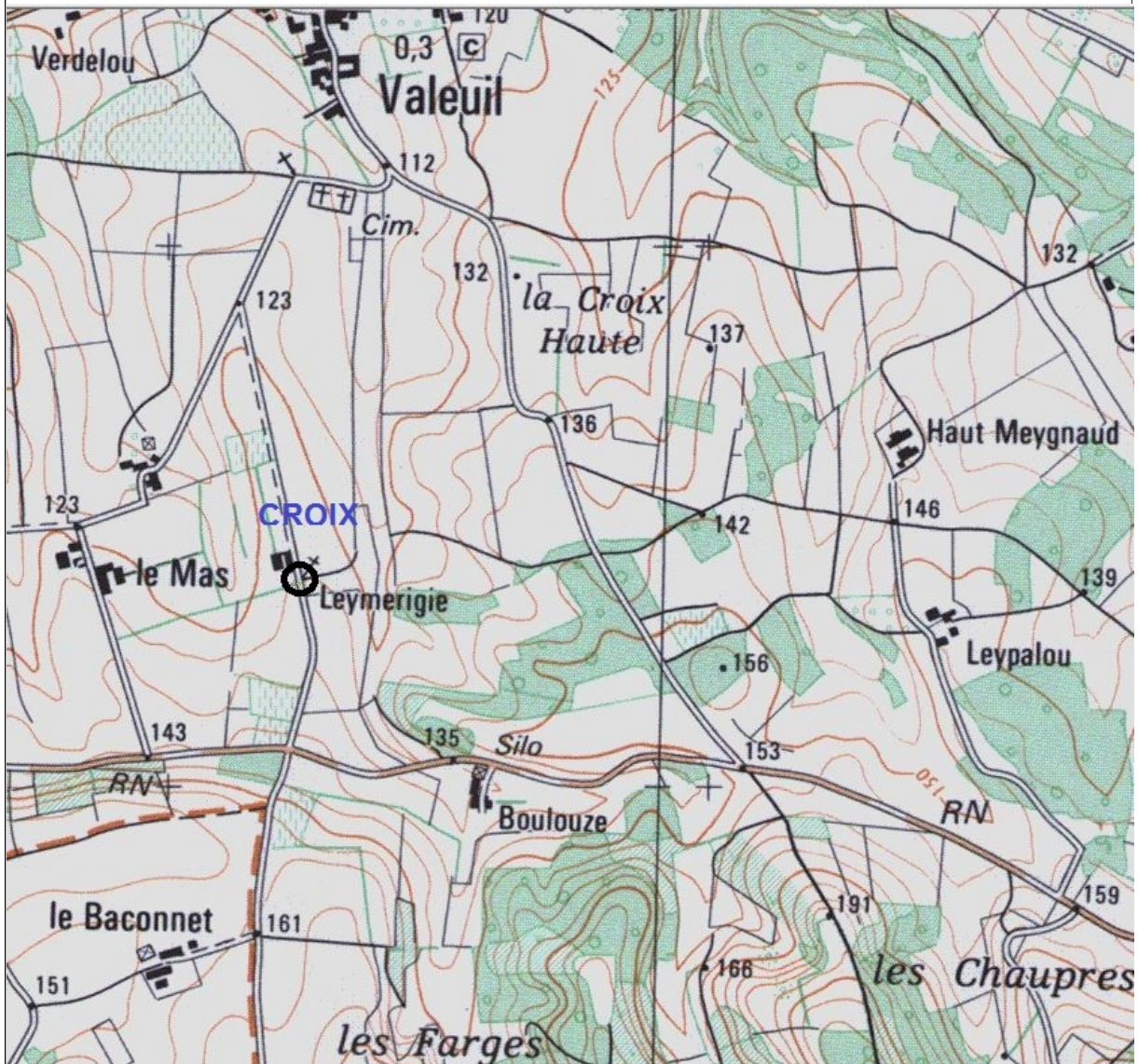
LOCALISATION GÉOGRAPHIQUE

Cartes IGN - extrait du CD Carto Explorateur Dordogne Nord (ou scan de la carte)

Longitude (référée au méridien international) : **000° 37' 04,5''**

Latitude Nord : **45° 19' 24,8''**

Altitude : 129 m



LOCALISATION CADASTRALE

Cadastre en date du :

révisé en :

à jour en :

Échelle : 1/2000

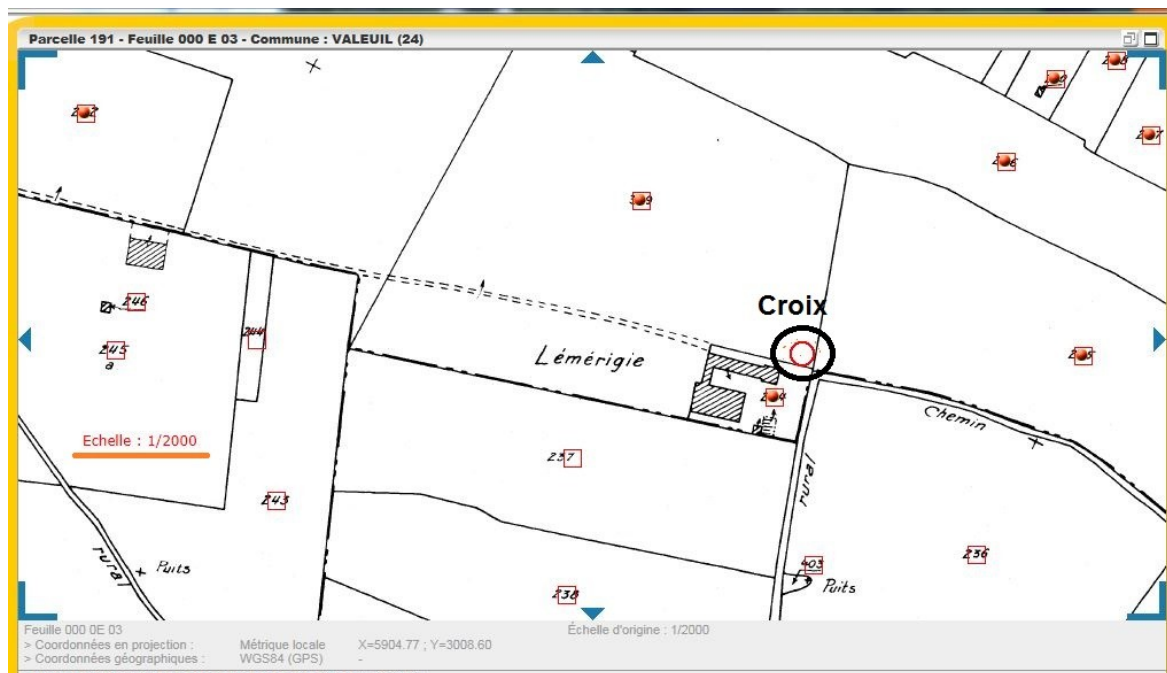
Section :

Feuille n° 000 E 03

Parcelle 399 - Superficie :

Nature : parc près du chemin et proche de la maison
d'habitation

Propriétaire : M. Bouffier Jean-Pierre.



LOCALISATION CADASTRALE ANCIENNE

Cadastre en date de :

Échelle :

Section :

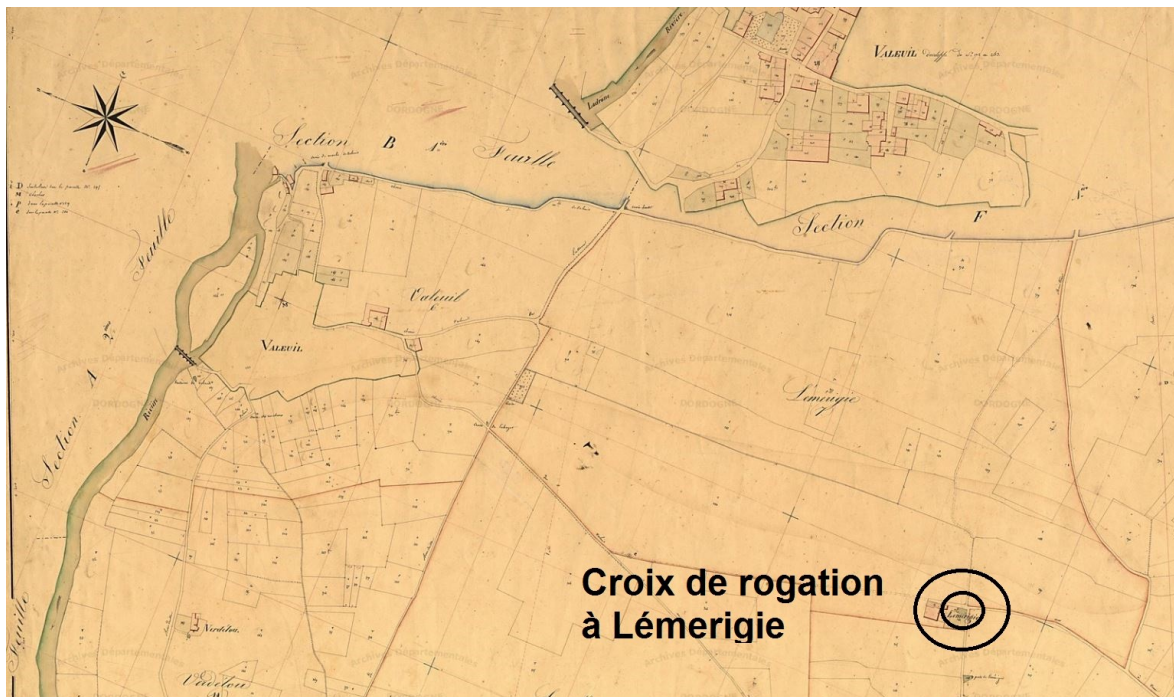
Feuille n°

Parcelle n°

Superficie :

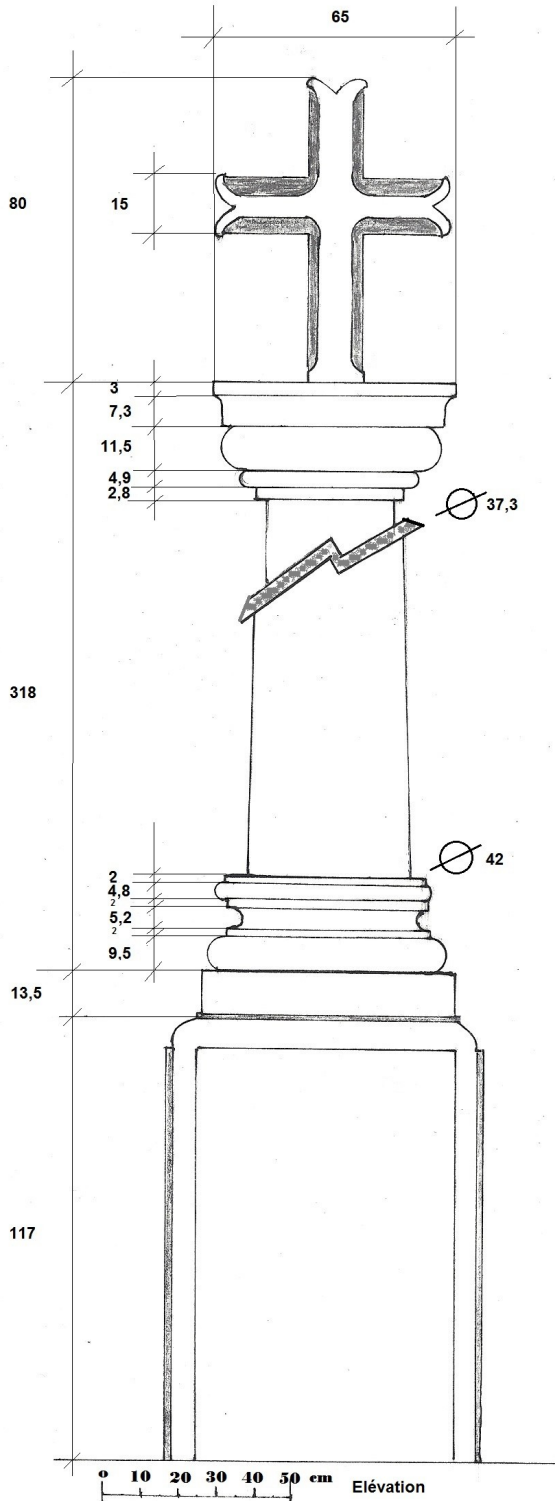
Nature :

Propriétaire (si la parcelle est du domaine privé, donner, dans toute la mesure du possible, la succession chronologique des propriétaires) :



DESCRIPTIF GRAPHIQUE

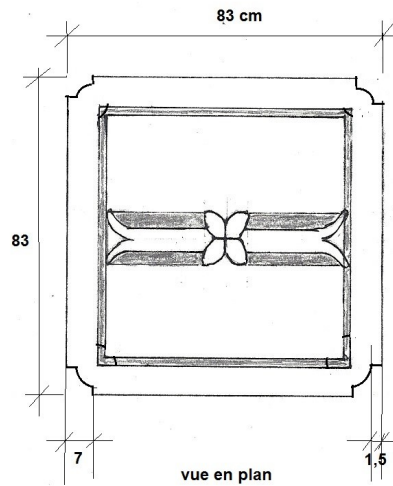
(Ne pas oublier de mettre une échelle graphique)



Croix de rogation située au lieu-dit Leymergie, commune de VALEUIL.

Propriétaire : M BOUFFIER Jean-Pierre

Hauteur totale de la base au sommet de la croix : 528,5 cm



Descriptif écrit :

Cette croix est bâtie en pierre calcaire.

Sur les angles verticaux de son piédestal, un gros quart-de-rond protège les arêtes et se poursuit en quart-de-rond renversé sur les quatre arêtes horizontales.

Une base carrée plus étroite supporte le départ cylindrique d'un tore, puis une gorge à profil demi-circulaire.

Un deuxième tore au diamètre plus restreint laisse apparaître un cavet renversé qui reçoit un fût cylindrique à tambours légèrement tronconique.

Le sommet du fût s'enrichit d'un chapiteau composé de tores et d'une table plate carrée ornée d'une feuillure terminée en cavet.

Une croix gringolée au fût largement chanfreiné repose sur la table carrée.





Départ du fût à tambour, légèrement tronconique.



Piédestal de la croix et son gros quart-de-rond

DESCRIPTIF ÉCRIT

Croix de rogations à Lémerigie commune de

VALEUIL

Les rogations : Mot tiré du latin : rogatio : demande.

Vers l'an 470, St Mamert, évêque très distingué, introduit en Gaule la procession des rogations.

Les trois jours précédant l'Ascension (quarante jours après Pâques) les gens des villages se réunissaient autour des croix qui jalonnaient les carrefours et les limites des champs.

Ils priaient pour demander à Dieu de préserver leur récolte des calamités naturelles : sécheresse, gelées tardives, orages etc.

Le prêtre bénissait les champs, les cultures environnantes.

Nous avons l'exemple ici d'une croix très haute et en parfait état.

Située à l'angle de chemins et proche de la seule habitation, une énorme grange datée de 1858 peut nous indiquer que cette croix a été édifiée à la même époque. Elle ne figure pas sur le plan napoléonien. Les propriétaires actuels, M. et Mme Bouffier, ont acheté cette propriété à la famille Puyjoli de Meyjounissas. Un membre de cette lignée fût maire à Brantôme d'un premier mandat de 1870 où 1871 à Février 1874 puis d'un second mandat de Mars 1877 à Mai 1903. Une rue principale de Brantôme qui se dirige vers l'Abbaye porte son nom.

La personnalité de ce médecin, conseiller général, s'investira fortement dans Brantôme : inauguration de la fontaine Médicis, mise en alignement des maisons sur les rues médiévales et anguleuses, hélas destruction de la vieille halle située place du marché etc. Il m'est agréable de noter ici que son nom réel est : De MEYJOUNISSAS, et que PUYLOLI est son prénom. source donnée par sa famille.

DESCRIPTIF PHOTOGRAPHIQUE



Photo ci-dessus grange à Lémerigie
Photo ci-dessous date gravée sur l'arcature de la fenê-
tre plein cintre : 1858



HISTORIQUE ET SOURCES DOCUMENTAIRES

Mme de MEYJOUNISSAS Christine, ancienne propriétaire, m'a confirmé la vente de cette dernière à M. et Mme Bouffier Jean-Pierre.

Elle se souvient d'avoir participé dans sa jeunesse à des processions dans les chemins qui amenaient aux croix, lieu où l'on priait ; elle ne possède aucune information sur la croix de Lémerigie.

Le 29 Octobre 1995, un violent orage s'abattait sur ce secteur. Une boule de feu s'est dirigée vers l'arrière de la maison, les propriétaires ont de justesse pu se sauver ; la très belle charpente en forme de carène de bateau était en feu et la maison fût entièrement détruite.

Sources orales :

Sources écrites :

DEVENIR DE L'ÉDIFICE
OBSERVATIONS ET SUGGESTIONS DU RÉDACTEUR

Bel édifice en très bon état. Un bac à fleurs en pierre, de même dimension que la base du piédestal, est posé au sol sur la face nord de cette croix ; il semble être de la même époque que cette dernière.

RENSEIGNEMENTS ADMINISTRATIFS

Noms et prénoms des rédacteurs **NABOULET Robert Claude**

PORTEFEUILLE DOCUMENTAIRE

Mettre ci-dessous la liste des documents éventuellement reproduits dans les pages suivantes.