

Département de la Dordogne
DOSSIER D'INVENTAIRE
PETIT PATRIMOINE RURAL BÂTI DU PÉRIGORD

CONSEIL GÉNÉRAL
Conseil d'Architecture d'Urbanisme
et d'Environnement de la Dordogne
(C.A.U.E. 24).

LA PIERRE ANGULAIRE
Génération mouvement
Fédération de la Dordogne
(Association loi de 1901)



Arrondissement : Périgueux
Canton : Saint-Astier
Commune : Saint-Astier
Lieu-dit : place de la Victoire
Édifice : Croix
DOSSIER n°

LOCALISATION CADASTRALE ANCIENNE

Cadastre en date de : 1808

Échelle d'origine : 1/2500

Section : J

Feuille n° 1

Parcelle n° 144

Superficie : 15 ares 95

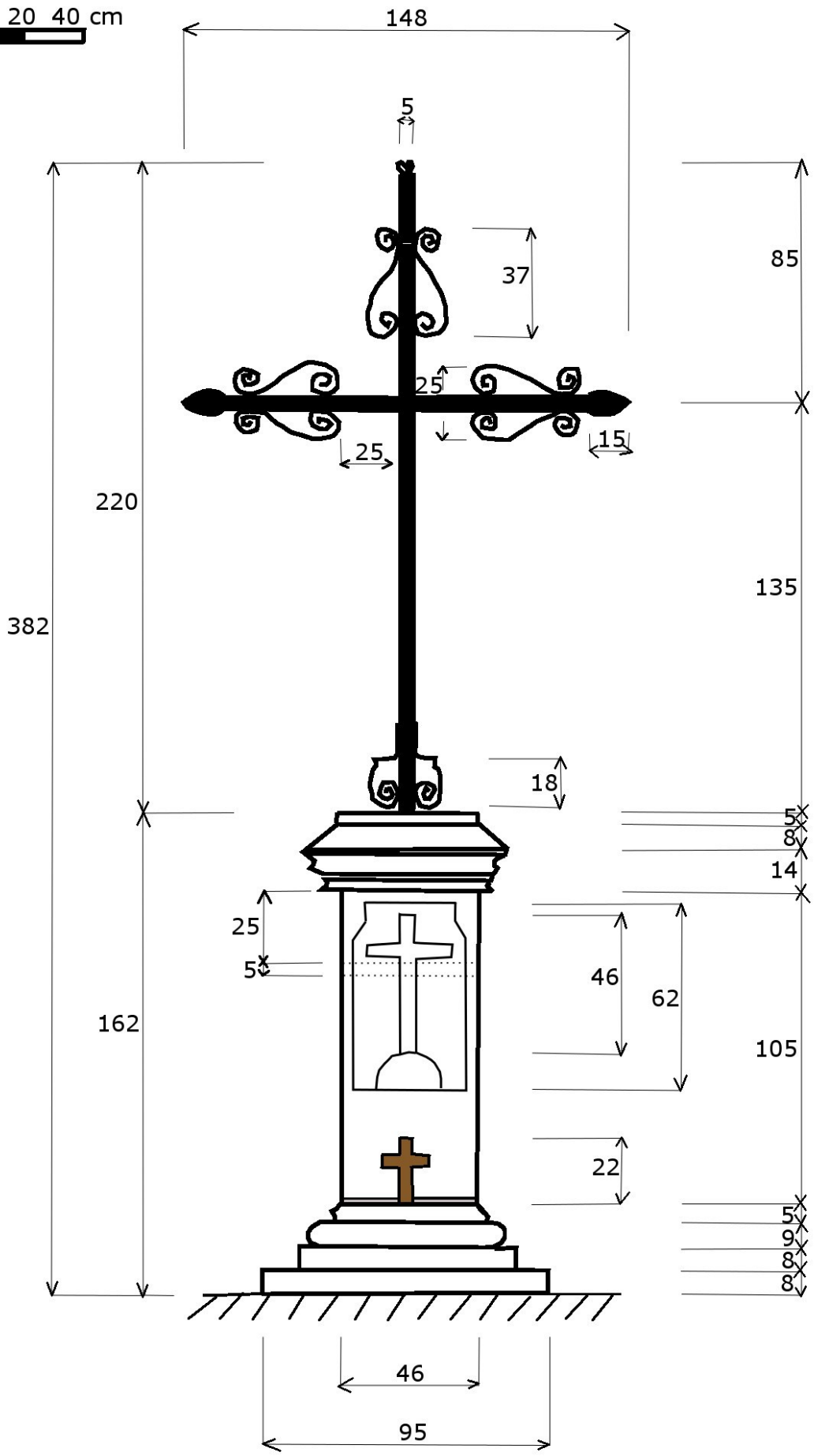
Nature : cimetière

Propriétaire : la commune



DESCRIPTIF GRAPHIQUE

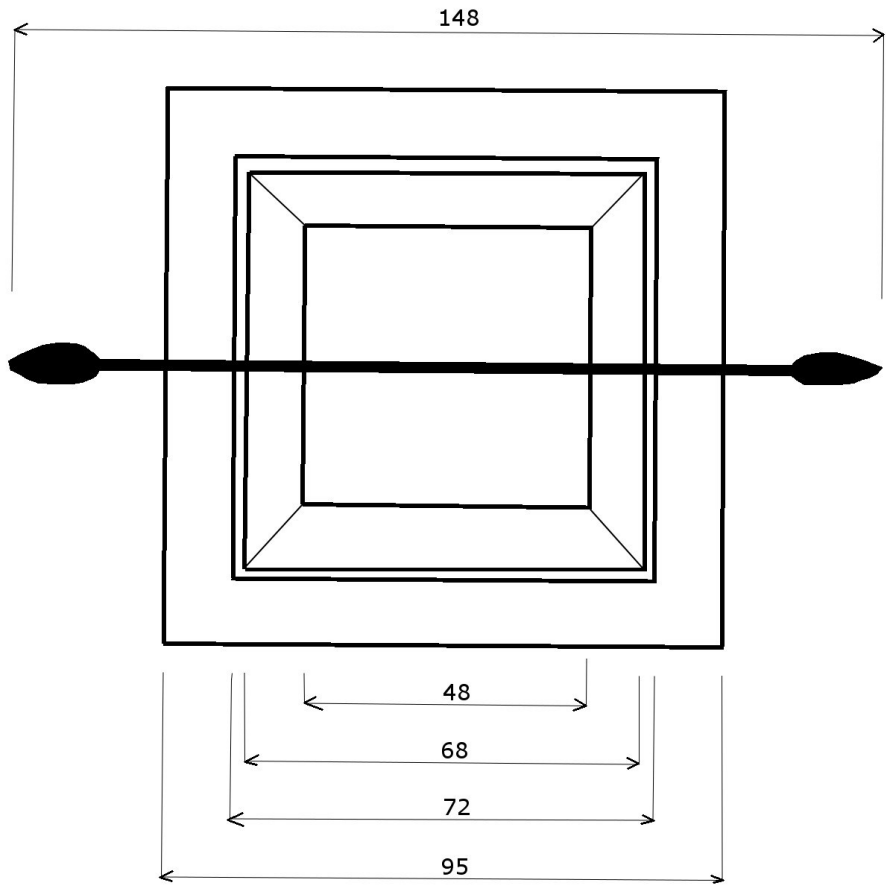
Elévation nord



Vue de dessus

église

0 10 20 cm



DESCRIPTIF ECRIT

Cette croix est située place de la Victoire, derrière l'église, au centre d'un espace surélevé en forme de croix, agrémenté dans les angles d'un muret et d'arbustes ornementaux.

Il s'agit d'une croix en fer forgé de 2,20 m de haut insérée dans un piédestal de pierre calcaire blanche, d'1,62 m de haut.

Le piédestal est de section carrée (46x46 cm). Il repose sur un socle également carré, haut de 8 cm. Sa base comprend successivement une plinthe plate, un tore semi-circulaire et à nouveau une plinthe plate. Le dé semble fait d'un seul bloc. Sa face avant (nord) est entaillée d'un cartouche comprenant une croix en relief reposant sur un demi-globe. Il n'y a pas d'inscription.

Sur chacune des 4 faces a été placée une petite croix en fer qui repose sur la base du piédestal.

La table comporte successivement : un cavet droit, un listel, une doucine droite ; la pierre sommitale a été largement chanfreinée jusqu'à la base carrée de la croix.

Le piédestal est traversé de part en part, parallèlement aux croisillons, par un conduit circulaire (5 cm de diamètre) situé à environ 25 cm du haut du piédestal.

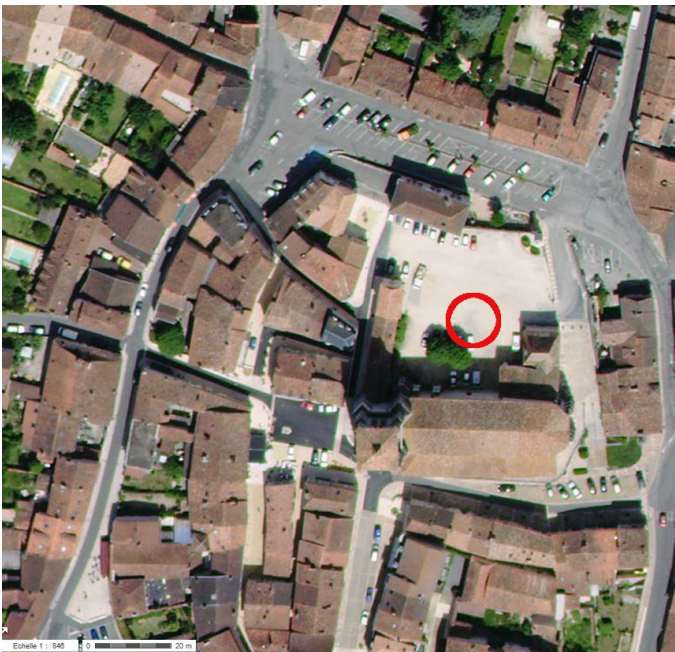
La croix comprend un fût et des croisillons en fer forgé plat (1 cm épaisseur sur 5 de large), décorés aux 4 extrémités de fines volutes. Le haut du fût se termine par un petit cœur, les embouts des croisillons sont constitués par une espèce de bouton floral en fer.

DESCRIPTIF PHOTOGRAPHIQUE





Photos aériennes



Géo Portail 2012



Google Earth 2013

HISTORIQUE ET SOURCES DOCUMENTAIRES

Jusque vers 1841, l'actuelle place de la Victoire était le cimetière de la paroisse. Une délibération du conseil municipal du 26 mai 1839 décide le déplacement du cimetière sur un terrain éloigné des habitations. L'acte d'achat du terrain, situé route de la Chapelle, est daté du 29 décembre 1840. On peut donc supposer que le cimetière a été translaté courant 1841 ou début 1842.

La croix serait, d'après Christiane Nectoux, celle de cet ancien cimetière. Celle qui existe dans l'actuel date de 1907. Mais nous n'avons pas trouvé de preuve corroborant cette hypothèse très plausible.

La place et la croix ont été rénovées pour le millénaire de Saint-Astier en 2013. Le socle a été refait en pierre de THENON ; « *c' est une copie exacte du piétement existant, la seule différence est une meilleure proportion entre la croix et le socle en respectant scrupuleusement les proportions, la forme, les volutes, contre-volutes et motifs du socle initial.*

Le maître de l'Ouvrage avait simplement demandé que le piétement soit démontable, ce qui justifie les croix métalliques situées à la base sur les 4 faces. Le socle et la croix en ferronnerie datent, je crois, du XVII^e siècle et cette dernière a été restaurée par l'association de l'église. » La croix a été rénovée par les élèves du CFA de Boulazac dans le cadre d'un projet pédagogique.

Sources orales (par mail):

- Isabelle Bonnet, directrice des services de la mairie de Saint-Astier

Sources écrites :

- Christiane Nectoux, *Croix de missions, de rogations et de carrefours dans le canton de Saint-Astier*, 1996 (archives diocésaines de Périgueux)

- AD24, 12 O 448

**DEVENIR DE L'ÉDIFICE
OBSERVATIONS ET SUGGESTIONS DU RÉDACTEUR**

RENSEIGNEMENTS ADMINISTRATIFS

Noms et prénoms des rédacteurs

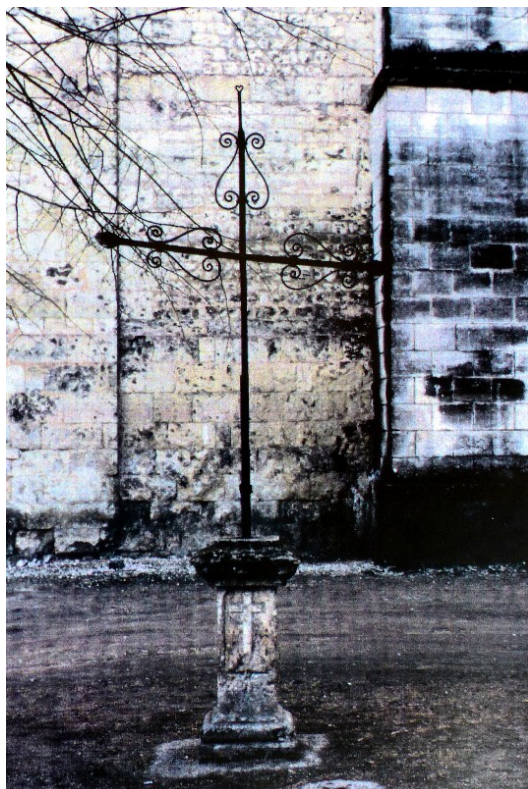
Catherine Schunck (antenne de Périgueux)

Dossier achevé le : 15 mai 2015

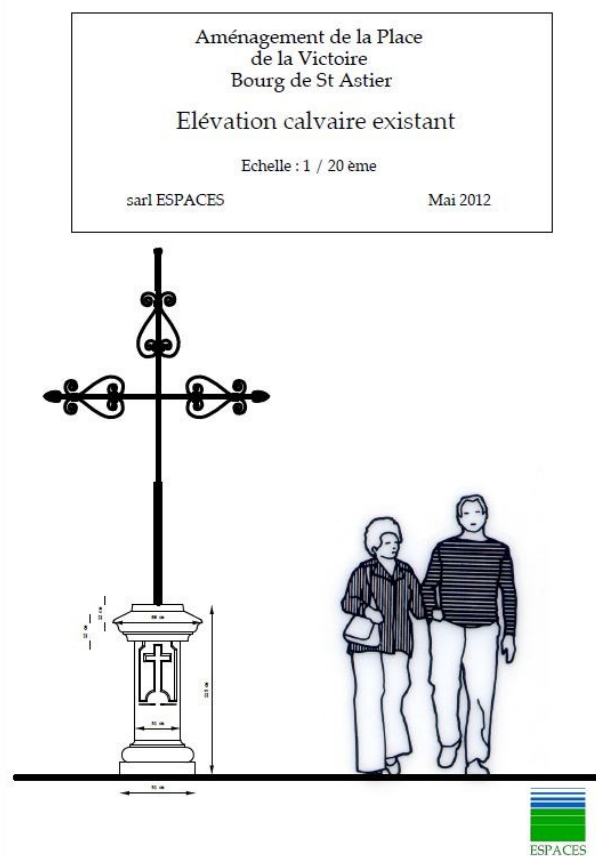
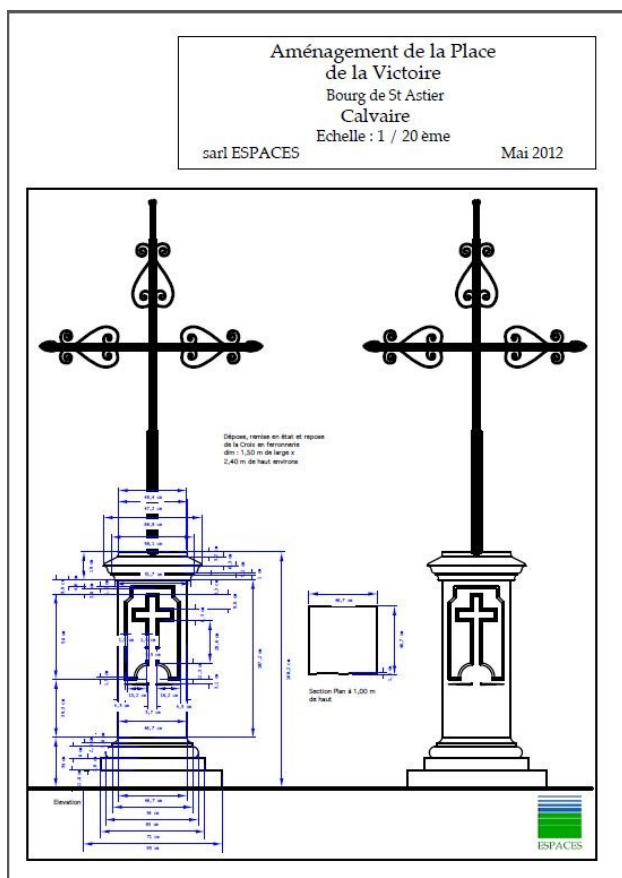
PORTEFEUILLE DOCUMENTAIRE



Plan cadastral napoléonien de la Section J conservé sur microfiche
aimablement communiqué par Yannick Parrot



La croix en 1996 (photo Christiane Nectoux)



Croquis aimablement communiqués par la mairie de Saint-Astier