

Département de la Dordogne
DOSSIER D'INVENTAIRE
PETIT PATRIMOINE RURAL BÂTI DU PÉRIGORD

CONSEIL GÉNÉRAL
Conseil d'Architecture d'Urbanisme
et d'Environnement de la Dordogne
(C.A.U.E. 24).

LA PIERRE ANGULAIRE
Génération mouvement
Fédération de la Dordogne
(Association loi de 1901)



Arrondissement : Nontron
Canton : Champagnac-de-Bélair
Commune : La Gonterie-Boulouneix
Lieu-dit : Le Claud du Pont (Boulouneix)
Édifice : Lavoir
DOSSIER n°

LOCALISATION GÉOGRAPHIQUE

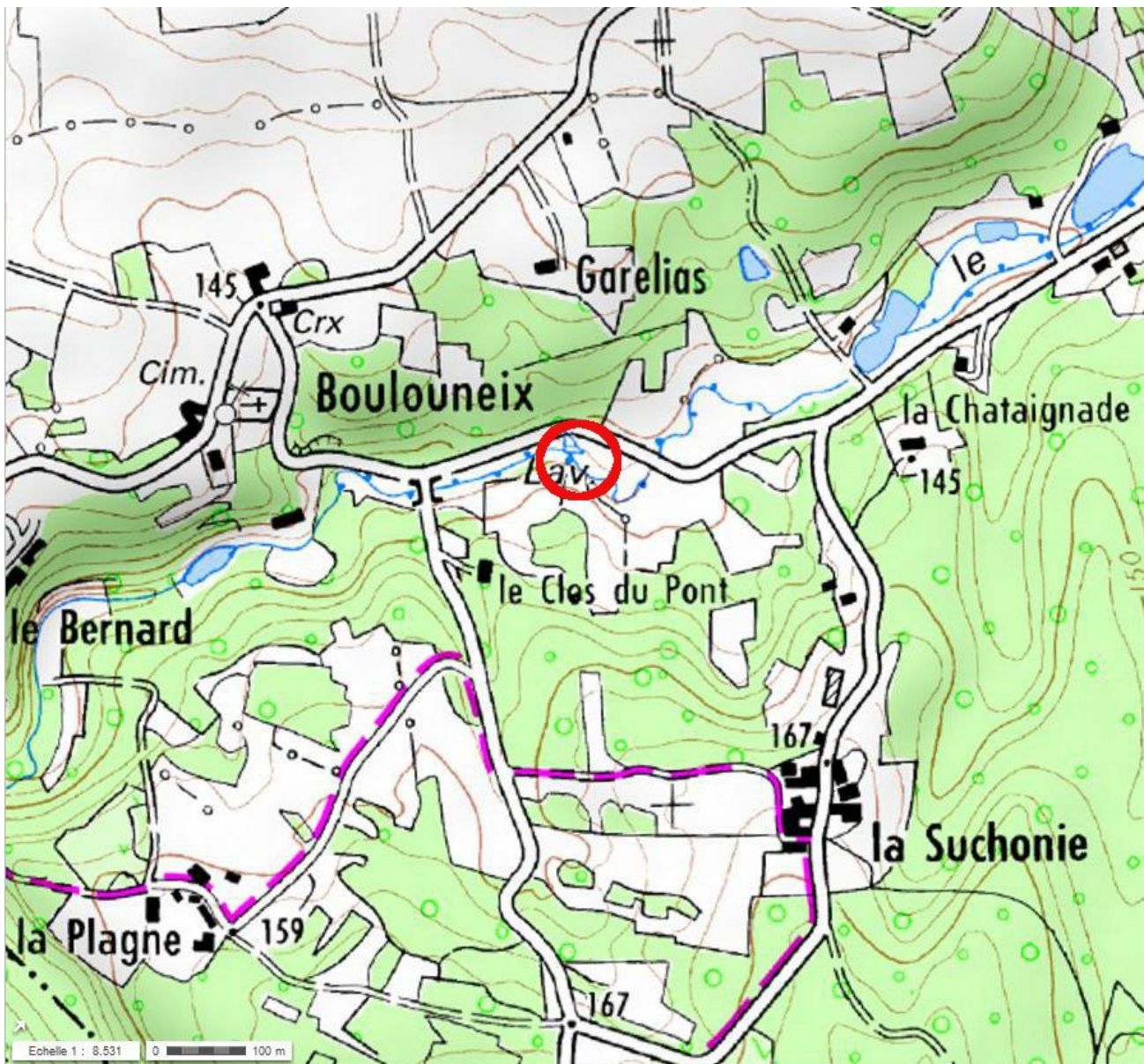
Carte IGN : extraite de Géo Portail

Longitude (référée au méridien international) : 00°35'10''

Latitude Nord : 45°22'42''

Altitude : 134 m

Si la carte n'est pas orientée le haut vers le nord, préciser l'orientation



LOCALISATION CADASTRALE

Cadastre extrait de www.cadastre.gouv.fr, à jour en CDIF le 10/04/2014, sur le site le 05/0462015

Échelle d'origine : 1/2500

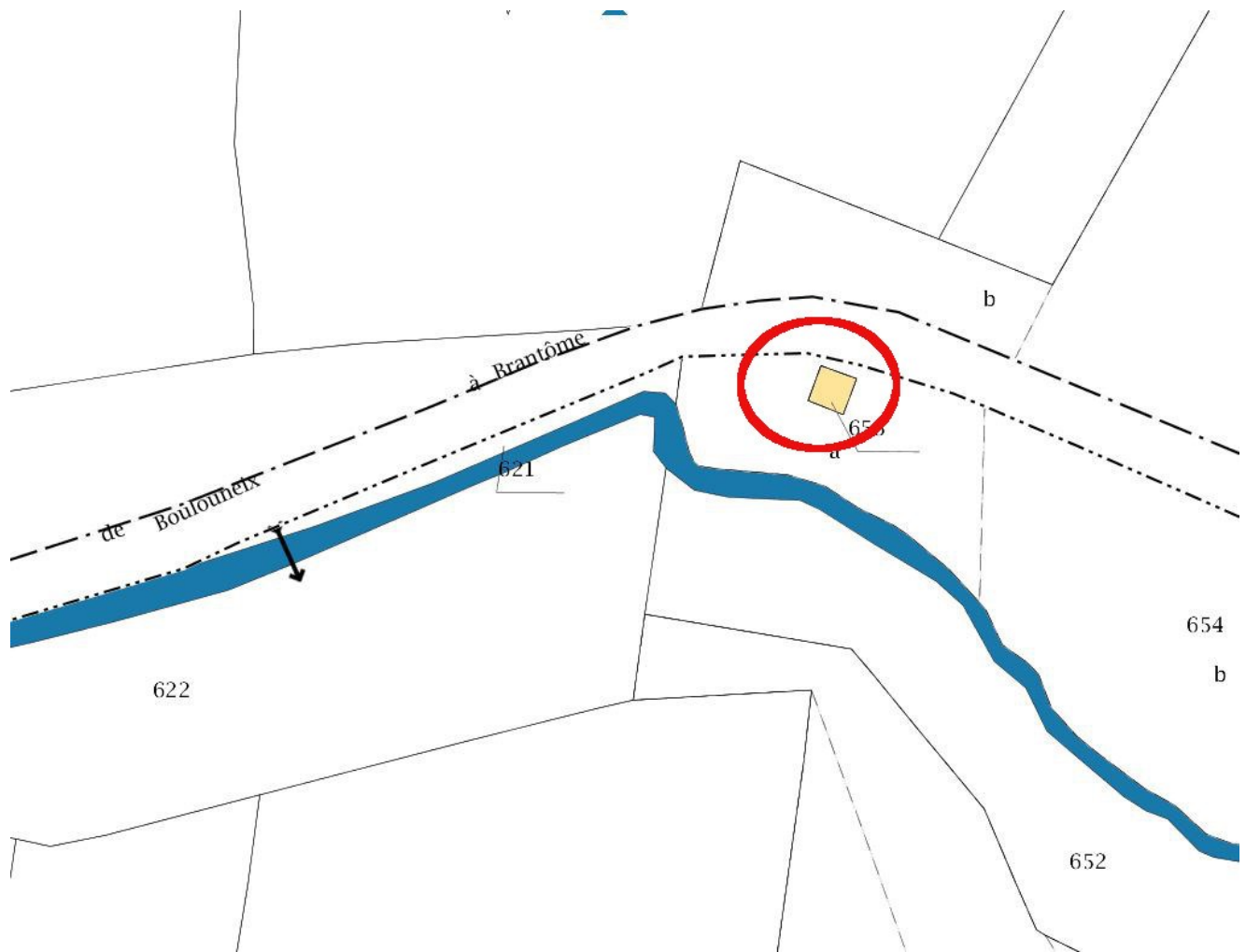
Section : B

Feuille n° 2

Parcelle n° 653 - Superficie : 30m² Nature : lavoir

Propriétaire : la commune

Si la carte n'est pas orientée le haut vers le nord, préciser l'orientation



LOCALISATION CADASTRALE ANCIENNE

Cadastre en date de : 1836

Échelle d'origine : 1/2500

Section : B dite de Lanegrerie

Feuille n° B2

Parcelle n° 1034bis Superficie : Nature :

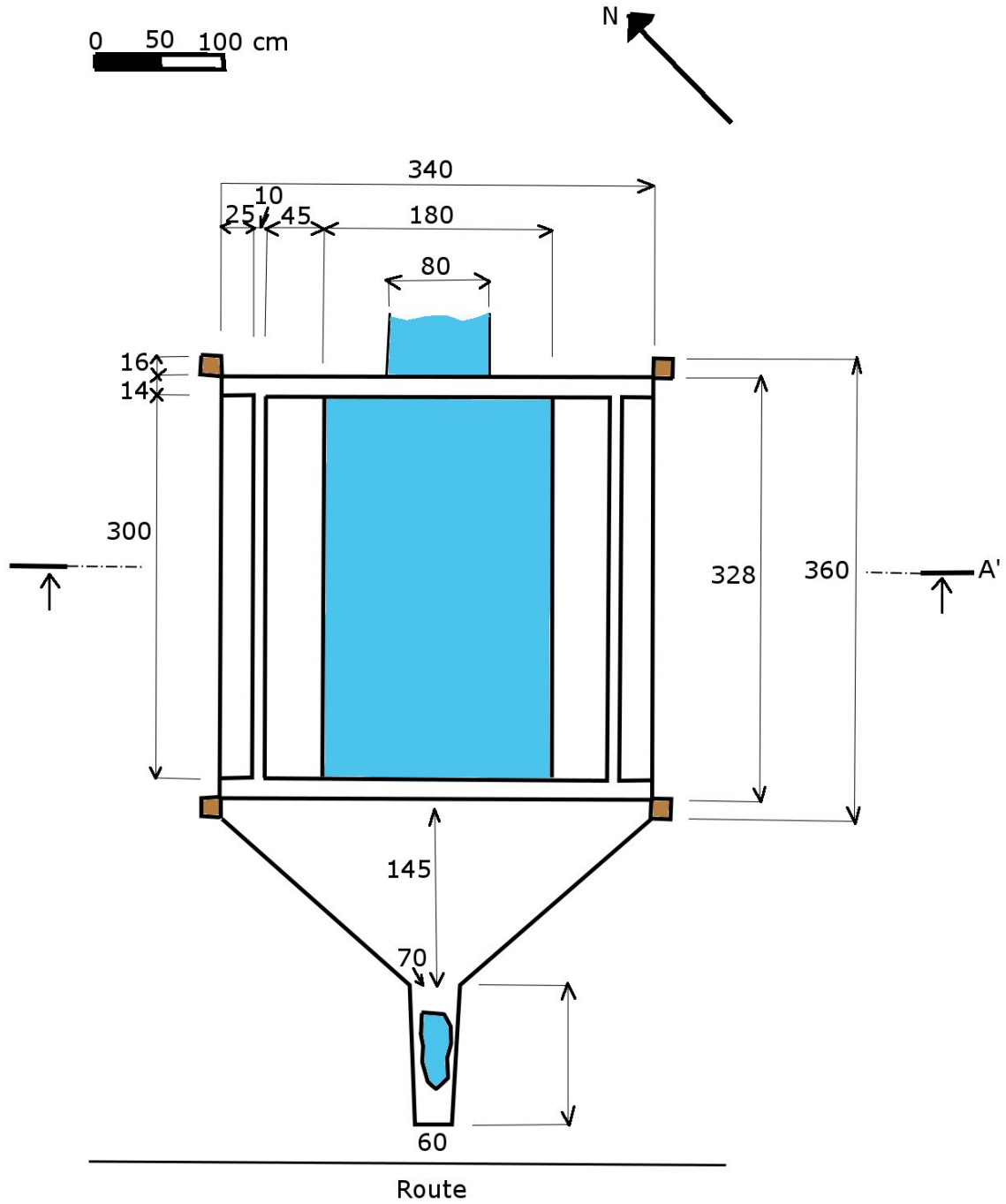
Propriétaire :

Si la carte n'est pas orientée le haut vers le nord, préciser l'orientation

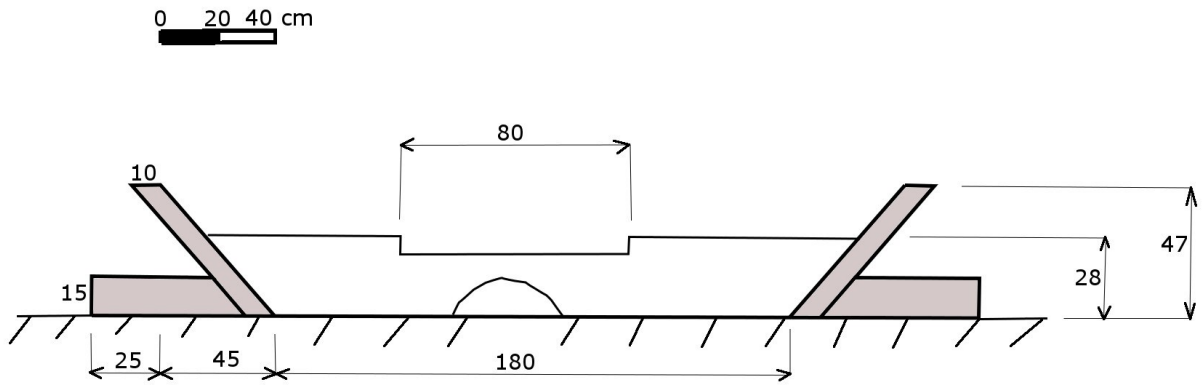


DESCRIPTIF GRAPHIQUE

Coupe 10 cm au-dessus des rebords du lavoir



Coupe AA'



DESCRIPTIF ECRIT

Ce lavoir en béton est situé dans la nature, en bordure de la route de Brantôme à Boulouneix, à environ 500 m de bourg de Boulouneix. Il est en contrebas de la route dans un pré.

De section rectangulaire, les 2 bords parallèles à la route sont droits tandis que les deux autres sont plus hauts, fortement inclinés vers l'extérieur et rainurés pour servir de planches à laver. A l'extérieur, sous le rebord, il y a de chaque côté une bande de béton large de 25 cm qui devait permettre aux lavandières de s'agenouiller au sec.

Le bord nord est, au-dessus de l'écoulement vers la Belaygue, comporte une échancrure dont la signification nous échappe. Le bord en face, du côté de la source est droit.

L'eau arrive de la source par un conduit souterrain qui débouche dans le lavoir à la fois par un orifice percé dans la bordure au niveau du sol, et par un tuyau situé à environ 13 cm du haut de la bordure.

Le lavoir est couvert par un toit à 2 pans en tuiles mécaniques plates supporté par 4 piliers de bois dont certains sont en très mauvais état et ont été consolidés avec du béton.

Une murette basse en triangle part de la base des deux piliers vers la source qui constitue le sommet du triangle.

La source est entourée de murets en pierre plus élevés encastrés dans le talus de la route. C'est un trou qui était recouvert d'une dalle en pierre. Mais celle-ci a été cassée et reposée en travers de l'emplacement délimité par les murets ; la végétation s'y est mise si bien qu'il est impossible de se faire une idée de la façon dont la source pouvait se présenter autrefois et de faire un relevé correct.

DESCRIPTIF PHOTOGRAPHIQUE



Vue depuis la route, vers la Belaygue



La source





Arrivée de l'eau



Sortie de l'eau (extérieur du lavoir)

Photo aérienne (Géo portail)



HISTORIQUE ET SOURCES DOCUMENTAIRES

La source figure sur le cadastre de 1836 comme fontaine de Boulouneix. Elle est nettement plus ancienne que ce lavoir qui paraît assez récent, sans doute début du XX^e siècle;. Nous n'avons trouvé aucune information à son sujet.

A noter que Belaygue et Boulouneix ont été réunies le 3 juillet 1806 pour former la commune de Boulouneix. Le 6 juillet 1912 la commune a pris son noms actuel de La Gonterie-Boulouneix; De ce fait il existe une église et un cimetière dans chaque village.

Sources orales :

Sources écrites :

DEVENIR DE L'ÉDIFICE OBSERVATIONS ET SUGGESTIONS DU RÉDACTEUR

Le lavoir n'est pas en très bon état : il y a des fissures sur certains bords, la végétation n'est pas maîtrisée et surtout les bois qui soutiennent la toiture sont très usés.

Quant à la source, il faudrait la dégager complètement de la végétation, refaire les murets et remettre la dalle qui protège l'eau.

RENSEIGNEMENTS ADMINISTRATIFS

Noms et prénoms des rédacteurs

Jean Lapouze (Brantôme)
Revu et corrigé par Catherine Schunck

Dossier achevé le : 24 juin 2015