

Département de la Dordogne
DOSSIER D'INVENTAIRE
 PETIT PATRIMOINE RURAL BÂTI DU PÉRIGORD

CONSEIL GÉNÉRAL
 Conseil d'Architecture d'Urbanisme
 et d'Environnement de la Dordogne
 (C.A.U.E. 24).

LA PIERRE ANGULAIRE
 Générations mouvement
 Fédération de la Dordogne
 (Association loi de 1901)



Arrondissement : Périgueux
Canton : Saint-Astier
Commune : La Chapelle Gonaguet
Lieu-dit : le bourg
Édifice : Croix
DOSSIER n°

LOCALISATION GÉOGRAPHIQUE

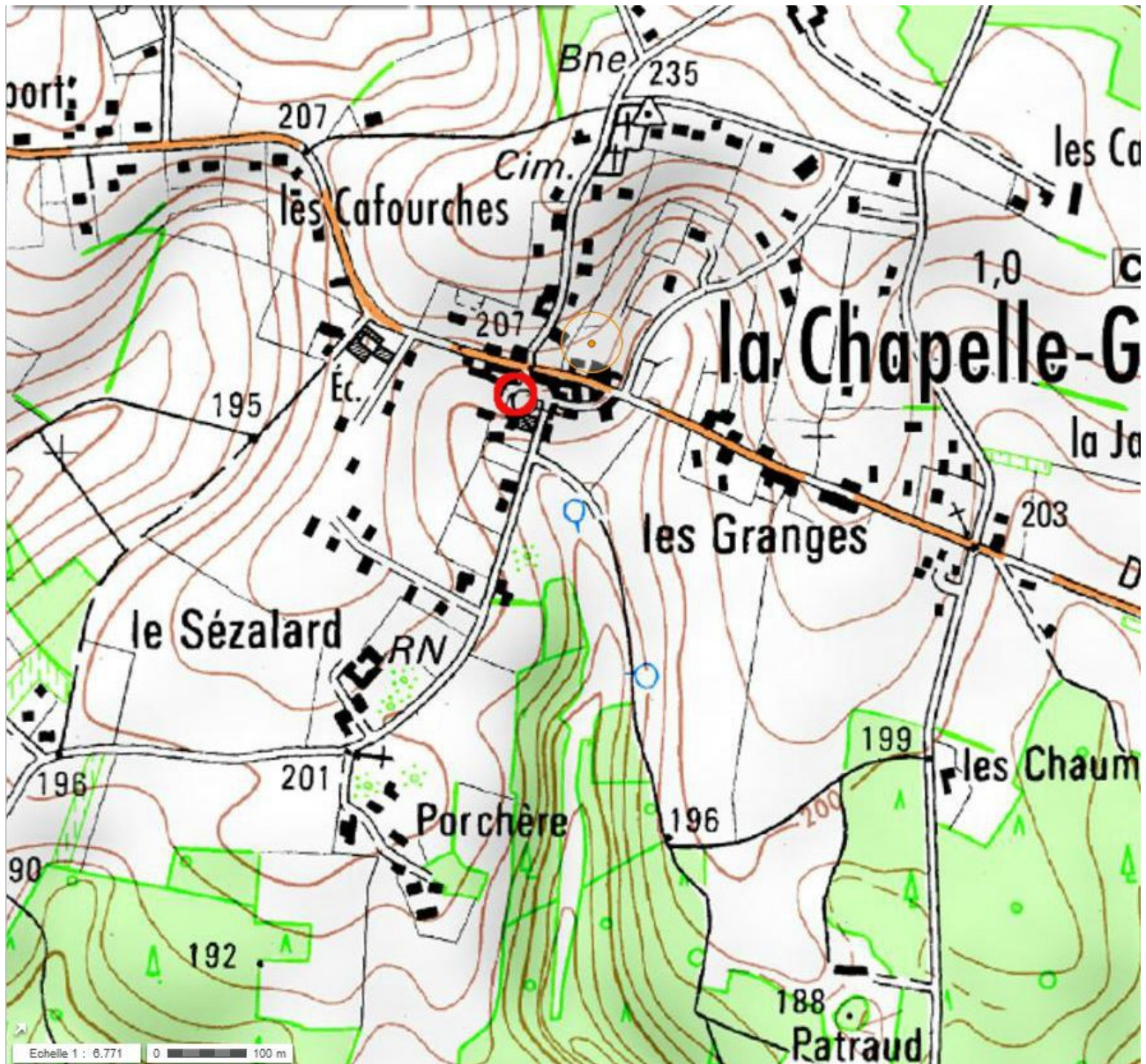
Carte IGN : extraite de Géo Portail

Longitude (référée au méridien international) : 00°36'44,4''

Latitude Nord : 45°13'50,3''

Altitude : 204 m

Si la carte n'est pas orientée le haut vers le nord, préciser l'orientation



LOCALISATION CADASTRALE

Cadastre extrait de www.cadastre.gouv.fr, à jour en CDIF le 14/08/2014, sur site le 24/04:2015

Échelle d'origine : 1/2000

Section : A

Feuille n° AS

Parcelle n° Dp/158 - Superficie : Nature : place publique

Propriétaire : la commune

Si la carte n'est pas orientée le haut vers le nord, préciser l'orientation



LOCALISATION CADASTRALE ANCIENNE

Cadastre en date de : 1808

Échelle d'origine : 1/2500

Section : A dite du bourg

Feuille n° A1

Parcelle n° 6 Superficie : non indiquée Nature : cimetière

Propriétaire : la commune

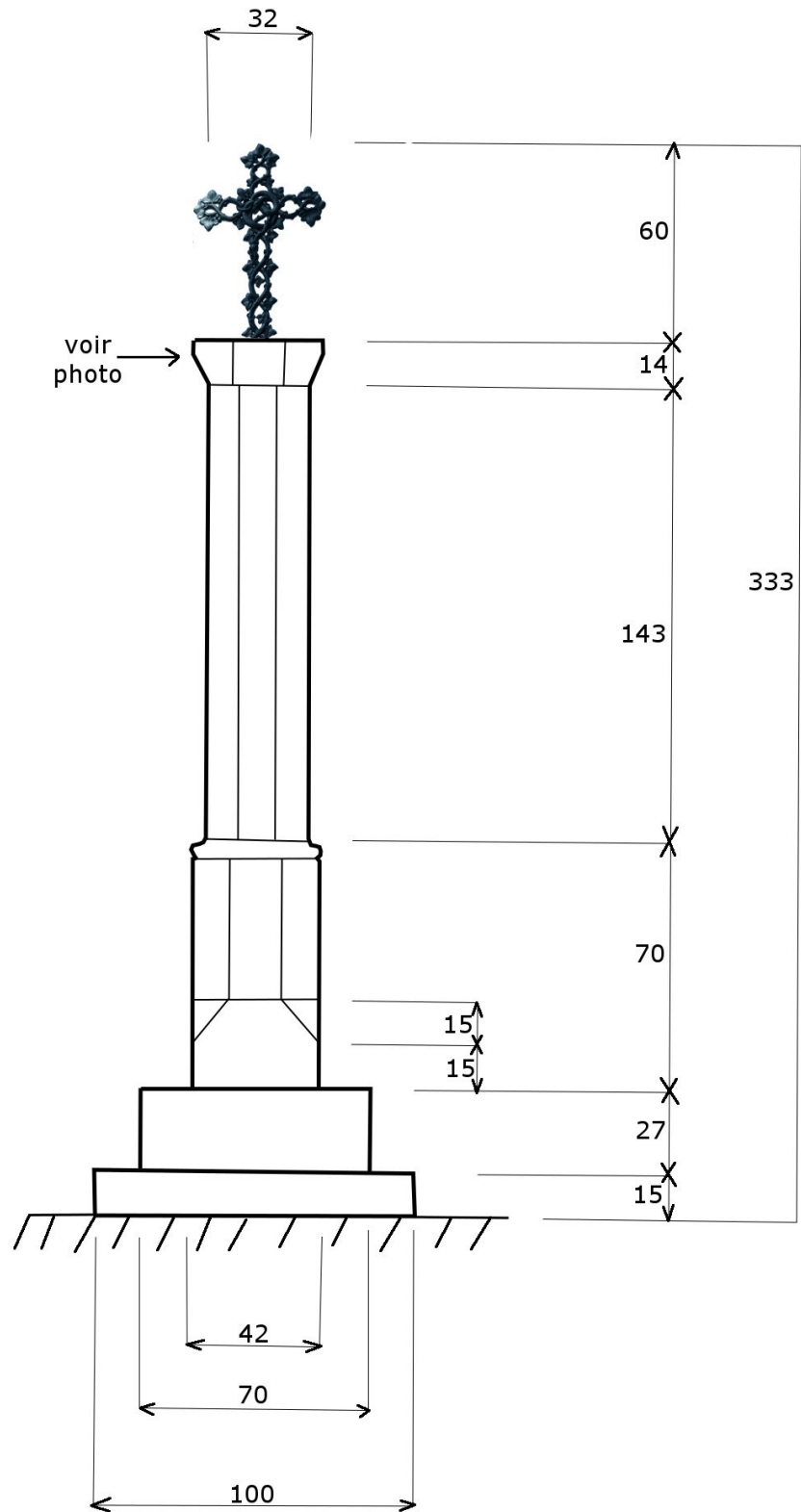
Si la carte n'est pas orientée le haut vers le nord, préciser l'orientation



DESCRIPTIF GRAPHIQUE

0 20 40 cm

Elévation



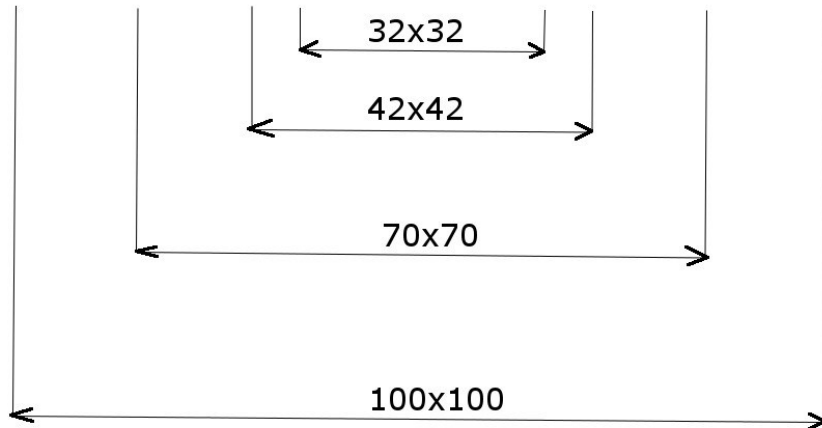
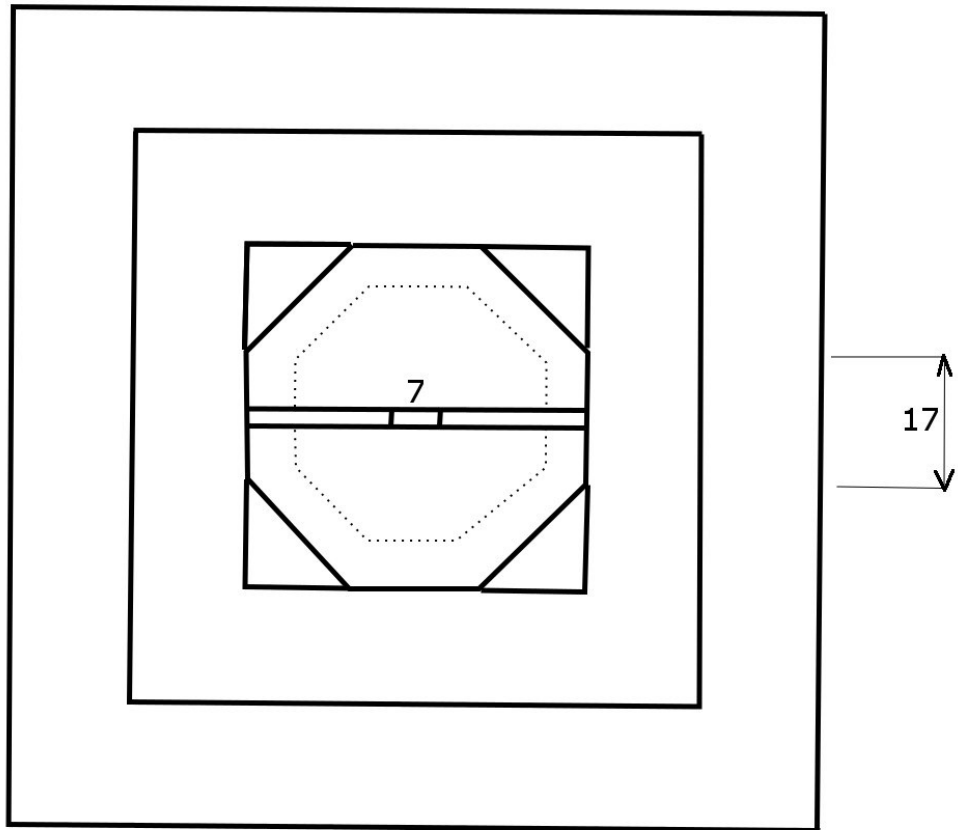
Vue de dessus

0 10 20 cm



église

épaisseur
croix : 2 cm



DESCRIPTIF ECRIT

Cette croix se trouve devant l'église de La Chapelle Gonaguet, juste à côté de la halle. Elle a été entourée de 4 anciennes bornes kilométriques pour la protéger des voitures.

Sur un socle en pierre calcaire, dont l'usure ne permet pas de dire sa forme exacte, s'élève un dé de calcaire monolithe (70x70 cm sur 27 cm de haut) qui soutient un piédestal octogonal de 70 cm de haut également en pierre dont les arêtes, larges de 17 cm, sont chanfreinées à la base. Il se termine par un tore et un fin listel.

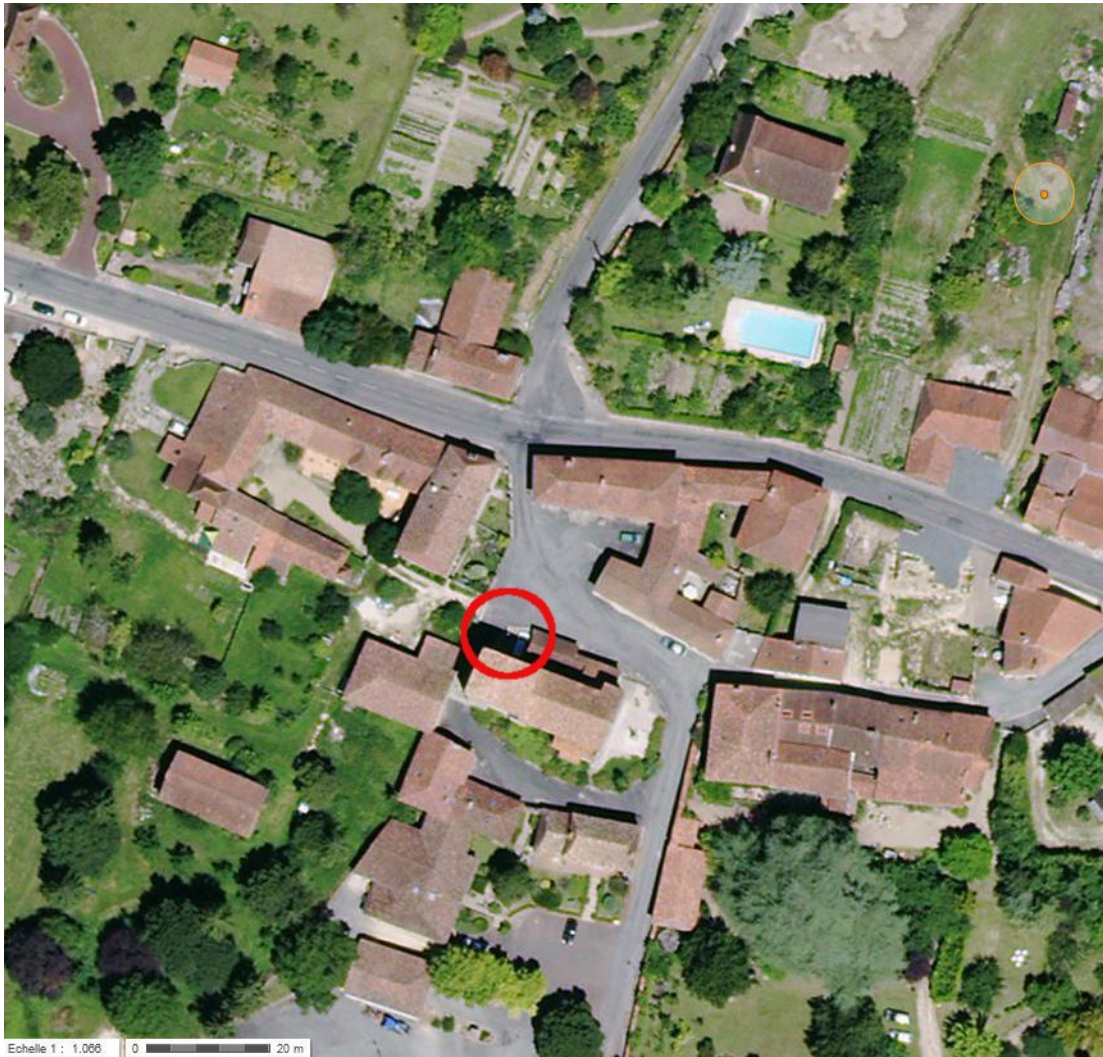
Au-dessus se trouve une colonne, également octogonale, un peu plus étroite et haute de 143 cm. Chaque côté de l'octogone mesure 14 cm. Cette colonne se termine par une corniche octogonale de la largeur du piédestal qui se compose d'une succession de moulures peu épaisses : listels et tores.

La croix en fonte, dont le fût fait environ 7 cm de large sur 2 d'épaisseur, est haute de 60 cm ; son envergure ne dépasse pas la corniche de la colonne. Elle est ornée de feuilles de lierre et d'un serpent enroulé au croisement du fût et des croisillons. Ce décor fait face à l'église.

DESCRIPTIF PHOTOGRAPHIQUE



Photo aérienne (Géo portail)



HISTORIQUE ET SOURCES DOCUMENTAIRES

A l'emplacement de la croix se trouvait autrefois le cimetière de la commune. Celui-ci a été translaté à son emplacement actuel vers 1838. On peut supposer que la croix de ce cimetière est restée. Le cimetière actuel possède aussi une grande croix, mais beaucoup plus récente que celle-ci et bien moins belle.

Sources orales :

Sources écrites : - Christiane Nectoux, *Croix de missions, de rogations et de carrefours dans le canton de Saint-Astier*, 1996 (archives diocésaines de Périgueux)

**DEVENIR DE L'ÉDIFICE
OBSERVATIONS ET SUGGESTIONS DU RÉDACTEUR**

La pierre de cette croix s'abîme, les arêtes sont ébréchées et mériteraient d'être réparées.

RENSEIGNEMENTS ADMINISTRATIFS**Noms et prénoms des rédacteurs**

Catherine Schunck (antenne de Périgueux)

Dossier achevé le : 25 juin 2015