

Département de la Dordogne
DOSSIER D'INVENTAIRE
PETIT PATRIMOINE RURAL BÂTI DU PÉRIGORD

CONSEIL GÉNÉRAL
Conseil d'Architecture d'Urbanisme
et d'Environnement de la Dordogne
(C.A.U.E. 24).

LA PIERRE ANGULAIRE
Génération mouvement
Fédération de la Dordogne
(Association loi de 1901)



Photo Philippe Lecamus

Arrondissement : Périgueux
Canton : Saint-Astier
Commune : Saint-Astier
Lieu-dit : Ferrières
Édifice : Fontaine-lavoir
DOSSIER n°

LOCALISATION GÉOGRAPHIQUE

Carte IGN : extraite de Géo Portail

Longitude (référée au méridien international) :

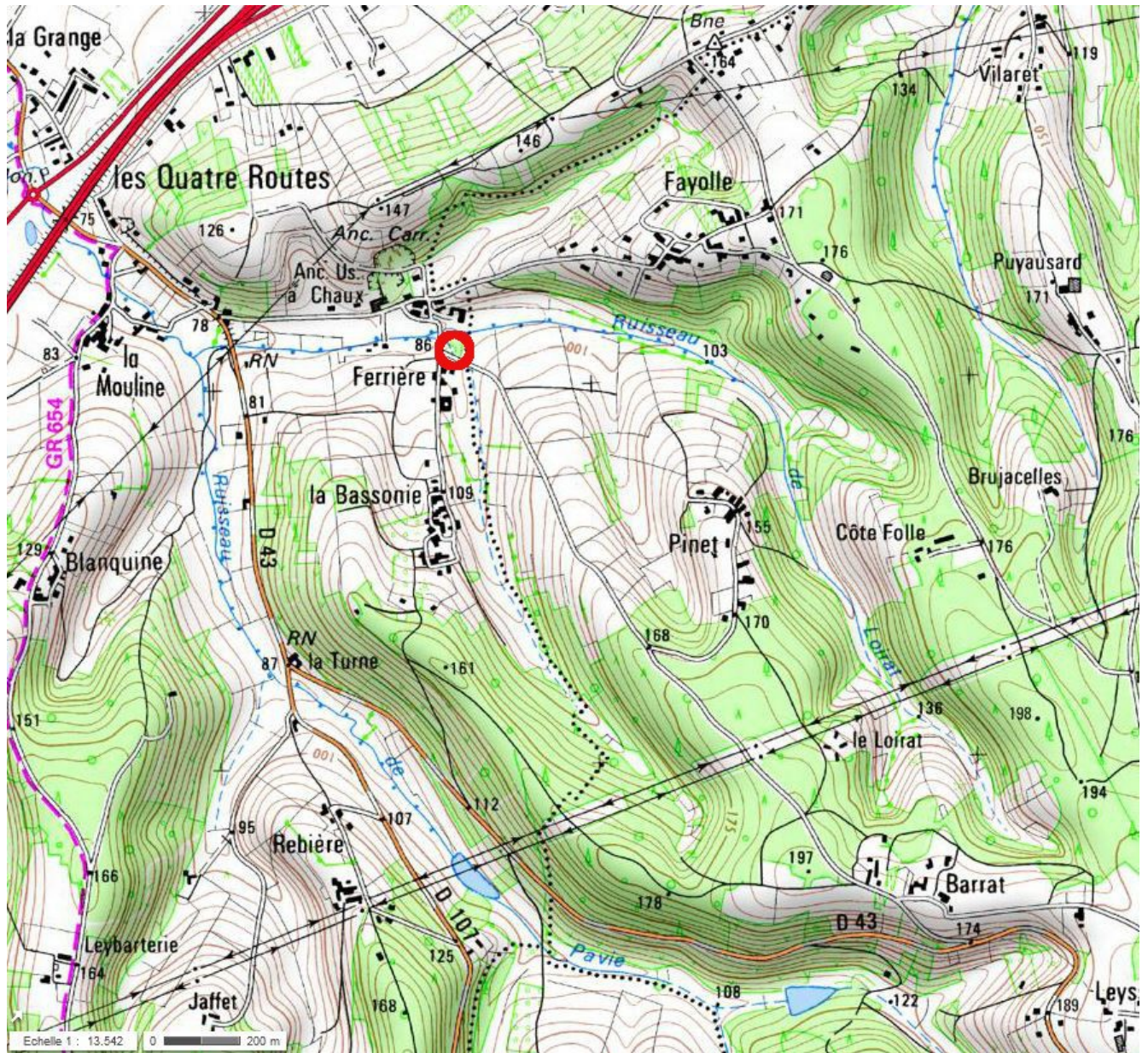
0,552172°

Latitude Nord :

45,130983°

Altitude :

94 m



LOCALISATION CADASTRALE

Cadastre extrait de www.cadastre.gouv.fr, à jour en CDIF le 10/03/2014, sur site le 21/07/2015

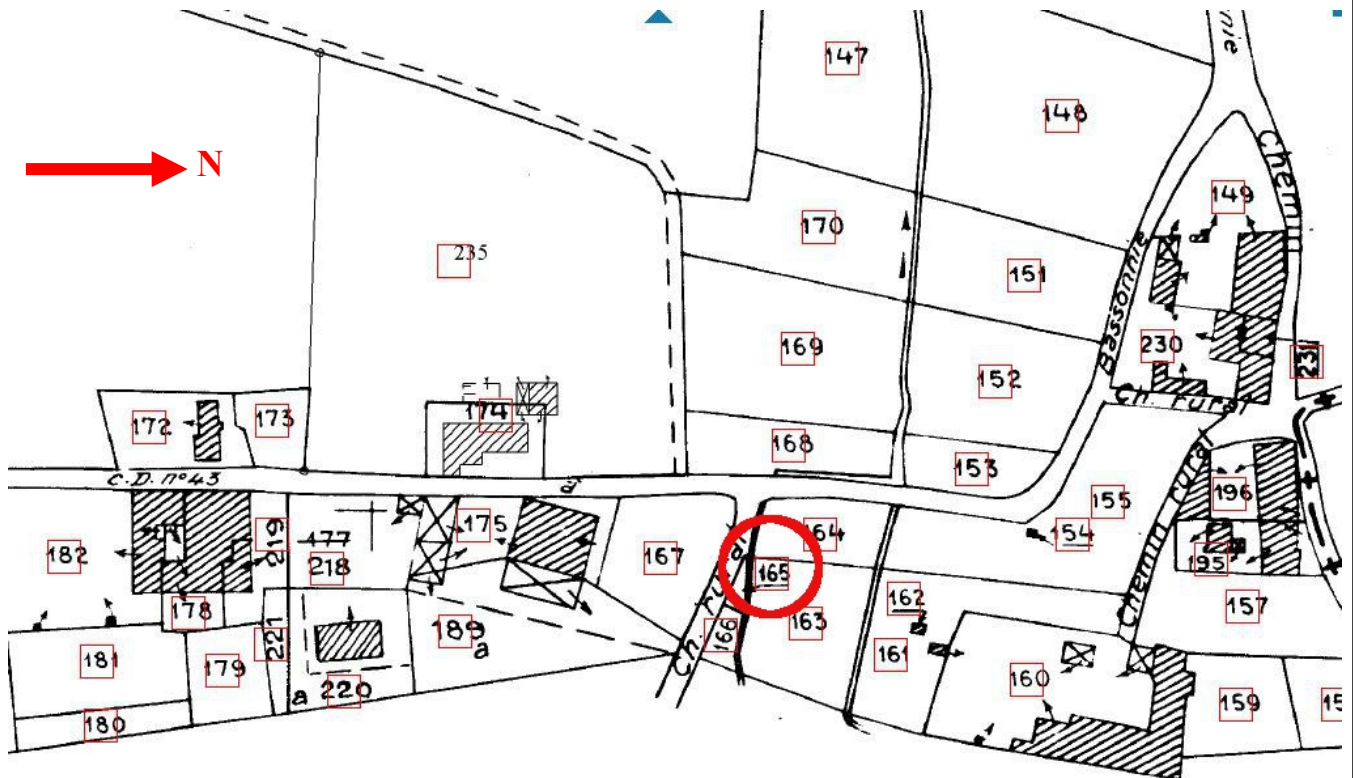
Échelle d'origine : 1/2000

Section : A

Feuille n° AO

Parcelle n° 165 - Superficie : 52 m² Nature : lavoir

Propriétaire : la commune



LOCALISATION CADASTRALE ANCIENNE

Cadastre en date de : 1808

Échelle d'origine : 1/2500

Section : G

Feuille n° G3

Parcelle n° 160

Superficie : 5,20 ares

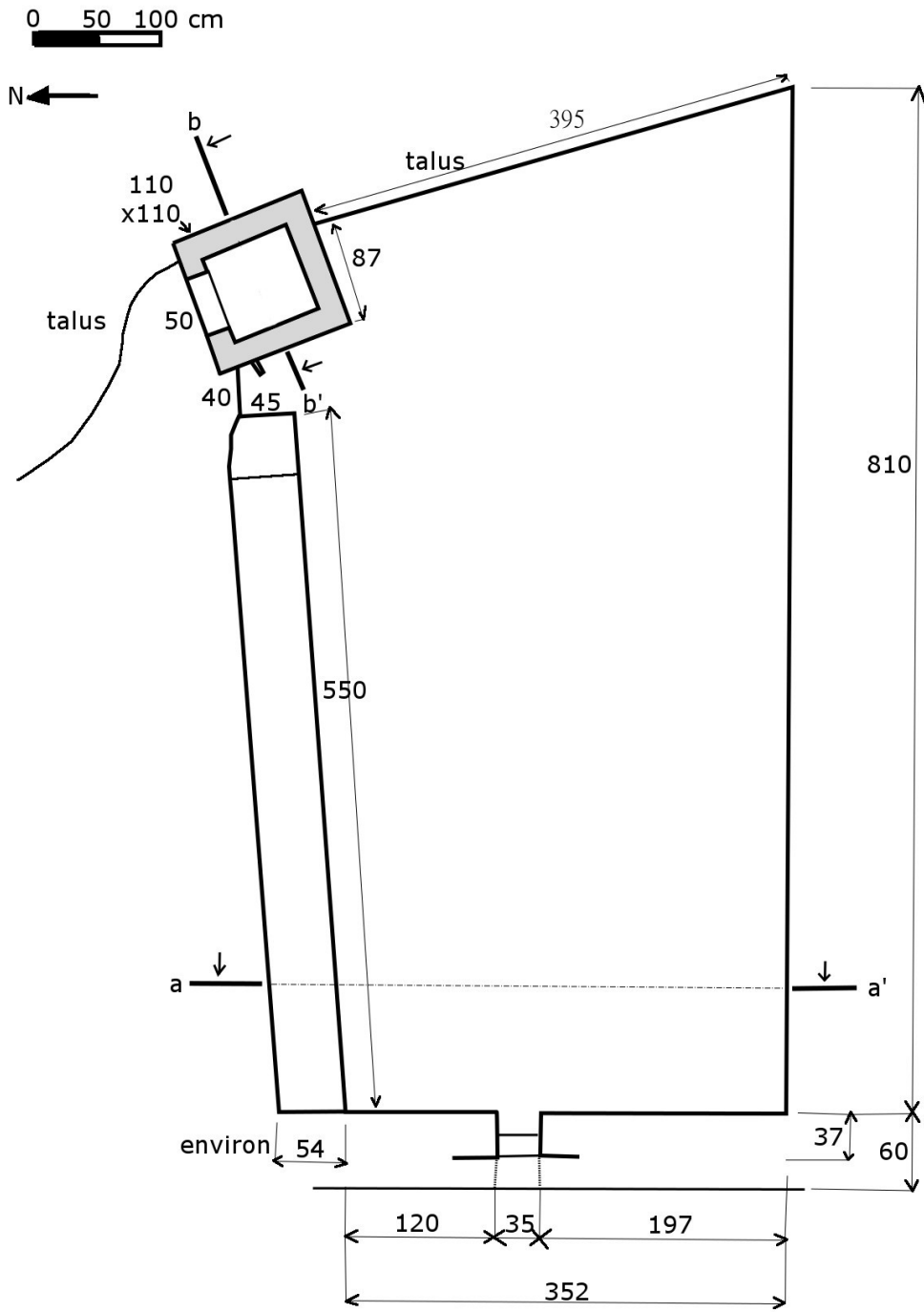
Nature : terre

Propriétaire : Landas-Guinauchou à Fayolle

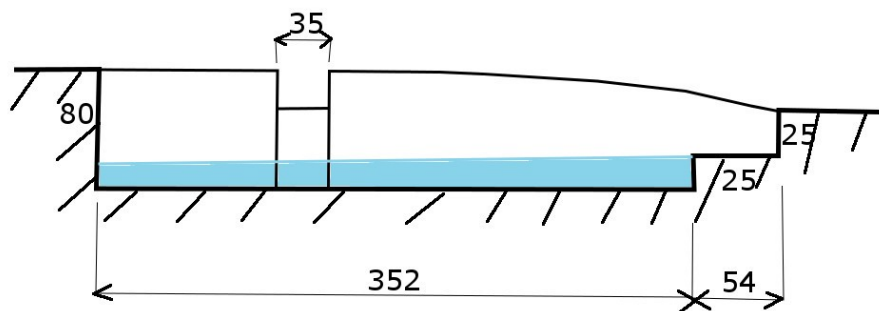


DESCRIPTIF GRAPHIQUE

Plan

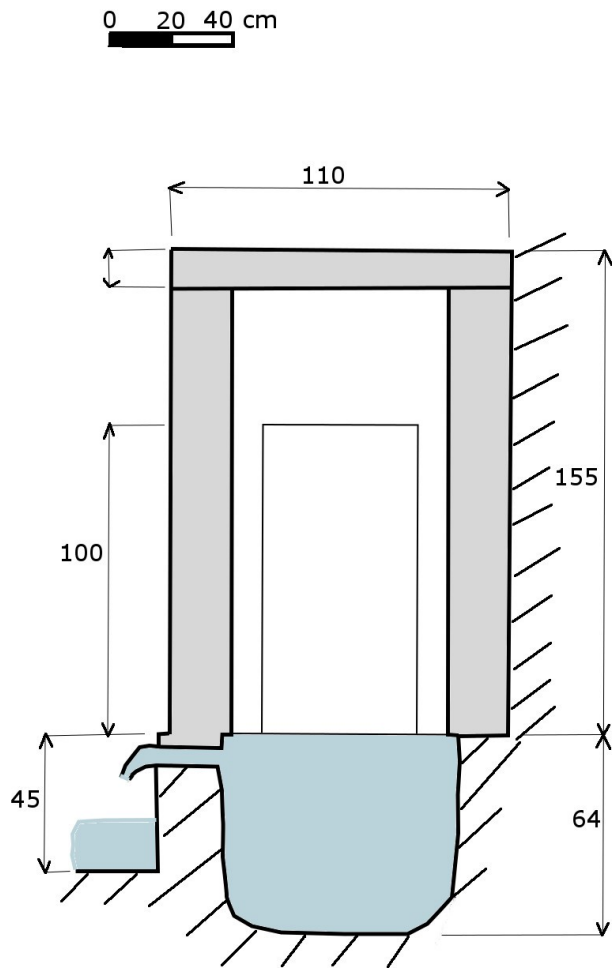
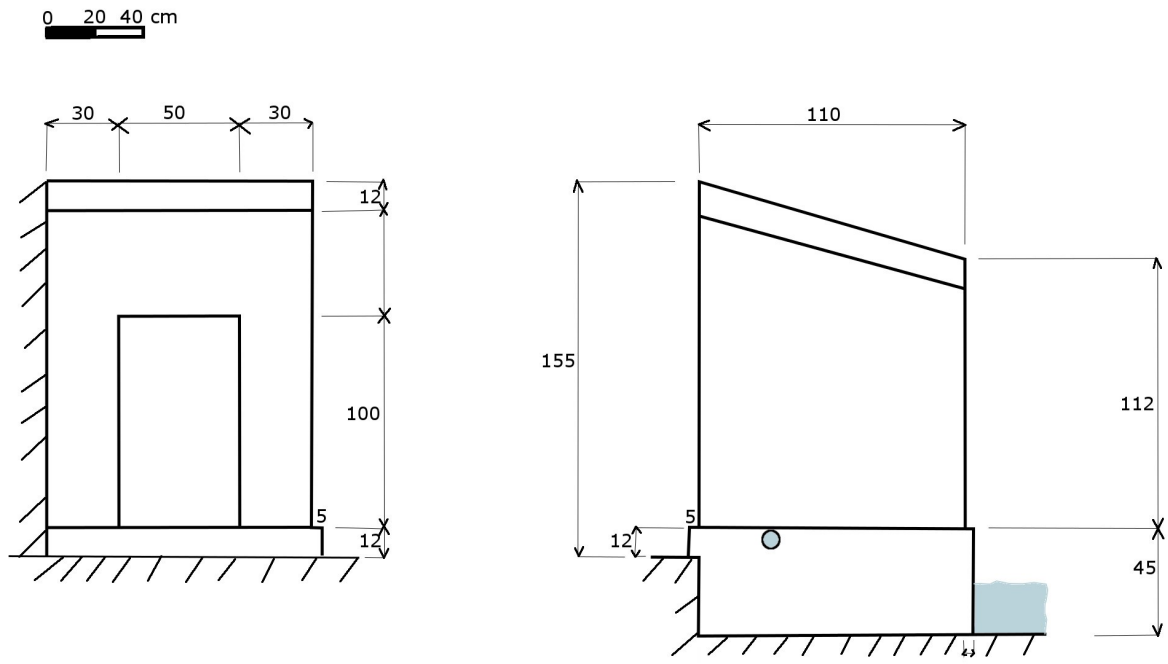


0 50 100 cm



Coupe aa'

Elévations source : nord à gauche et ouest à droite



Coupe bb'
(fontaine)

DESCRIPTIF ECRIT

Cet édifice est situé en bordure d'une petite route qui joint celle allant aux villages de Ferrières et de la Bassonie à la route de Villamblard et en contrebas de celle-ci.

Il comporte un lavoir de section pseudo-rectangulaire (8,10 m dans sa plus grande longueur et 3,52 m dans sa plus courte) et une fontaine construite en biais dans l'angle nord-est du lavoir, en partie insérée dans le talus un peu plus élevé qu'elle.

La bordure nord du lavoir est deux fois moins haute que la bordure sud (45 cm au lieu de 80), et comporte un emmarchement en pierre. Les bordures sud et ouest sont en pierre et recouvertes d'herbe, la bordure est soutient le talus. La bordure ouest est ouverte sur 35 cm pour laisser l'écoulement de l'eau ; cette ouverture est barrée par une plaque amovible en fer. Il n'a pas été possible de juger de la nature du sol du lavoir en raison de l'épaisse couche de terre et de vase qui le recouvre.

La fontaine est de section carrée (110x110 cm) et est bâtie en pierre de taille calcaire ; son toit, incliné vers le sud est constitué d'une épaisse dalle de pierre. L'ouverture de la fontaine n'est pas fermée ; l'eau, très limpide, affleure le seuil. On peut voir sur le côté est, tout au fond du réservoir, l'arrivée d'un gros tuyau : est-ce par là que l'eau arrive d'une source ou des eaux de ruissellement ? personne n'a pu nous le dire.

L'eau arrive dans le lavoir par une goulotte sur le côté ouest de la fontaine.

DESCRIPTIF PHOTOGRAPHIQUE

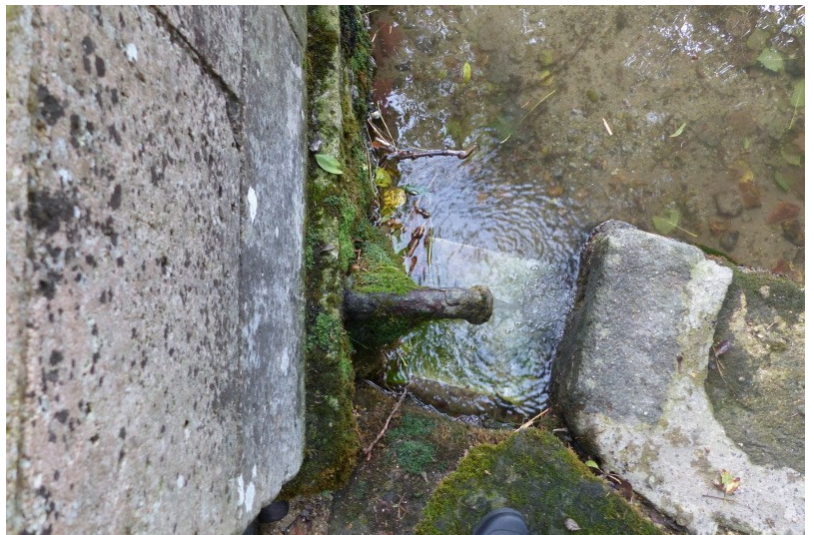




Photo aérienne (Géo portail)



HISTORIQUE ET SOURCES DOCUMENTAIRES

Les archives de la commune de Saint-Astier ont brûlé pendant la dernière guerre et nous n'avons trouvé aucune information sur cette fontaine-lavoir aux Archives départementales ; elle n'est pas portée sur le cadastre de 1808.

Sources orales :

Sources écrites :

**DEVENIR DE L'ÉDIFICE
OBSERVATIONS ET SUGGESTIONS DU RÉDACTEUR**

L'ensemble n'est pas en mauvais état mais a tendance à être envahi par la végétation, surtout du côté est où la terre du talus a tendance à tomber dans le bassin.

RENSEIGNEMENTS ADMINISTRATIFS**Noms et prénoms des rédacteurs**

Catherine Schunck (antenne de Périgueux)

Dossier achevé le : 23 novembre 2015