

Département de la Dordogne
DOSSIER D'INVENTAIRE
PETIT PATRIMOINE RURAL BÂTI DU PÉRIGORD

CONSEIL GÉNÉRAL
Conseil d'Architecture d'Urbanisme
et d'Environnement de la Dordogne
(C.A.U.E. 24).

LA PIERRE ANGULAIRE
Généralisme mouvement
Fédération de la Dordogne
(Association loi de 1901)



Arrondissement : Périgueux
Canton : Saint-Astier
Commune : Saint-Astier
Lieu-dit : Rougerie
Édifice : Fontaine-lavoir
DOSSIER n°

LOCALISATION GÉOGRAPHIQUE

Carte IGN : extraite de Géo Portail

Longitude (référée au méridien international) :

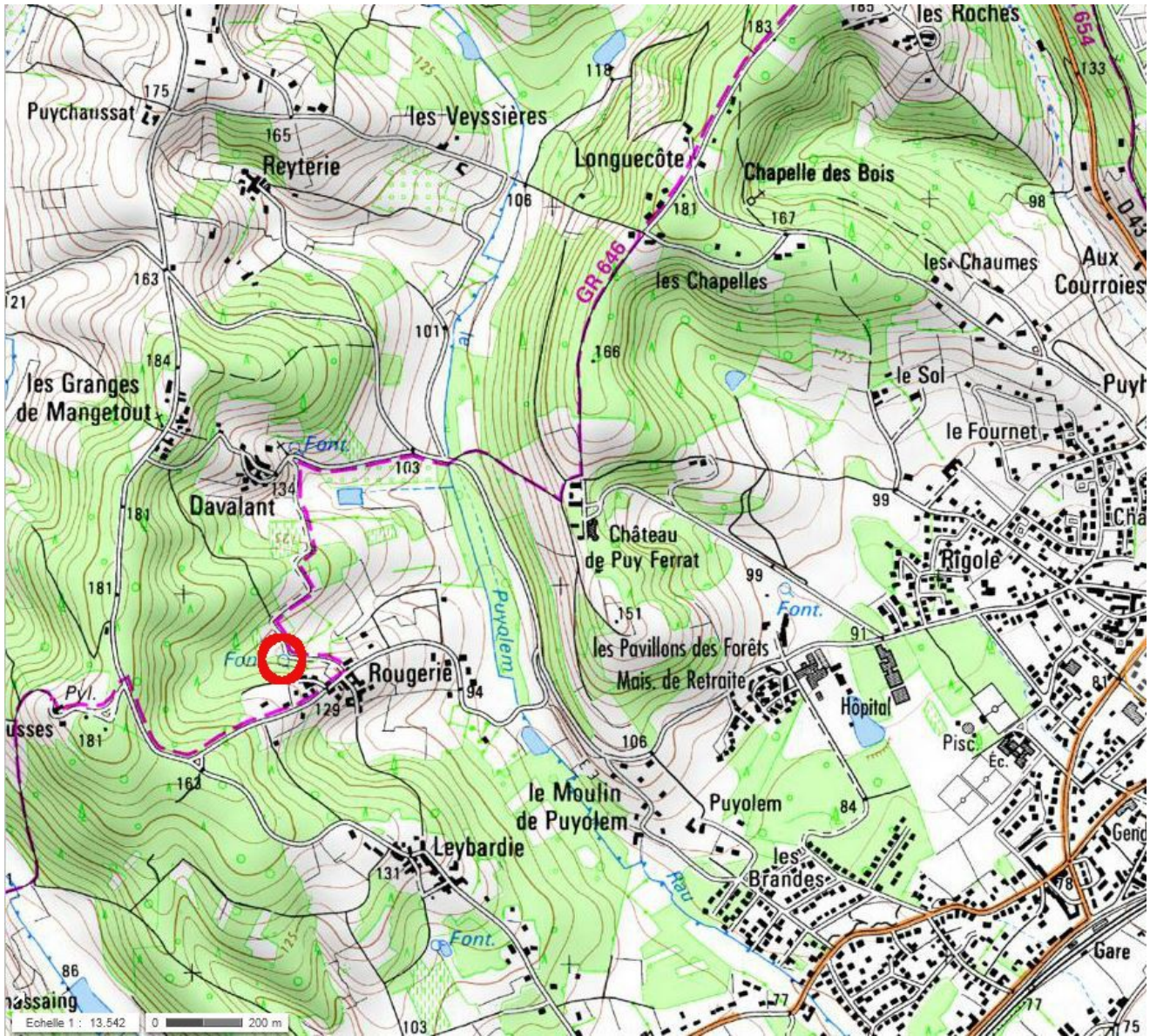
0,496313°

Latitude Nord :

45,145796°

Altitude :

130 m



LOCALISATION CADASTRALE

Cadastre extrait de www.cadastre.gouv.fr, à jour en CDIF le 10/07/2015, sur le site le 21/10/2015

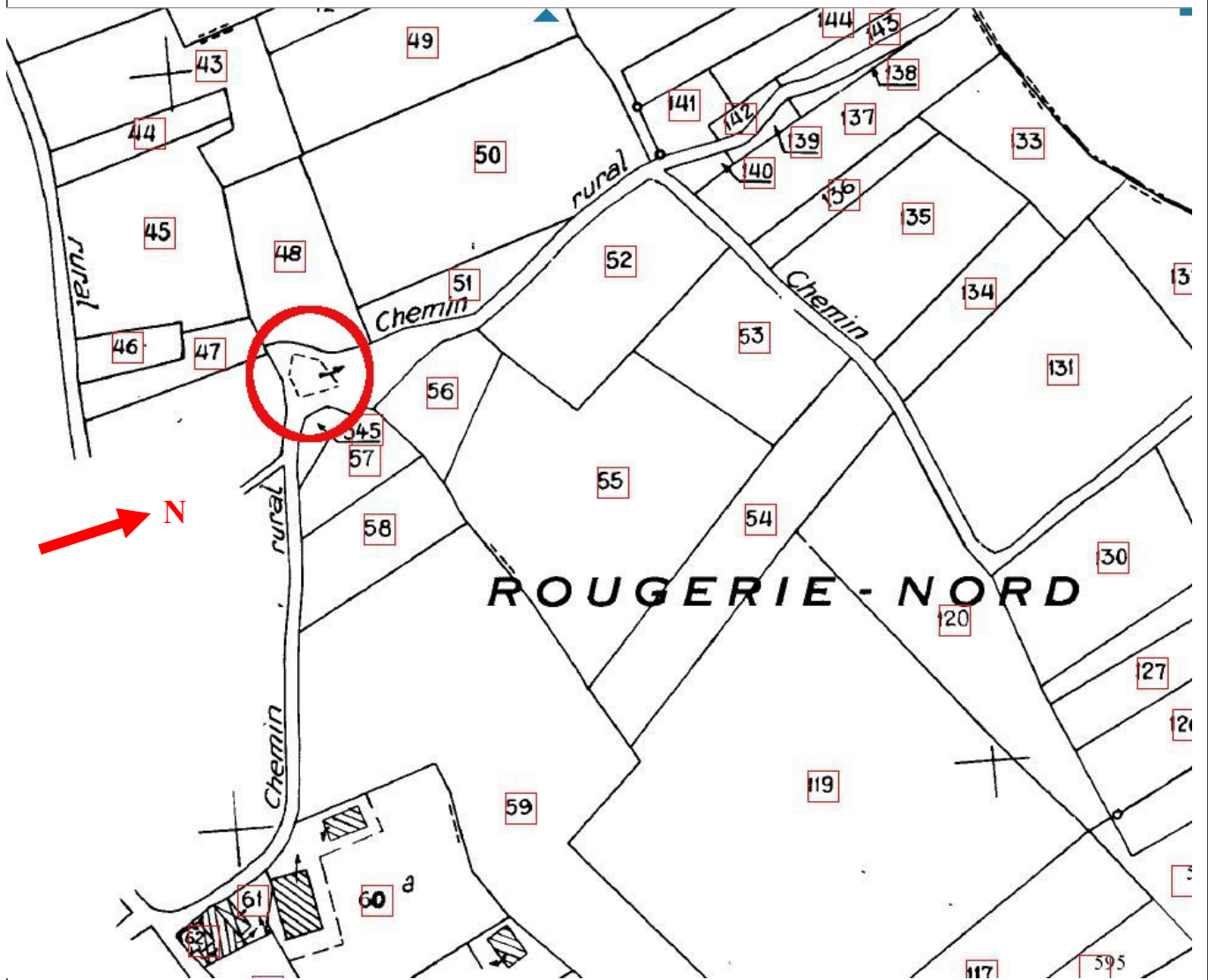
Échelle d'origine : 1/2000

Section : BL

Feuille n° BL01

Parcelle n° Dp/545 - Superficie : Nature : lavoir

Propriétaire : la commune



LOCALISATION CADASTRALE ANCIENNE

Cadastre en date de : 1808

Échelle d'origine : 1/2500

Section : D dite de Puyferrat

Feuille n° D2

Parcelle n° 61 bis Superficie : non inscrite Nature : mare ?

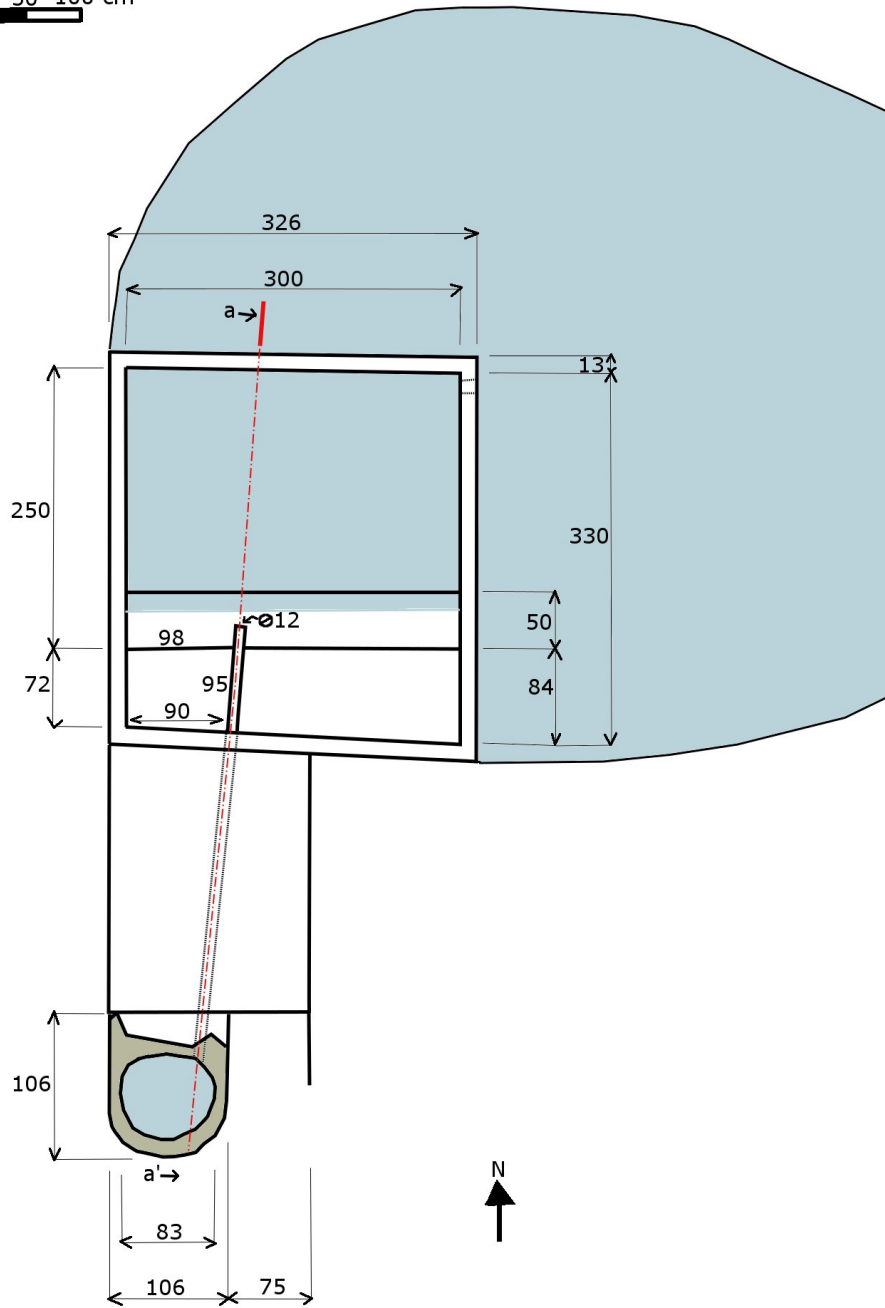
Propriétaire : sans doute la commune : la parcelle voisine 61 (pâturage d'1,62 are) lui appartient ; le lieu s'appelle « au pré de la font »



DESCRIPTIF GRAPHIQUE

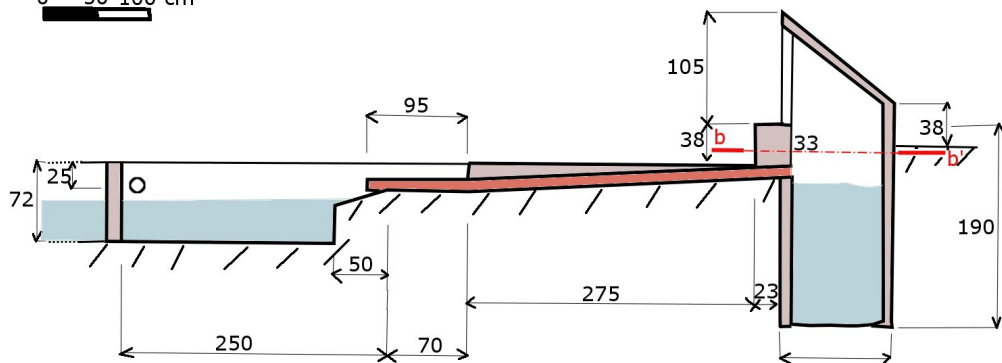
Coupe bb'

0 50 100 cm



Coupe aa'

0 50 100 cm



DESCRIPTIF ECRIT

Cet ensemble fontaine et lavoir est situé à une centaine de mètres en contrebas du village de Rougerie, en bordure d'un sentier de randonnée.

La fontaine, grossièrement bâtie et fermée par une grille, est située sur un socle en béton légèrement en surplomb du lavoir. Le devant est plat mais l'extérieur est grossièrement cylindrique. Le toit est composé d'une dalle plate inclinée vers l'arrière. A l'intérieur, les parois sont également cylindriques mais de section irrégulièrement ovale. La profondeur sous la margelle est d'environ 1,90 m, le sol du fond est irrégulier et est couvert d'une couche de vase épaisse bien que l'eau au-dessus soit claire. Sous l'ouverture, à environ 33 cm, un tuyau part en direction du lavoir.

Le lavoir, de forme presque rectangulaire est composé de deux parties : la première, la plus petite, peu profonde (25 cm) se termine par un plan incliné qui devait servir de pierre à laver.

La profondeur de la plus grande partie est d'environ 72 cm. Le tuyau d'arrivée d'eau sort du bord le plus proche de la source et mesure environ 95 cm pour un diamètre de 12 cm. Un autre orifice est ménagé à l'angle nord est et permet l'évacuation de l'eau dans la mare qui entoure le lavoir. Il s'agit d'une mare abreuvoir aux berges naturelles. Les bords extérieurs du lavoir sont droits.

L'espace entre la source et le lavoir a été bétonné.

DESCRIPTIF PHOTOGRAPHIQUE



Vue depuis le chemin de randonnée



Vue depuis la fontaine



Photo aérienne (Géo portail)



HISTORIQUE ET SOURCES DOCUMENTAIRES

Nous n'avons trouvé aucune information sur ce lavoir : sur le cadastre napoléonien de 1808 figure une mare qui doit être l'abreuvoir naturel sur lequel a été construit, à une date indéterminée, le lavoir. Le lieu s'appelant « au pré de la font », on peut supposer que la fontaine est ancienne sans pouvoir dire à quelle date elle a été bâtie de cette manière.

Sources orales :

Sources écrites :

DEVENIR DE L'ÉDIFICE OBSERVATIONS ET SUGGESTIONS DU RÉDACTEUR

Les abords du lavoir et de la fontaine sont entretenus, toutefois le bassin gagnerait à être nettoyé de sa vase.

RENSEIGNEMENTS ADMINISTRATIFS

Noms et prénoms des rédacteurs

Catherine Schunck, avec le concours de François pour les relevés (antenne de Périgueux)

Dossier achevé le : 23 novembre 2015