

Département de la Dordogne  
**DOSSIER D'INVENTAIRE**  
PETIT PATRIMOINE RURAL BÂTI DU PÉRIGORD

CONSEIL GÉNÉRAL  
Conseil d'Architecture d'Urbanisme  
et d'Environnement de la Dordogne  
(C.A.U.E. 24).

LA PIERRE ANGULAIRE  
Généralisme mouvement  
Fédération de la Dordogne  
(Association loi de 1901)



**Arrondissement :** Périgueux  
**Canton :** Saint-Astier  
**Commune :** Saint-Astier  
**Lieu-dit :** place Saint-Astier  
**Édifice :** Puits  
**DOSSIER n°**





# LOCALISATION CADASTRALE ANCIENNE

Cadastre en date de : 1808

Échelle d'origine : 1/2500

Section : J

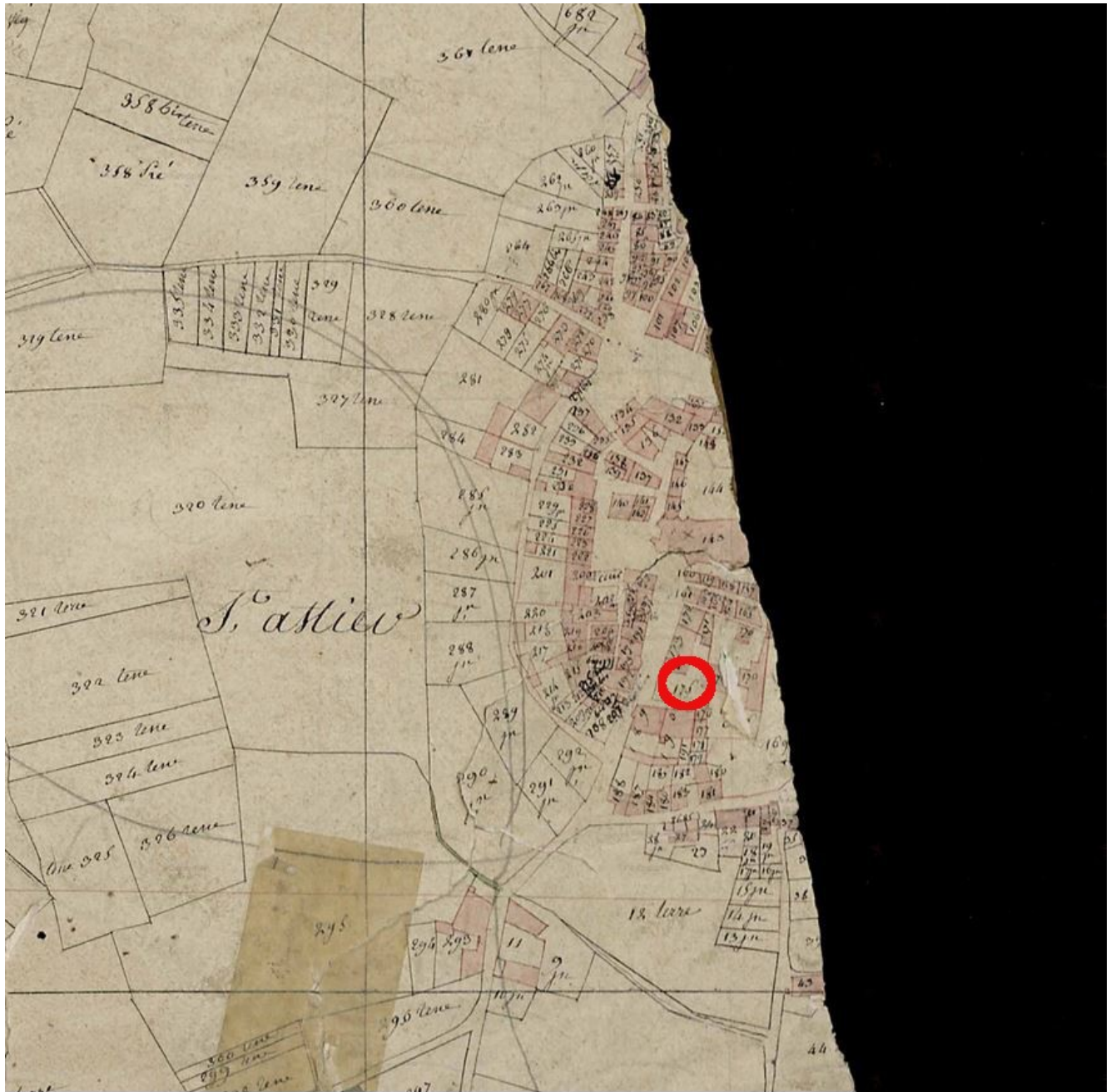
Feuille n° unique

Parcelle n° 175

Superficie :

Nature : place

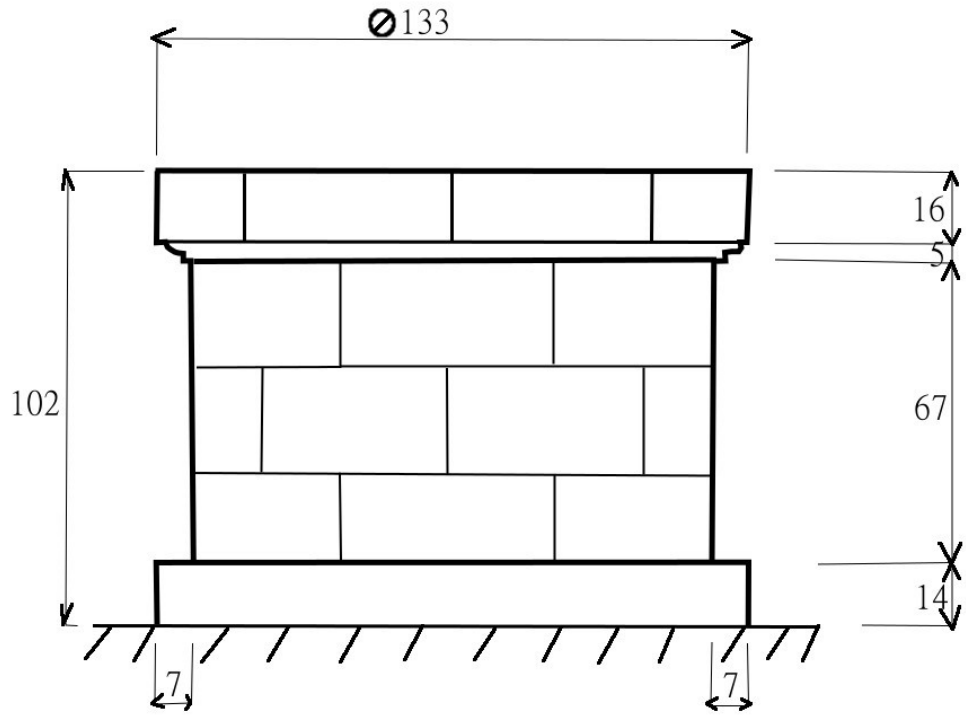
Propriétaire : la commune



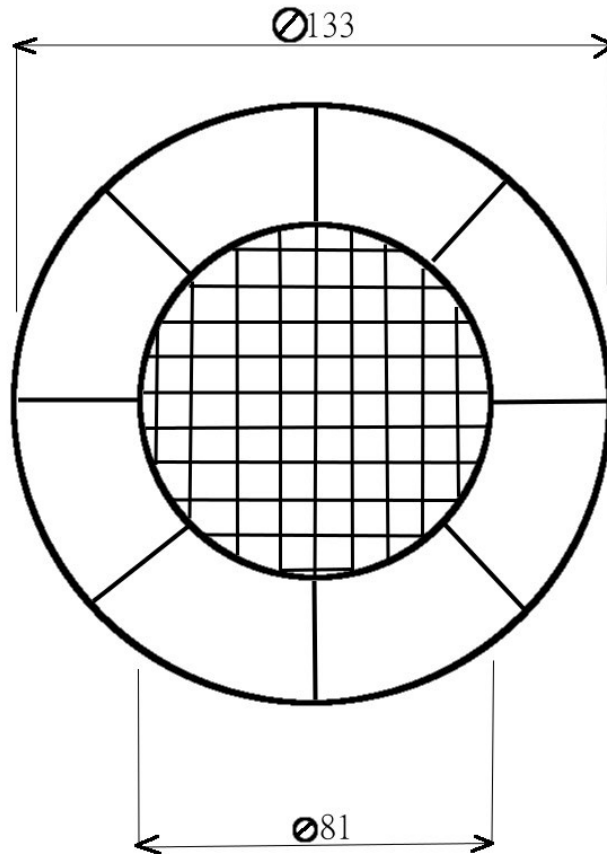
DESCRIPTIF GRAPHIQUE

0 20 40 cm

Elévation

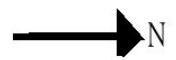


Vue de dessus



Rue

Statue



Puits

## DESCRIPTIF ECRIT

Ce puits est situé au cœur de la ville de Saint-Astier, sur une petite place proche de l'église où est également située une statue de saint Astier.

C'est un puits tout simple à base circulaire construit en pierre de taille calcaire. Sa margelle, légèrement débordante, se termine par un tore entre deux listels. La base est également débordante, de même dimension que la margelle mais sans moulure, tout juste l'angle supérieur est adouci.

Ses dimensions sont modestes : un diamètre extérieur de 1,33 m pour une hauteur totale d'environ 1 m.

Le haut de ce puits est doublement fermé : par une dalle de béton ou de pierre et par-dessus une grille. Nous n'avons donc pu mesurer sa profondeur. Mais selon une étude de 1935, les puits de la commune atteignent la nappe aquifère à une profondeur de 5 à 15 m.

# DESCRIPTIF PHOTOGRAPHIQUE



Photo aérienne (Géo portail)





## HISTORIQUE ET SOURCES DOCUMENTAIRES

Nous n'avons pas d'information sur ce puits qui est l'un des nombreux puits de la ville.

Sources orales :

Sources écrites :  
AD24, 12 O 450

**DEVENIR DE L'ÉDIFICE  
OBSERVATIONS ET SUGGESTIONS DU RÉDACTEUR**

Puits en bon état

**RENSEIGNEMENTS ADMINISTRATIFS****Noms et prénoms des rédacteurs**

Catherine Schunck (antenne de Périgueux)

**Dossier achevé le :** 12 décembre 2015