

Département de la Dordogne  
**DOSSIER D'INVENTAIRE**  
PETIT PATRIMOINE RURAL BÂTI DU PÉRIGORD

**CONSEIL GENERAL**  
Conseil d' Architecture d' Urbanisme  
et d' Environnement de la Dordogne  
(C.A.U.E. 24)

**LA PIERRE ANGULAIRE**  
Génération mouvement  
(Fédération de la Dordogne)  
(Association loi de 1901)



**Arrondissement** : Sarlat  
**Canton** : Le Bugue  
**Commune** : Saint Cirq  
**Lieu-dit** : Entre Suscanaval et Le Clauzel  
**Edifice** : Croix

**DOSSIER N°**

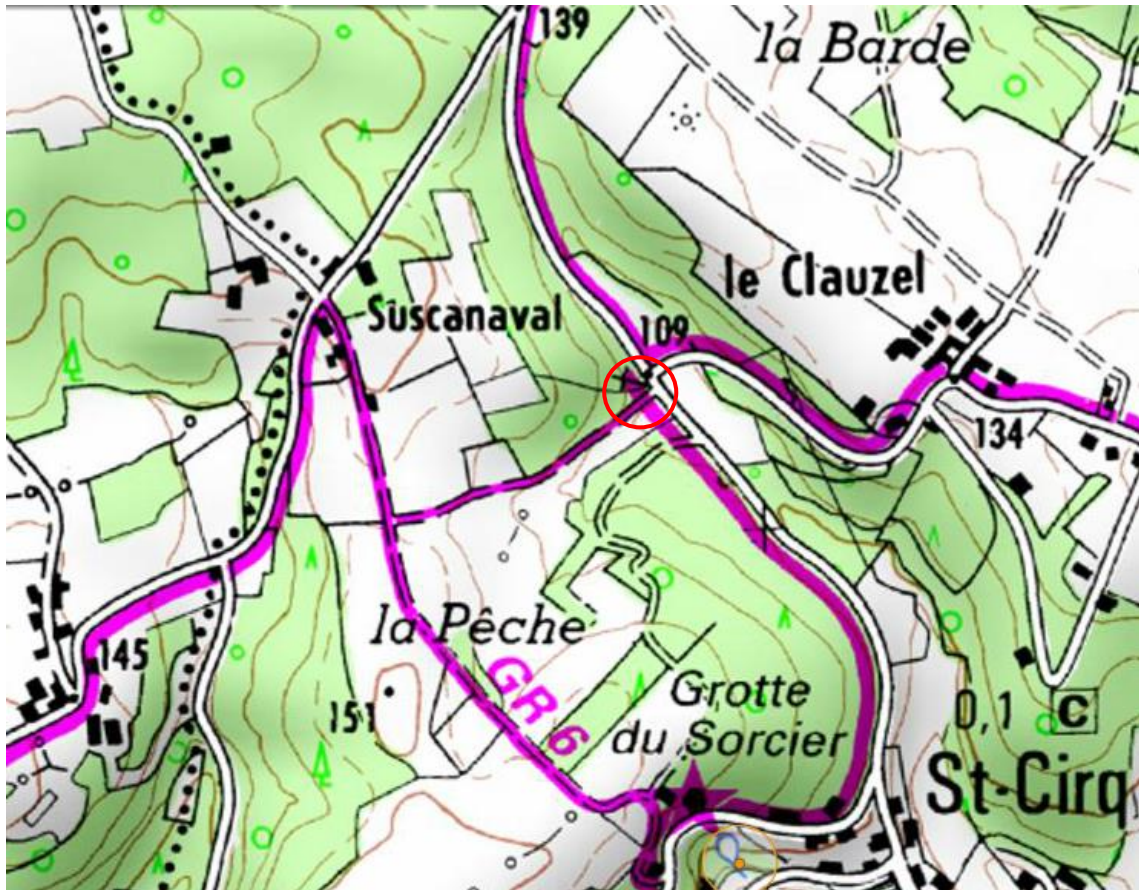
## LOCALISATION GEOGRAPHIQUE

Cartes IGN 1/25000 série bleue extraite de Géoportail

**Longitude** (référée au méridien international) : 0° 58' 00,57''

**Latitude Nord** : 44° 55' 49,07''

**Altitude** : 112 mètres



**LOCALISATION CADASTRALE****Cadastre en date du****Echelle : 1/2500****Section B Suscanaval****Feuille n° 01****Parcelle N° 357****Superficie 75a 90ca****Nature : Terre****Propriétaire : Indivision Garrigue**

**LOCALISATION CADASTRALE ANCIENNE****Cadastre en date du 12 août ? (millésime non indiqué)****Echelle : 1/2500****Section : B Le Clauzel****Feuille N° : unique****Parcelle N° : 610****Superficie : 54a 70ca****Nature : Friche****Propriétaire : Mercier Jean**

**GEOPORTAIL**

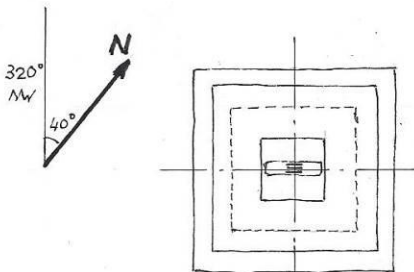
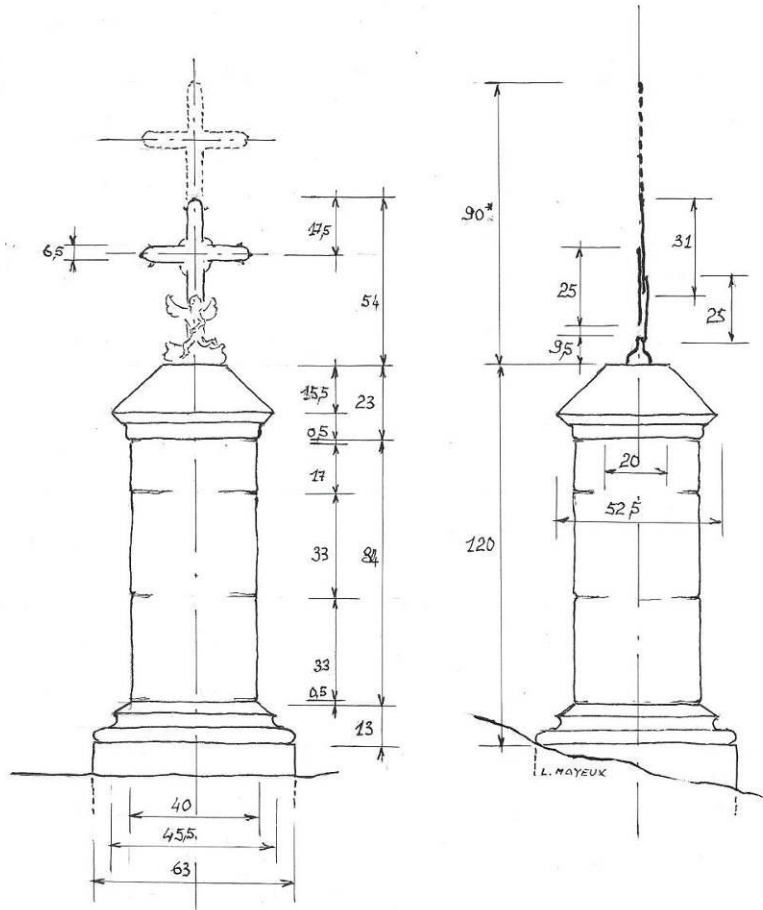


DESCRIPTIF GRAPHIQUE

# CROIX DU CLAUZEL SAINT CIRQ

Echelle 1/20

40 cm  
Cotes en cm.



\* Cote calculée

**DESCRIPTIF PHOTOGRAPHIQUE**

Vue de face



Vue de profil



Inscriptions sur la face principale



Parte inférieure de la croix



## DESCRIPTIF

Il s'agit d'une croix de carrefour, située à l'intersection de la route permettant de relier le Clauzel à Suscanaval par le GR 6 et de la route reliant le bourg de Saint Cirq à Savignac de Miremont, constituant une boucle du GR 6 passant par la Grotte du Sorcier. Elle est située en retrait de la voirie, en bordure du fossé de collecte des eaux pluviales, sur un terrain privé au dire de monsieur JC Rougier, Maire de la commune.

C'est une croix latine en fonte moulée, très fine par rapport à sa hauteur, ce qui explique peut-être le fait qu'elle soit brisée en plusieurs morceaux. Ceux-ci ont été remis en place, sans le souci de reconstituer la croix d'origine, ce qui aurait été possible comme on l'a vu sur d'autres croix (Croix des Granges à Vergt) à condition de fixer les divers éléments sur un fer plat adapté.

La superposition des différents morceaux ne permet pas une description complète, le seul élément du décor bien visible étant l'ange assis au pied de la croix. Il est malheureusement surchargé par la tête des deux boulons qui ont sans doute constitué la première réparation. Elle a manifestement été à nouveau cassée, le dernier accident ayant été provoqué par un engin agricole, et réparée de manière expéditive avec du fil de fer.

Le piédestal, en pierre calcaire, de section carrée, est composé de cinq éléments assemblés avec du mortier.

-la corniche en forme de pyramide tronquée (ou de chanfrein renversé) reposant sur un chanfrein droit et une doucine droite.

-le fût du piédestal, constitué de trois moellons, gravés sur la face antérieure de l'édifice.

-la base du piédestal présentant successivement un chanfrein renversé, une gorge à profil segmentaire en partie haute et à profil demi-circulaire en partie inférieure, reposant sur un tore.

Le tout repose sur une fondation de même section que la base du piédestal.

La gravure, sur quatre lignes en lettres capitales d'imprimerie, hautes de 38 et 40 millimètres, en partie illisible, est la suivante :

MEMENTO  
QUIA  
PULVIS EST  
1904

C'est-à-dire littéralement : « En souvenir parce que tu es poussière », autrement dit « Souviens toi que tu n'es que poussière ».

Ce n'est pas la croix de Monpazier, comme il nous a été dit, car il s'agit d'un lieu-dit situé près du carrefour du chemin passant à Suscanaval et de la D 31, sur le territoire de la commune du Bugue.

**HISTORIQUE**

Les personnes rencontrées dans la commune n'ont pu nous renseigner sur l'histoire de cette croix.

**DEVENIR DE L'INSTALLATION**

La croix est brisée en quatre morceaux qui ont été rassemblés sans le souci de la reconstituer, pour partie avec des boulons et pour partie avec du fil de fer et donne une impression d'abandon. Par contre, le piédestal est en très bon état, ce qui devrait lui permettre de durer.

**RENSEIGNEMENTS ADMINISTRATIFS****Nom et prénom des rédacteurs :**

Aliette Grelier  
Marylène Beau  
Josette Mayeux  
Luc Mayeux

**Dossier achevé** le 24 mai 2016

**Date de dépôt au CAUE**