

Département de la Dordogne
DOSSIER D'INVENTAIRE
PETIT PATRIMOINE RURAL BÂTI DU PÉRIGORD

CONSEIL GÉNÉRAL
Conseil d'Architecture d'Urbanisme
et d'Environnement de la Dordogne
(C.A.U.E. 24).

LA PIERRE ANGULAIRE
Génération mouvement
Fédération de la Dordogne
(Association loi de 1901)



Arrondissement : Périgueux
Canton : Saint-Astier
Commune : Saint-Astier
Lieu-dit : Leybardie
Édifice : Fontaine-lavoir
DOSSIER n°

LOCALISATION GÉOGRAPHIQUE

Carte IGN : extraite de Géo Portail

Longitude (référé au méridien international) :

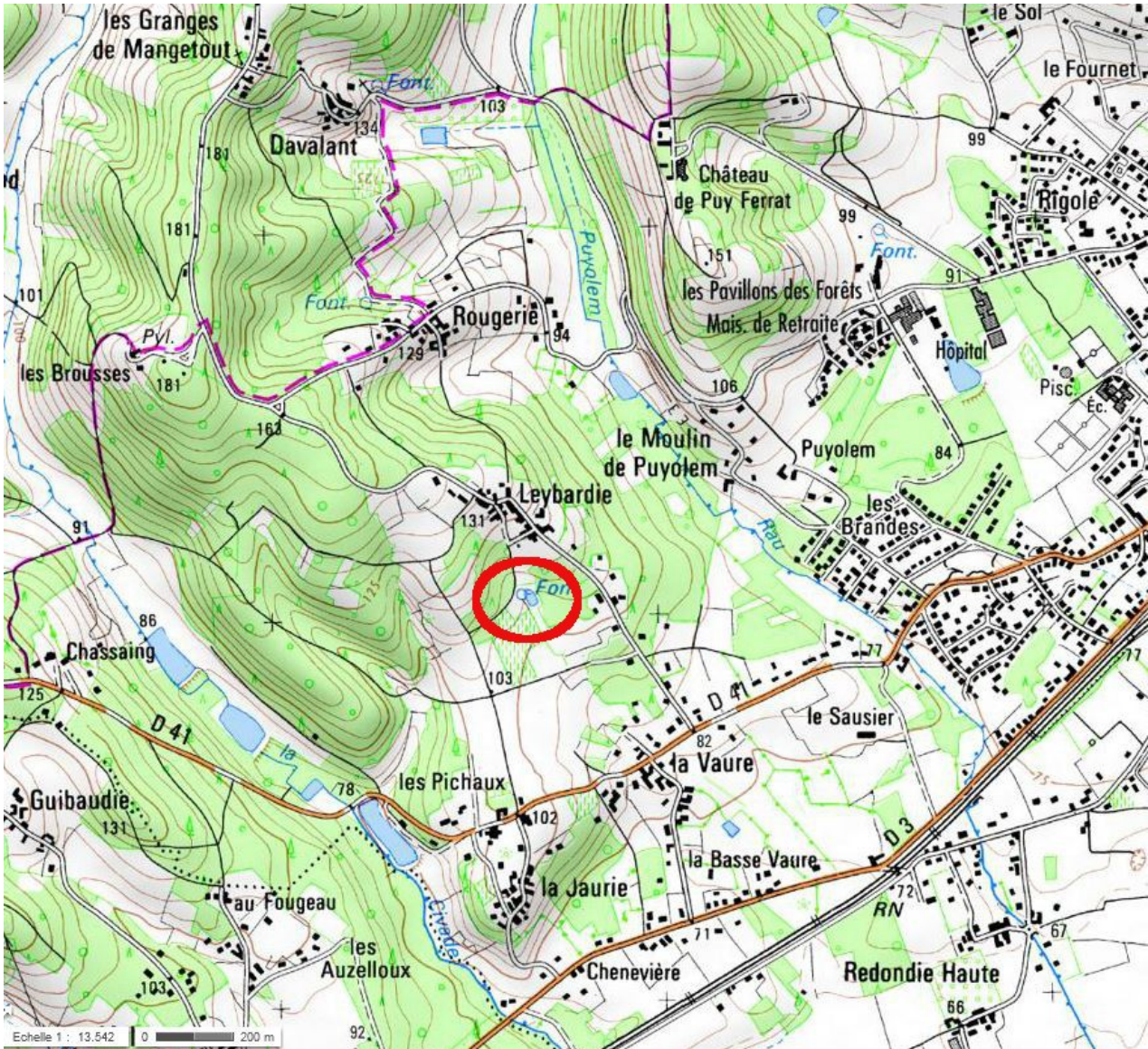
0,501559°

Latitude Nord :

45,138847°

Altitude :

113 m



LOCALISATION CADASTRALE

Cadastre extrait de www.cadastre.gouv.fr, à jour en CDIF le 03/02/2016, sur le site 11/03/2016

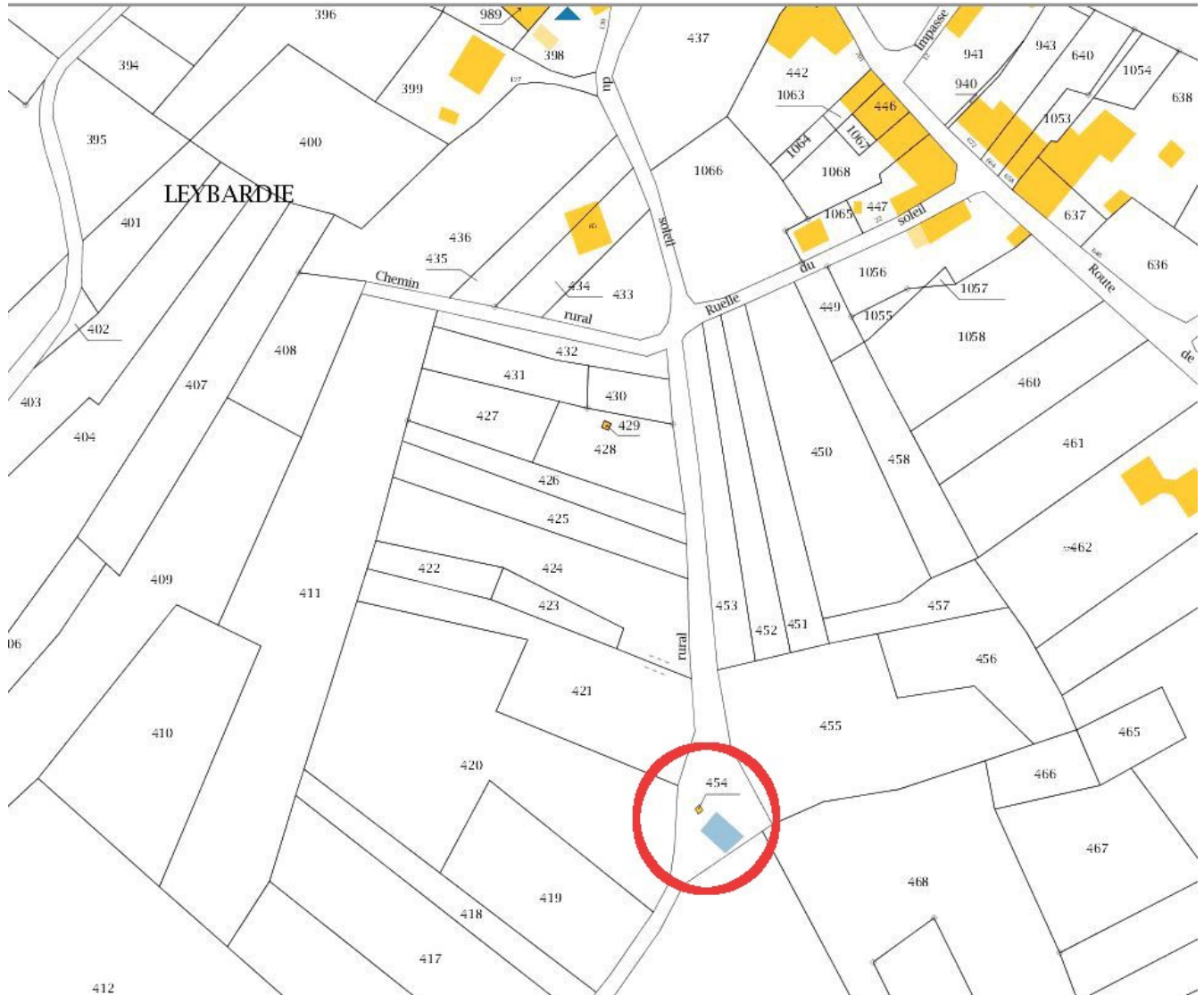
Échelle d'origine : 1/2000

Section : AY

Feuille n° AY 01

Parcelle n° 454 (fontaine) - Superficie : 1 m² (fontaine) Nature : fontaine et lavoir

Propriétaire : la commune



LOCALISATION CADASTRALE ANCIENNE

Cadastre en date de : 1808

Échelle d'origine : 1/2500

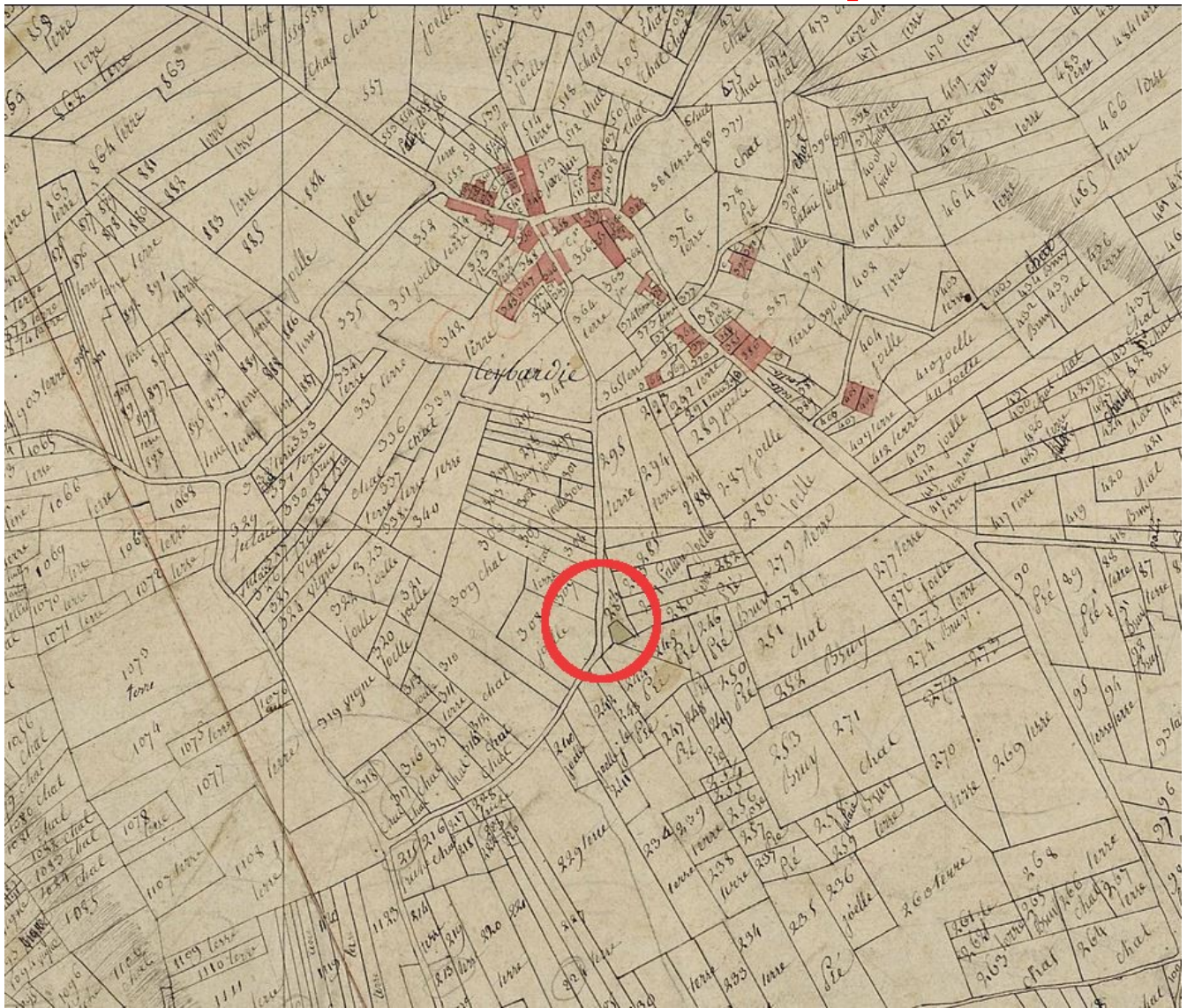
Section : E dite de Leybardie

Feuille n° E1—lieu-dit « au pré de la fontaine »

Parcelle n° 284 Superficie : 3 ares 27

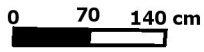
Nature : friche close

Propriétaire : la commune

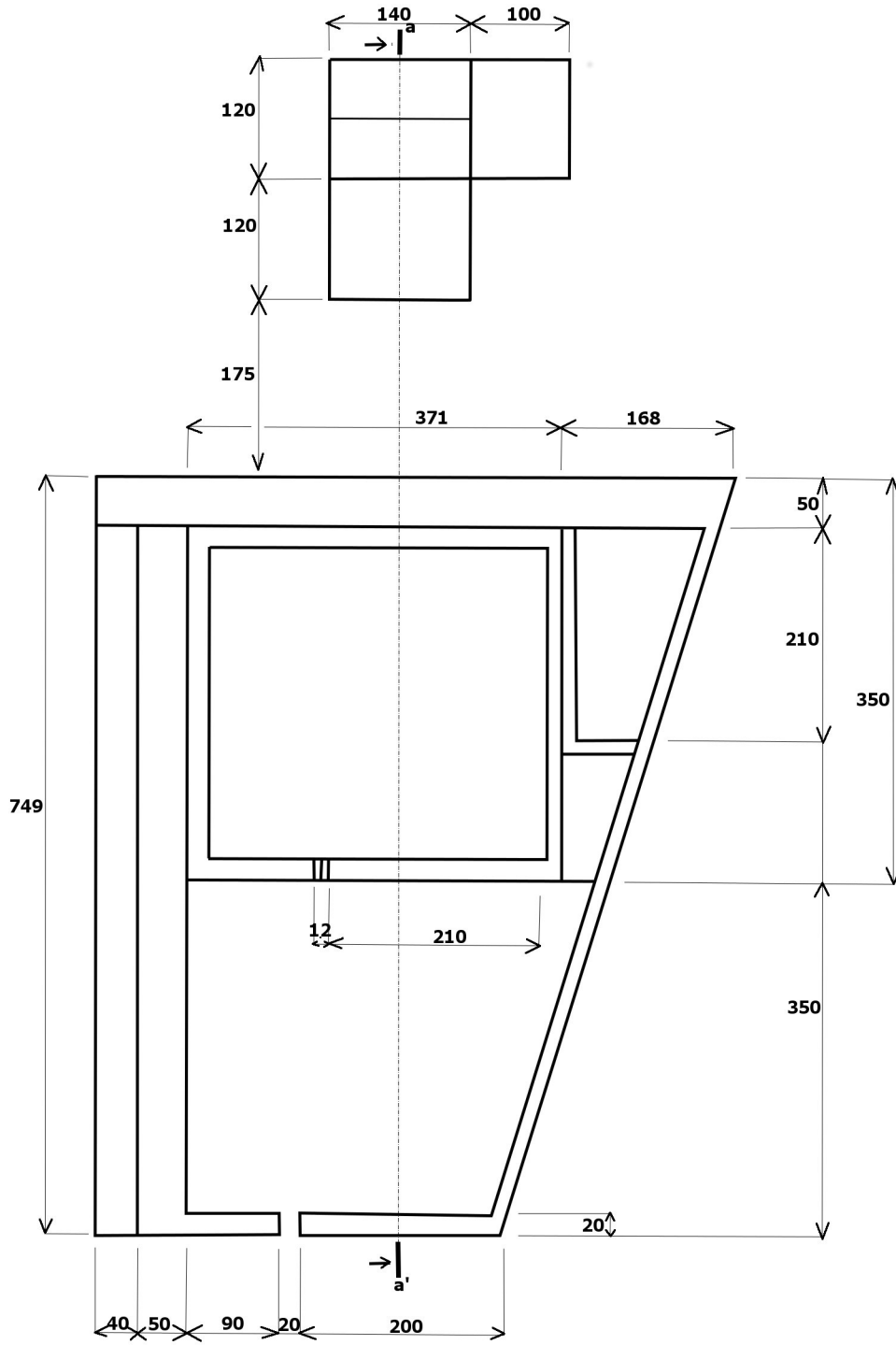


DESCRIPTIF GRAPHIQUE

Vue de dessus

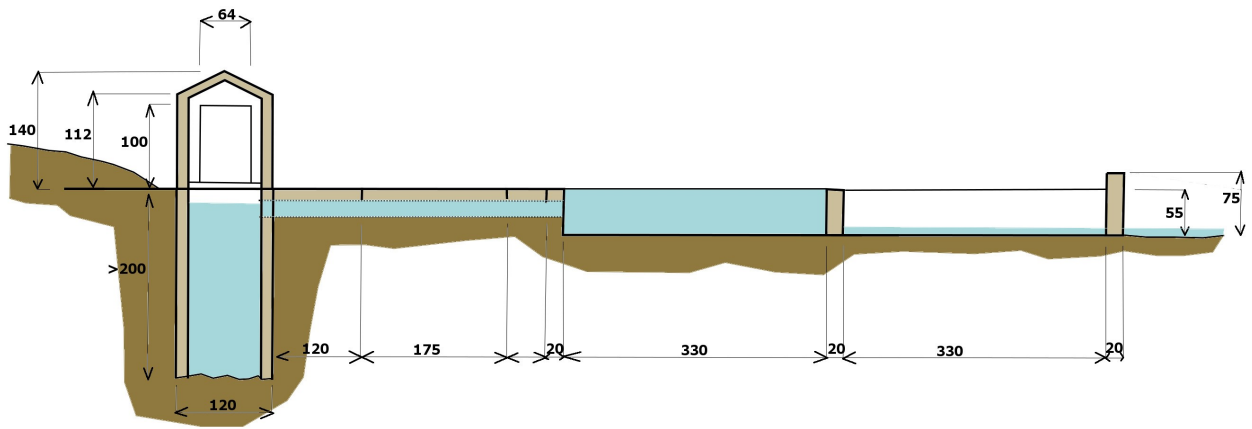


chemin de randonnée



Coupe aa'

0 70 140 cm



DESCRIPTIF ECRIT

Cet ensemble fontaine-lavoir-abreuvoir est situé à l'extérieur du village de Leybardie, en bordure d'un chemin de randonnée (boucle du Nicoulou). Une table de pique-nique a été installée juste au-dessus, permettant une pause au bord de l'eau.

La fontaine, comme beaucoup de fontaines de Saint-Astier, est construite en pierres de taille calcaires : de plan rectangulaire elle est coiffée d'un toit à 2 pans formés de 2 plaques de calcaire épaisses. Sur le mur pignon nord, une ouverture d'1 mètre sur 66 cm permet l'accès ; elle fermée par une porte en fonte peinte actionnée par un loquet. Devant le mur perpendiculaire, côté lavoir, a été installée une pompe. A l'intérieur, le tuyau de la pompe s'enfonce assez profondément dans l'eau et, à côté, un orifice d'environ 20 cm de diamètre amène l'eau de la fontaine au lavoir par un conduit souterrain.

Le lavoir, de plan rectangulaire (environ 370x350 cm) est encadré de plusieurs bordures en pierre de hauteur et de largeurs variées. Le bord opposé à la fontaine est muni d'une rainure évasée (5 cm de large au fond, 12 en haut) qui permet à l'eau de se déverser dans le bassin attenant.

Ce dernier était sans doute un abreuvoir ; son plan est un trapèze rectangle ; la plus petite largeur est coupée sur toute sa hauteur par un intervalle de 20 cm de large ; cet espace pouvait se fermer avec une plaque qui n'existe plus.

DESCRIPTIF PHOTOGRAPHIQUE



Photo aérienne (Géo portail)



HISTORIQUE ET SOURCES DOCUMENTAIRES

Sur le plan cadastral de 1808, une mare est indiquée. La source existait sans doute depuis longtemps. Mais nous n'avons pas trouvé de document indiquant les dates de construction de la fontaine et du lavoir. On sait seulement qu'ils ont fait l'objet de réparations en 1928 (voir portefeuille documentaire).

Sources orales :

Sources écrites :

- AD24, plans du cadastre napoléonien
- AD24, 12 O 450

DEVENIR DE L'ÉDIFICE OBSERVATIONS ET SUGGESTIONS DU RÉDACTEUR

Le site fait l'objet d'un entretien régulier du fait de sa situation à côté d'un chemin de randonnée. Toutefois la végétation a tendance à gagner, surtout au fond de l'abreuvoir, à proximité de son écoulement. Beaucoup de pierres des bordures sont abîmées.

RENSEIGNEMENTS ADMINISTRATIFS

Noms et prénoms des rédacteurs

Catherine Schunck (antenne de Périgueux)

Dossier achevé le : 17 juin 2016

PORTEFEUILLE DOCUMENTAIRE

Au: Jean Lévy
5: Anax

Deviz

Réparations au lavin du village de Lebardia C^o de St Arize (Aude)

Maçonnerie	16 mètres sur 0.20	fait	200 ^{fr}
Cripiroye et usure		fait	100.-
Béton	20 mètres	fait	200.-
Réparations au ponton de la fontaine		fait	152.-
		fait	652 ^{fr}

St Arize, le 5 juillet 1928
Au: Jean Lévy

Au: St Arize, le 7 juillet 1928
P. Le Baron, empêché
Le Conseiller délégué

VU ET APPROUVE
 PÉRIQUEUX, le 1 AOUT 1928
 Pour le Préfet,
 Le Secrétaire Général Péliqueux.

Souscriptions volontaires

Noms, surnoms, désignés dans le présent état de travaux à exécuter en vue des travaux de réparations à exécuter à la fontaine et au lavin de Lebardia les femmes et les femmes de travail qui figurent ci-dessous en regard du nom de chaque souscripteur.

N ^o	Noms et surnoms des souscripteurs	Domicile	Souscriptions en argent		Nombre de journées	Souscriptions en nature (matériaux ou argent en nature en plus ou en moins)	Engagements
			en chiffres	en lettres			
1	Celbier Jean	Lebardia	15.0	2575	20 j ^{rs}	15.0	matériaux
2	Celbier Christ	d	20.0	2574	20 j ^{rs}	15.0	matériaux
3	Celbier Jean	d	10.0	2571	20 j ^{rs}	15.0	matériaux
4	Allemand Jean	d	15.0	2607	22 j ^{rs}	34.0	matériaux
5	Sabat Jean	d	20.0	2618	17 j ^{rs}	54.0	matériaux
6	Camardet Jean	d	20.0	2576	9 oct	"	matériaux
7	Beaugier Louis	d	20.0	2580	20 j ^{rs}	15.0	matériaux
8	Dame Bernarde	St Arize	20.0	2747	2 oct	"	matériaux
9	Bastar Jean	Lebardia	20.0	2565	20 j ^{rs}	15.0	matériaux
10	Lay Charles	d	5.0	2734	1 oct	"	matériaux
11	Reuillet Joseph	d	5.0	2704	28 j ^{rs}	15.0	matériaux
12	M ^{re} Camardet	d	20.0	2726	17 j ^{rs}	"	matériaux
13	Larrazin Jean	d	10.0	2702	15 j ^{rs}	"	matériaux
14	Dalmon Ede	d	10.0	2570	20 j ^{rs}	15.0	matériaux
15	André	d	15.0	"	"	"	matériaux
16	M ^{re} Bernarde	d	5.0	2524	20 j ^{rs}	"	matériaux
17	A. Delord	d	5.0	2867	8 oct	"	matériaux
18	M ^{re} Bernarde	Lebardia	15.0	2566	20 j ^{rs}	"	matériaux
19	Dubail Léon	Lebardia	10.0	2805	2 oct	"	matériaux
20	Larrazin Jean	Lebardia	5.0	2629	26 j ^{rs}	"	matériaux
Total:			260.0			132.0	

Arrêté par nous, Jean Péliqueux, le présent état de travaux volontaires dont le montant s'élève à la somme de trois cent quatre vingt deux francs.

St Arize, le 10 juin 1928
J. Péliqueux

VU pour servir de titre de perception
 PéRIQUEUX, le 20 JUILLET 1928
 Pour le Préfet,
 Le Secrétaire Général Péliqueux.