

Département de la Dordogne
DOSSIER D'INVENTAIRE
PETIT PATRIMOINE RURAL BÂTI DU PÉRIGORD

CONSEIL GÉNÉRAL
Conseil d'Architecture d'Urbanisme
et d'Environnement de la Dordogne
(C.A.U.E. 24).

LA PIERRE ANGULAIRE
Génération mouvement
Fédération de la Dordogne
(Association loi de 1901)



Arrondissement : Périgueux
Canton : Saint-Astier
Commune : Saint-Astier
Lieu-dit : Leybardie
Édifice : Croix
DOSSIER n°

LOCALISATION GÉOGRAPHIQUE

Carte IGN : extraite de Géo Portail

Longitude (référée au méridien international) :

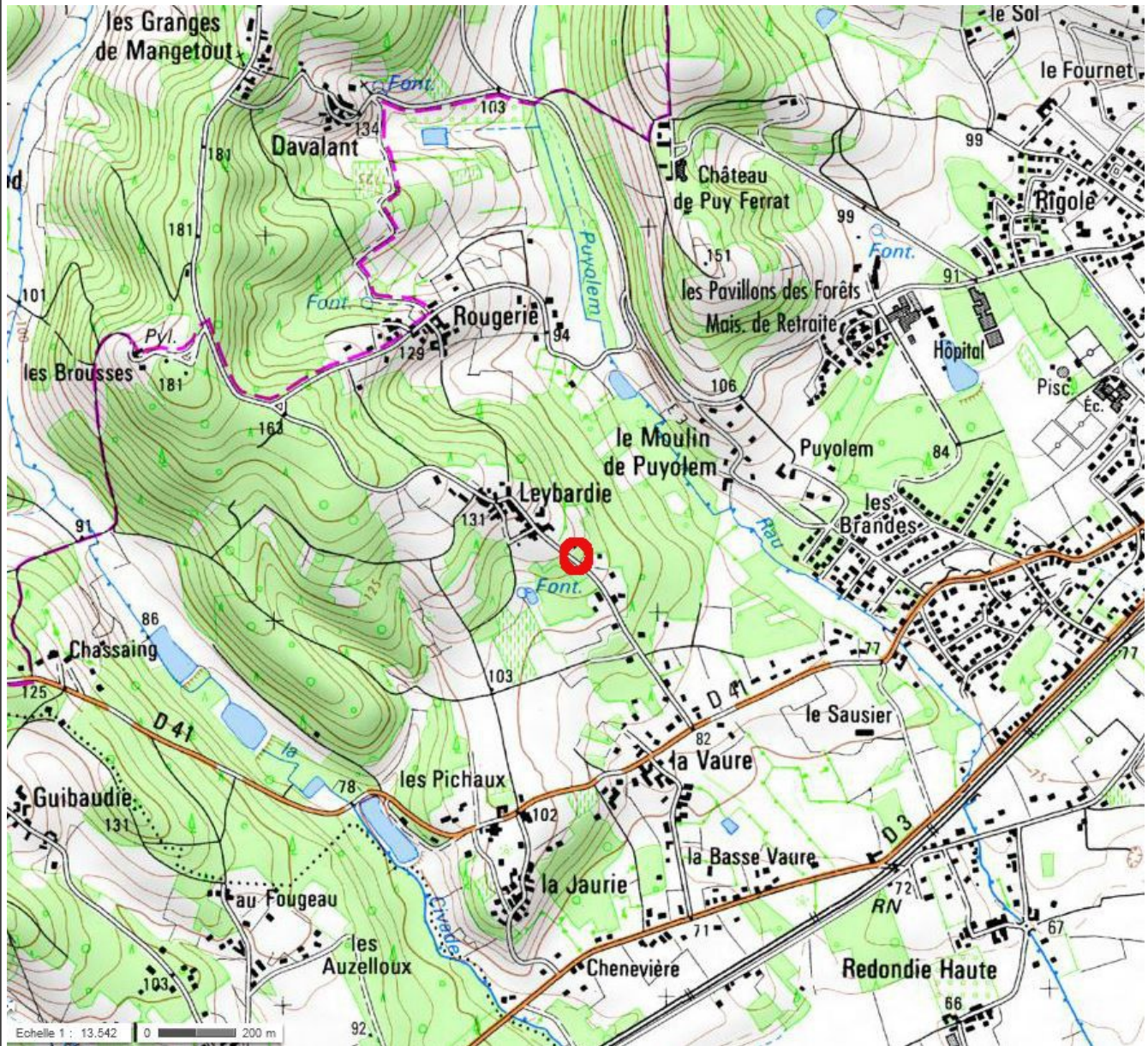
00°30'10,26''

Latitude Nord :

45°08'23,54''

Altitude :

117 m



LOCALISATION CADASTRALE

Cadastre extrait de www.cadastre.gouv.fr, à jour en CDIF le 23/01/2015, sur site le 21/07/2015

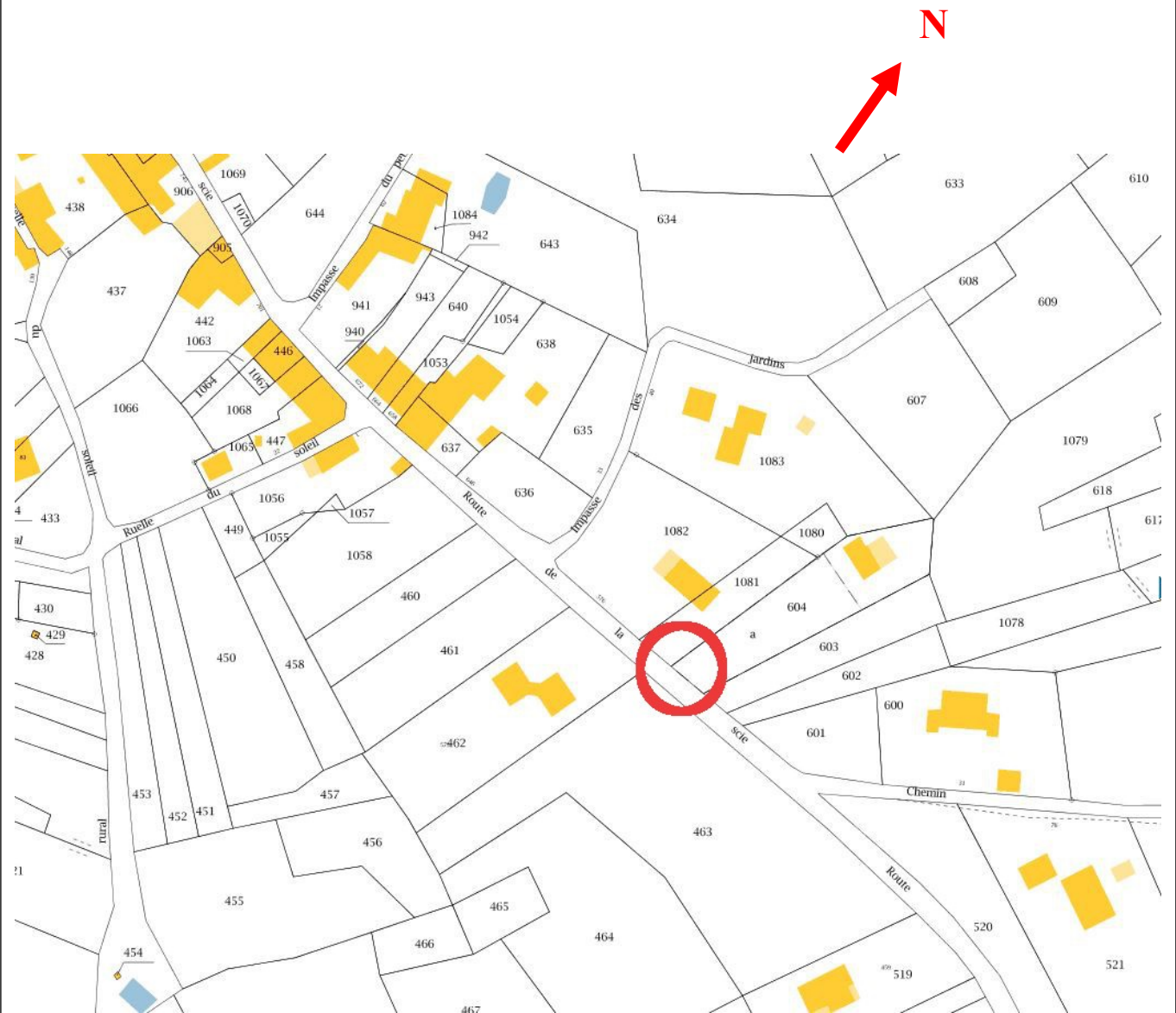
Échelle d'origine : 1/2000

Section : AY

Feuille n° AY01

Parcelle n° 604 - Superficie : 1137 m² Nature : bois

Propriétaire : la commune



LOCALISATION CADASTRALE ANCIENNE

Cadastre en date de : 1808

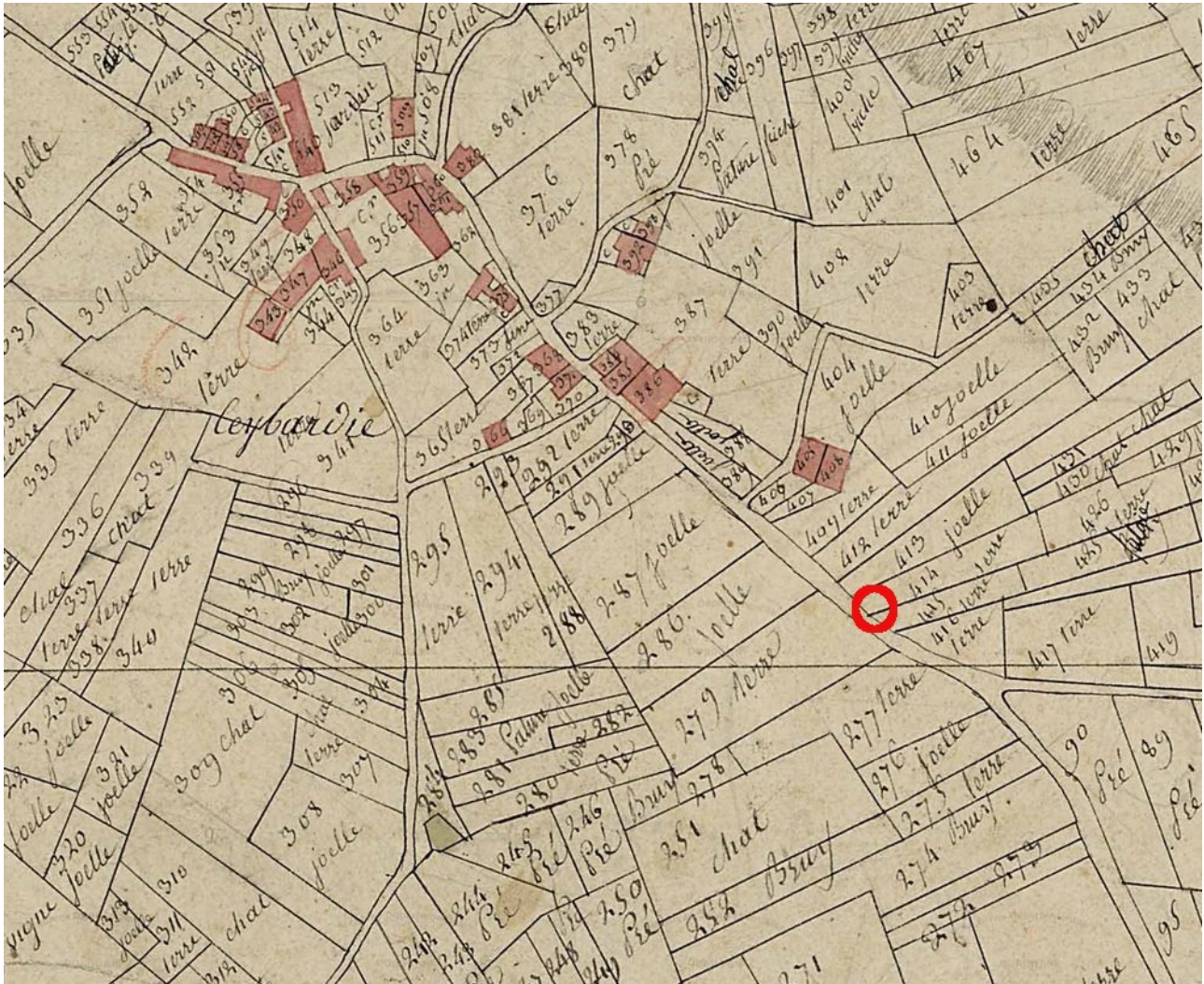
Échelle d'origine : 1/2500

Section : E

Feuille : E1

Parcelle n° 414 Superficie : Nature : terre

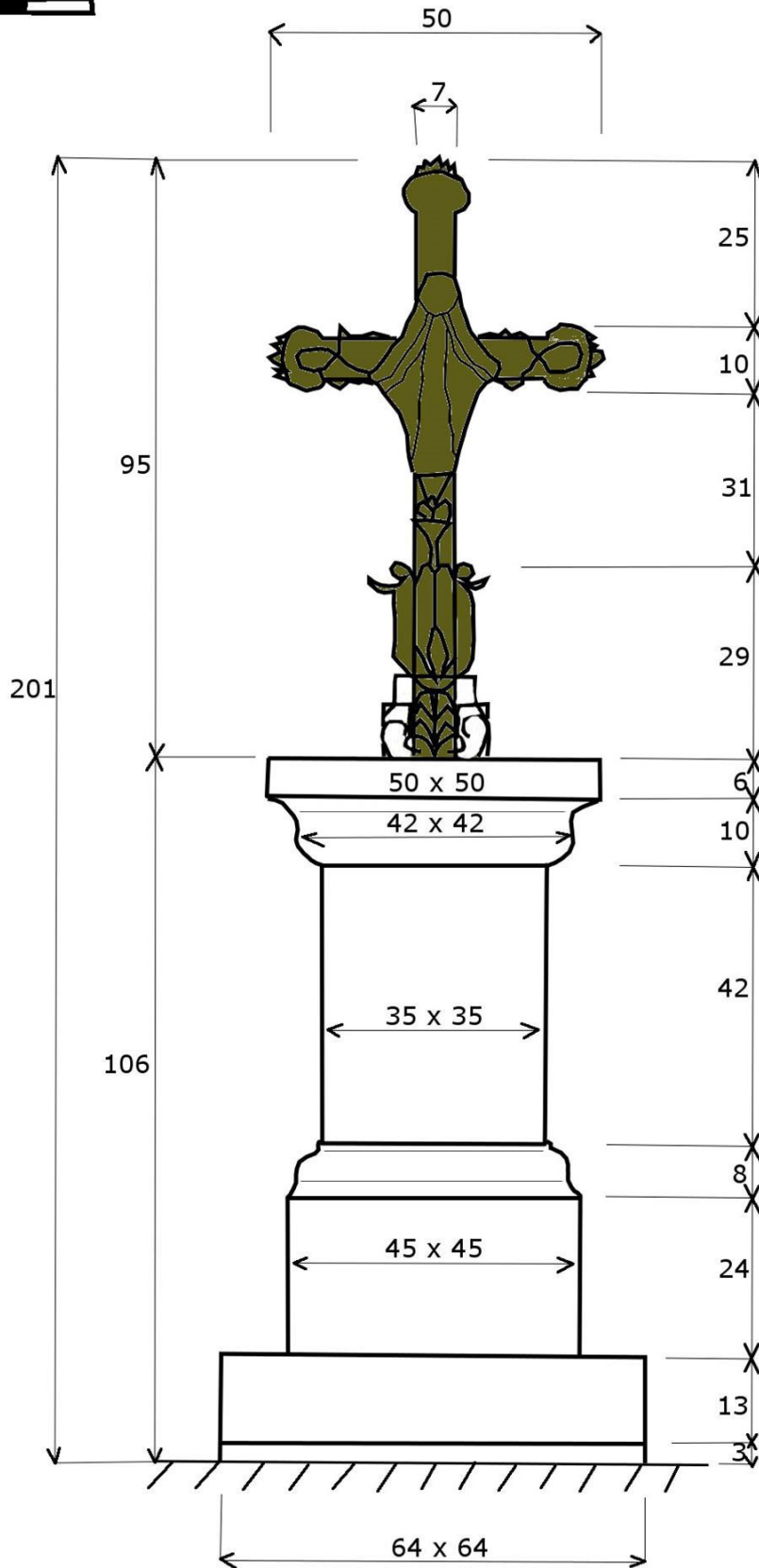
Propriétaire :



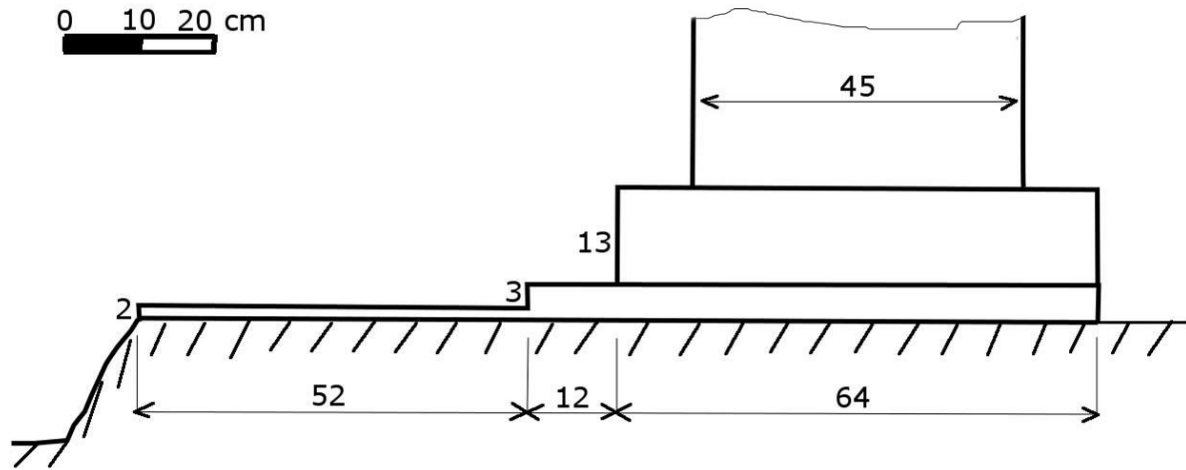
DESCRIPTIF GRAPHIQUE

Elévation est

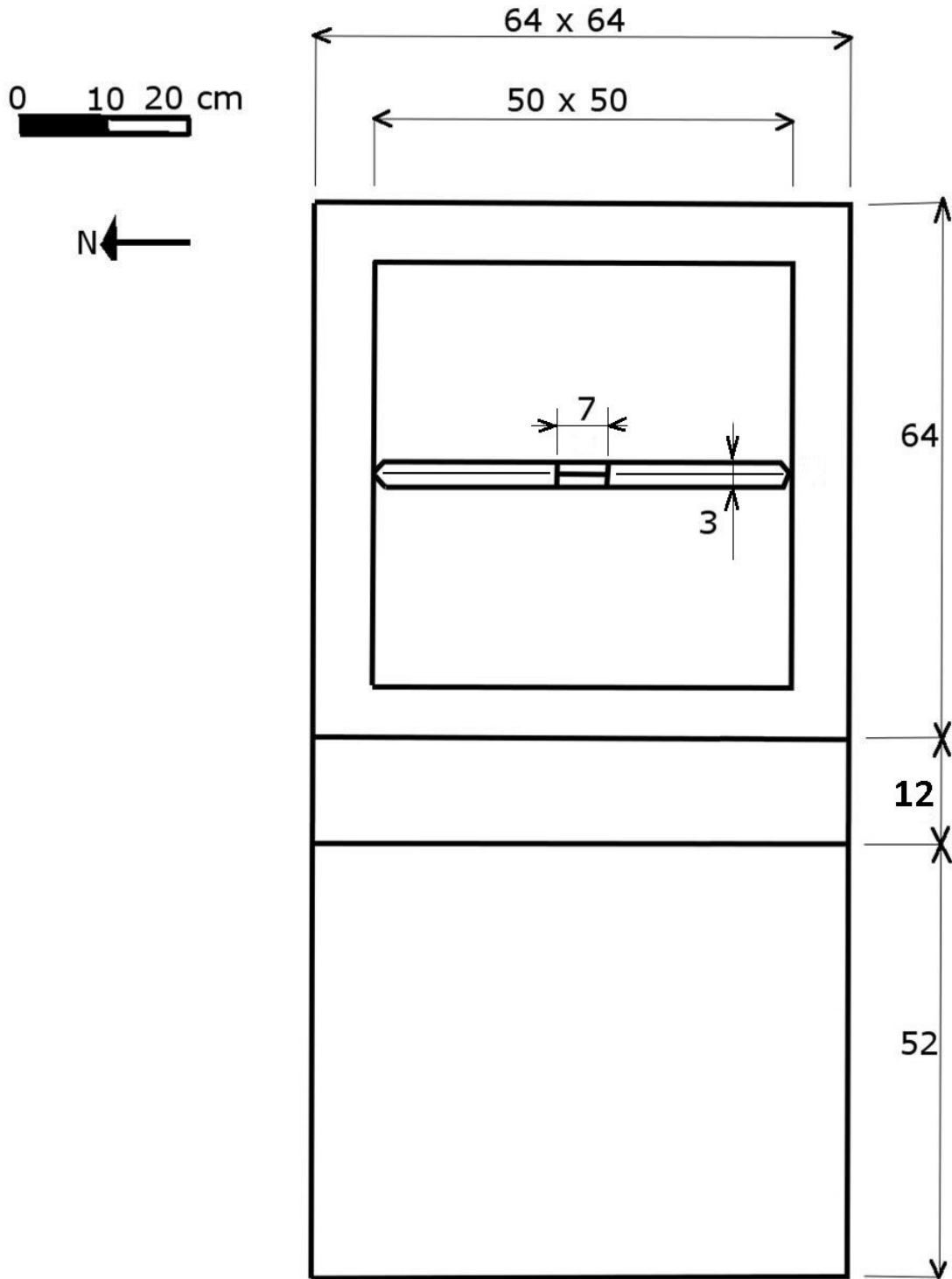
0 10 20 cm



Elévation sud
Bas de la croix



Vue de dessus



DESCRIPTIF ECRIT

Cette petite croix est située en bordure de la route qui mène au village de Leybardie, à l'entrée du village et d'un chemin privé.

Il s'agit d'une croix en fonte moulée, haute de 95 cm et large de 50, consolidée à l'arrière par une croix en fer ou en fonte. Au pied de la croix, de part et d'autre du fût est situé un ange en prière. Au centre de la croix figure une effigie de la Vierge noire.

La croix est insérée dans un piédestal en pierre calcaire dont la base est ornée d'un cavet renversé et la partie supérieure d'une corniche avec un talon droit. L'ensemble repose sur un socle également en calcaire qui se prolonge devant la croix.

DESCRIPTIF PHOTOGRAPHIQUE



Photo aérienne (Géo portail)



HISTORIQUE ET SOURCES DOCUMENTAIRES

Cette croix, dont on ignore l'âge, se trouvait autrefois près du château de Puyferrat, à l'intersection du chemin menant au château, en face de la route de Davalant, et de la route venant de Saint-Astier par l'hôpital rural. Elle fut déposée il y a une quarantaine d'années lors de travaux d'agrandissement de la route et déposée dans le jardin d'un voisin.

Celui-ci ne voulut pas la conserver ; monsieur Claude Mazières, ancien maçon, lui proposa alors de l'enlever et il l'installa sur un de ses terrains à Leybardie à proximité de la route qui mène au village depuis la Vaure.

La croix était entière bien qu'en morceaux, il manquait seulement un socle que M. Mazières fournit. La croix fut bénie en 1991 par le curé alors en fonction, l'abbé Marc, en présence d'une cinquantaine d'Astériens.

Cette croix est fleurie par les voisins en diverses occasions.

Sources orales :

- Claude Mazières à Leybardie

Sources écrites :

- Christiane Nectoux, *Croix de missions, de rogations et de carrefours dans le canton de Saint-Astier*, 1996 (archives diocésaines de Périgueux)

**DEVENIR DE L'ÉDIFICE
OBSERVATIONS ET SUGGESTIONS DU RÉDACTEUR**

Edifice en assez bon état.

RENSEIGNEMENTS ADMINISTRATIFS**Noms et prénoms des rédacteurs**

Catherine Schunck (antenne de Périgueux)

Dossier achevé le : 18 août 2015