

Département de la Dordogne
DOSSIER D'INVENTAIRE
PETIT PATRIMOINE RURAL BÂTI DU PÉRIGORD

CONSEIL GÉNÉRAL
Conseil d'Architecture d'Urbanisme
et d'Environnement de la Dordogne
(C.A.U.E. 24).

LA PIERRE ANGULAIRE
Génération mouvement
Fédération de la Dordogne
(Association loi de 1901)



Arrondissement : Périgueux
Canton : Saint-Astier
Commune : Saint-Astier
Lieu-dit : Bonneval
Édifice : Fontaine et lavoir
DOSSIER n°

LOCALISATION GÉOGRAPHIQUE

Carte IGN : extraite de Géo Portail

Longitude (référée au méridien international) :

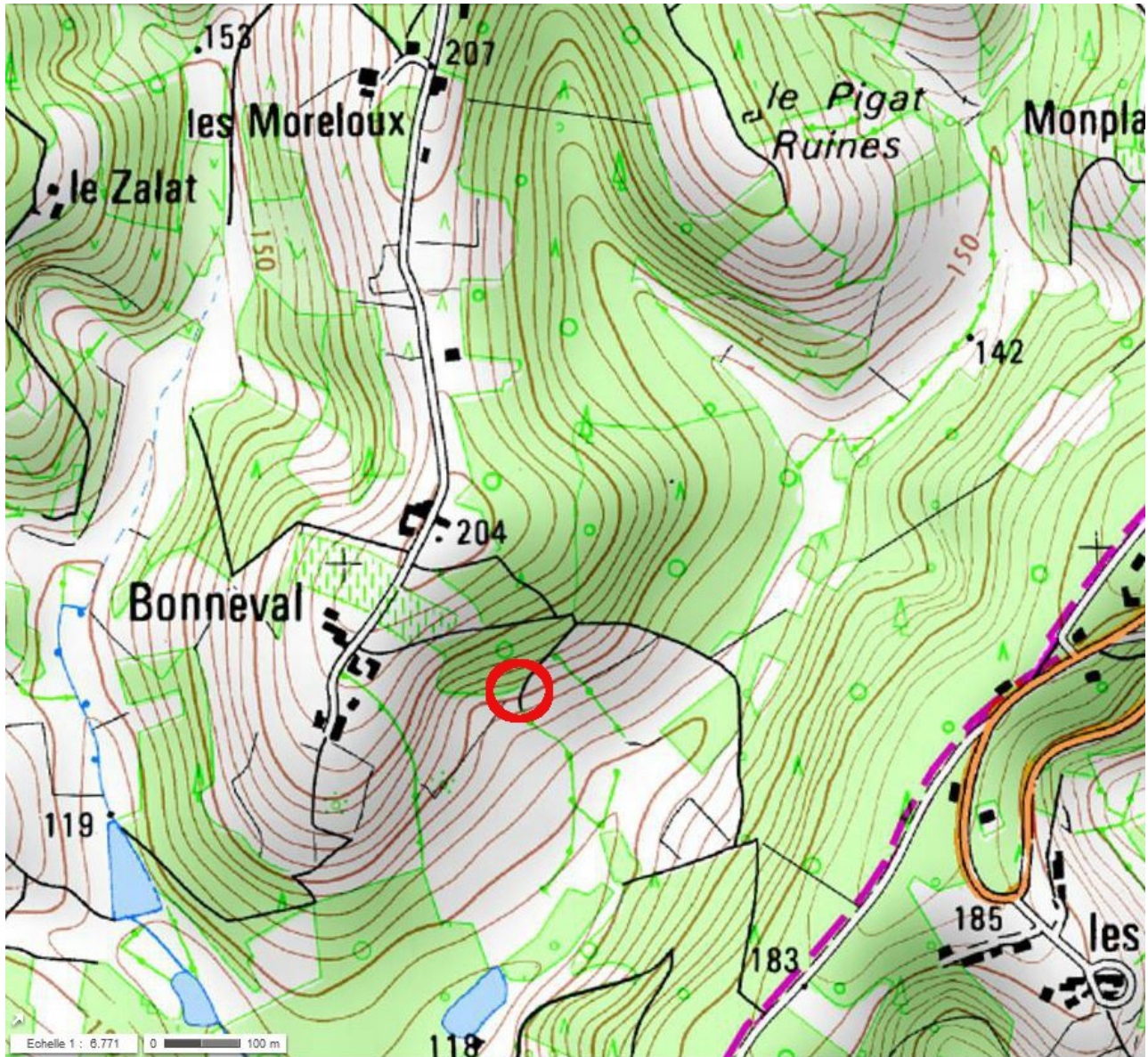
0,508092°

Latitude Nord :

45,164203°

Altitude :

157 m



LOCALISATION CADASTRALE

Cadastre extrait de www.cadastre.gouv, à jour en CDIF le 8/02/2016, sur le site le 17/06/2016

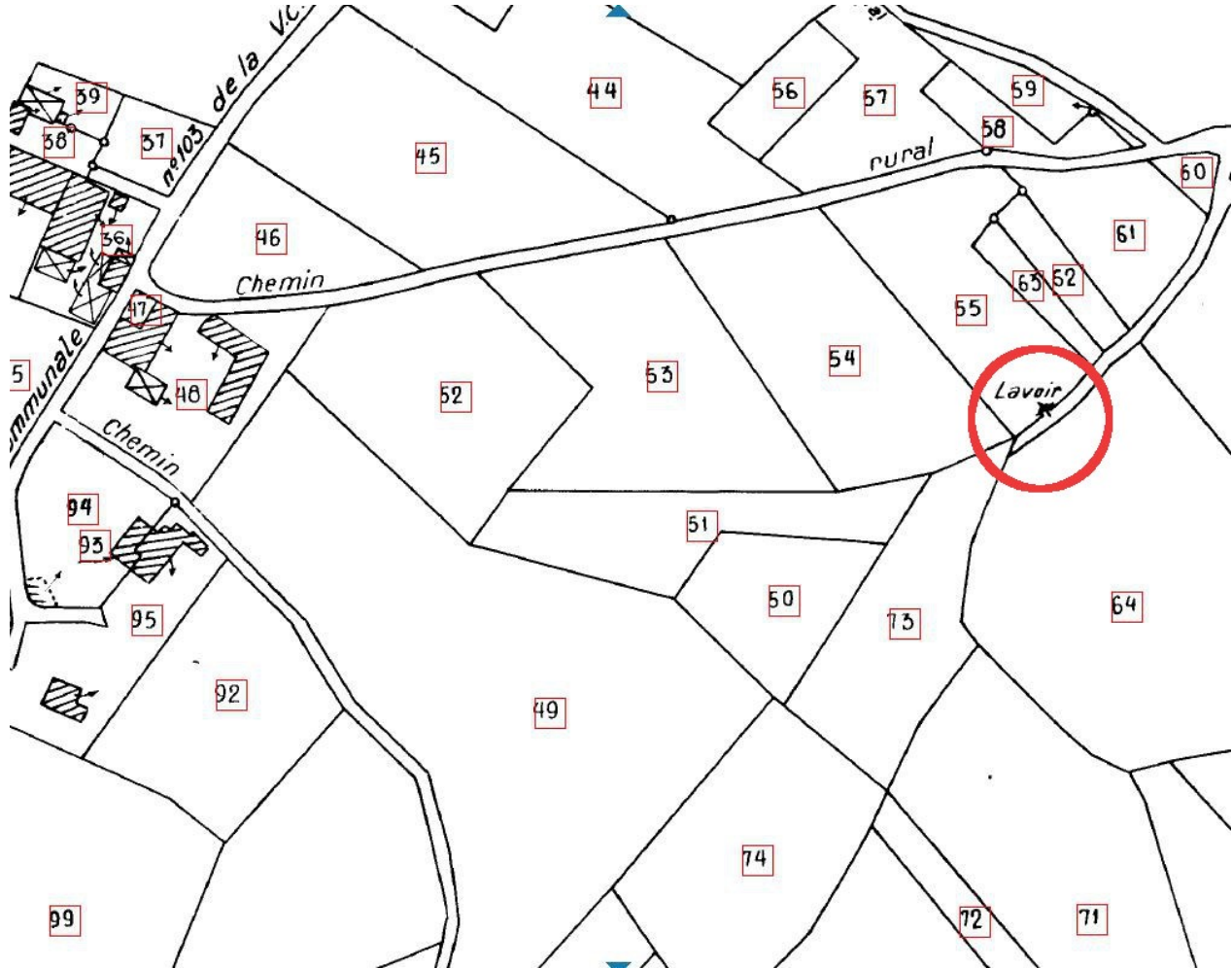
Échelle d'origine : 1/2000

Section : B

Feuille n° BK

Parcelle n° 55 pour la fontaine, 64 pour le lavoir - Superficie : Nature :

Propriétaire : la commune



LOCALISATION CADASTRALE ANCIENNE

Cadastre en date de : 1808

Échelle d'origine : 1/2500

Section : B

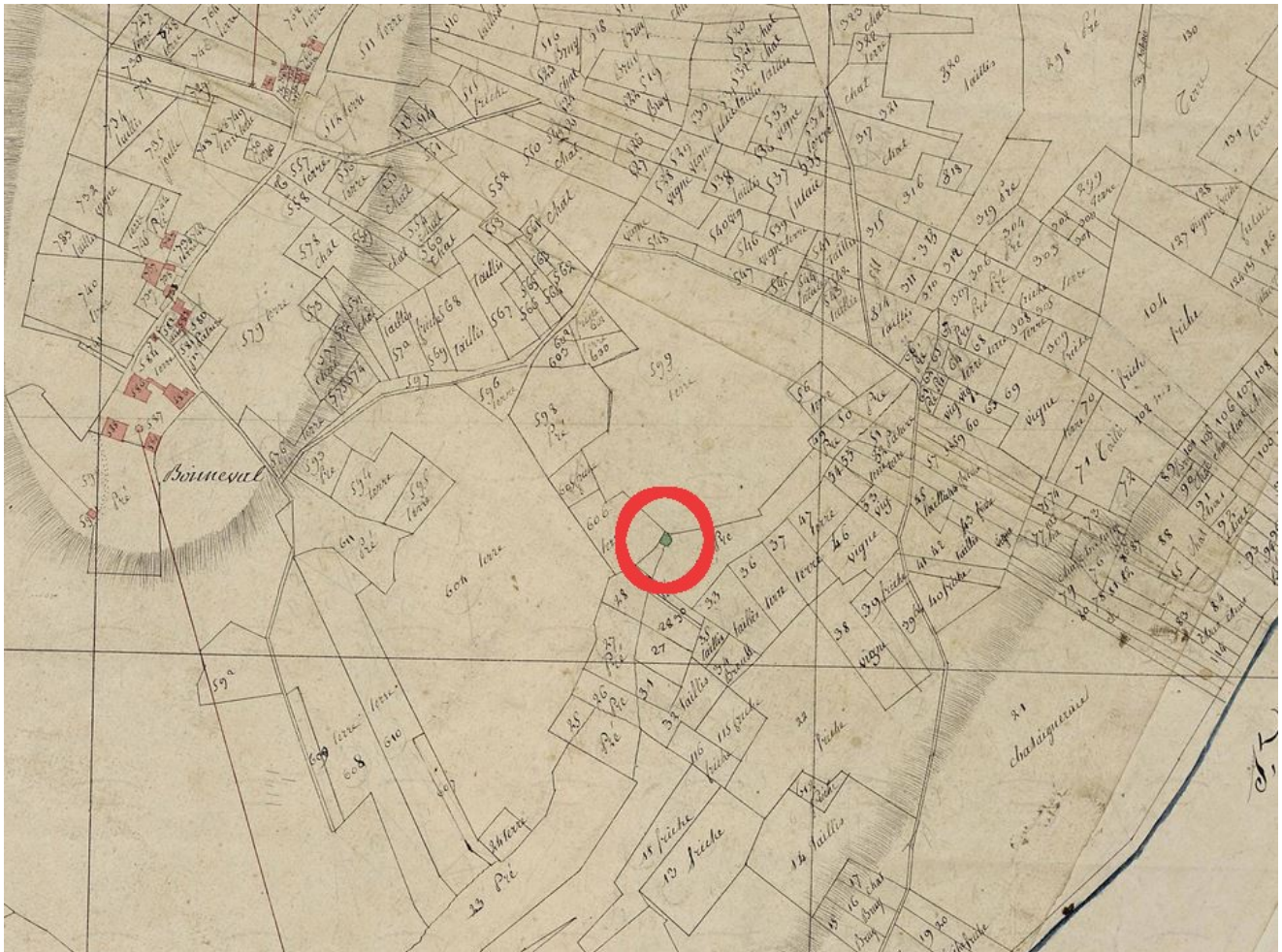
Feuille n° B1—lieu-dit « à la fontaine du sud »

Parcelle n°

Superficie :

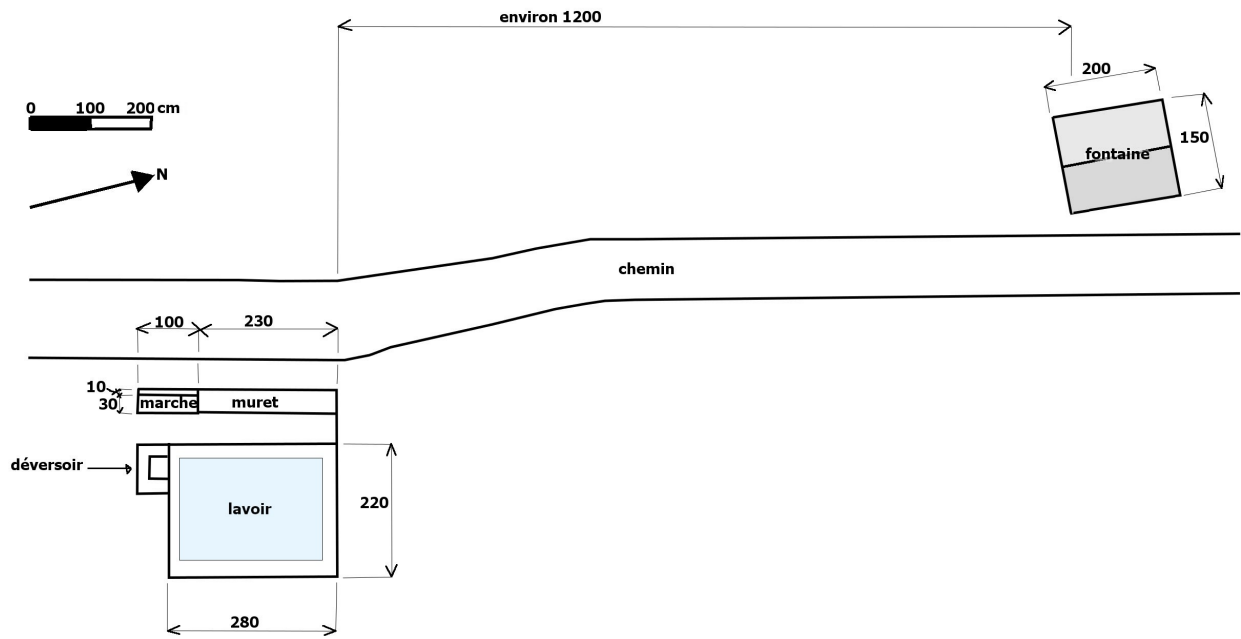
Nature :

Propriétaire :

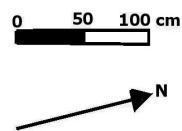
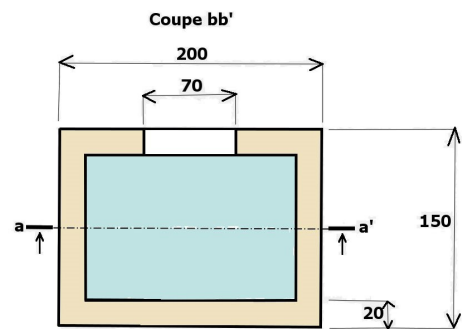
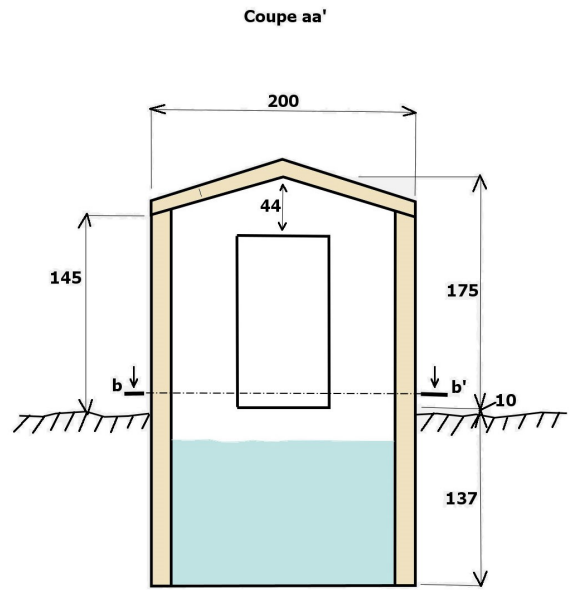


DESCRIPTIF GRAPHIQUE

Vue d'ensemble

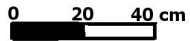
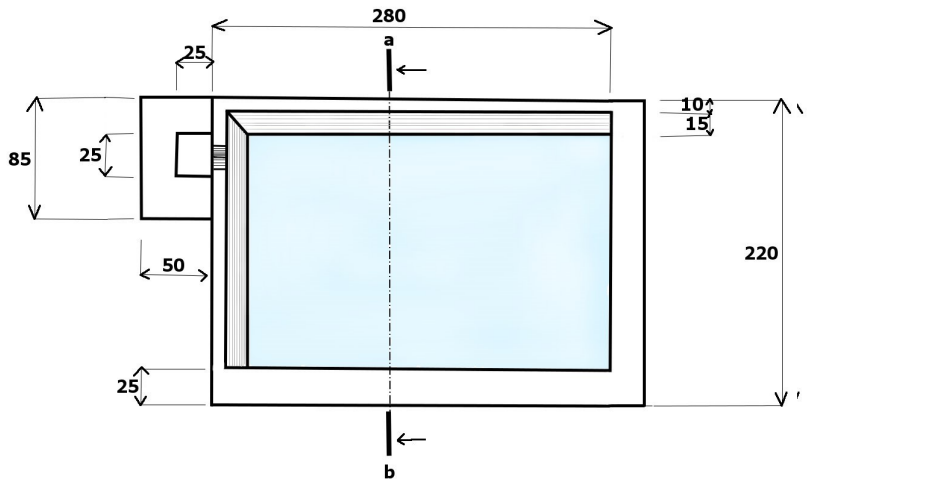


La fontaine

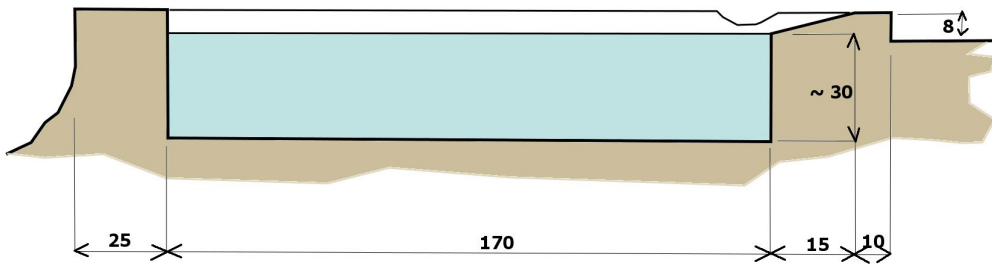


Le lavoir

Vue de dessus



Coupe ab



DESCRIPTIF ECRIT

Cet ensemble, fontaine et lavoir, est situé dans les bois, en contrebas du village de Bonneval. Un chemin de terre y mène.

La fontaine est située à droite du chemin, un peu en biais par rapport à lui. C'est un édifice bâti en pierre de taille calcaire, très semblable à beaucoup de fontaines de la commune. De base rectangulaire (2 m x 1,50 m) elle est haute d'1,75 m du sommet de son toit à la base. Ce toit est à 2 pans, composé de 2 dalles de pierres assemblées. A l'intérieur la fontaine est bâtie jusqu'au niveau du sol, puis est creusée dans le rocher, avec une forme à peu près rectangulaire. La profondeur est d'1,37 m du fond au haut du seuil de l'ouverture. Cette ouverture (0,70 m x 1,31 m) ne comporte pas de porte. Un utilisateur a entouré le bas de l'édifice d'un grillage pour éviter les chutes.

A environ 12 m plus loin et de l'autre côté du chemin, un peu en contrebas, se situe le lavoir. Un muret retient la terre du bord du chemin et une marche permet de descendre au niveau du lavoir. De petite taille (2,80 m x 2,20 m en tout) celui-ci est en béton ; le bord le plus près du chemin (NO) et celui qui lui est perpendiculaire, le plus éloigné de la fontaine, ont été chanfreinés pour former pierre à laver. L'eau arrive par un tuyau sous le chemin, on voit son débouché au-dessus du bord nord du lavoir, et peut-être aussi par un autre tuyau arrivant au fond du lavoir : l'état de l'eau, très sale et envasée, ne nous a pas permis de le voir ; par ailleurs, le grillage posé autour de la fontaine ne permet d'en bien scruter l'intérieur.

DESCRIPTIF PHOTOGRAPHIQUE



En hiver



En juillet 2016



Le déversoir en juillet 2016



La marche d'accès

Photo aérienne (Google Earth)



HISTORIQUE ET SOURCES DOCUMENTAIRES

Nous n'avons trouvé aucune information sur ce lavoir qui ne figure pas, ni la source, sur le cadastre de 1808.

Sources orales :

Sources écrites :

DEVENIR DE L'ÉDIFICE OBSERVATIONS ET SUGGESTIONS DU RÉDACTEUR

La fontaine, bien qu'assez envahie par la végétation, est en bon état.

Le lavoir, par contre; est très envahi par la végétation, rempli de feuilles mortes qui tombent dans l'eau et s'y décomposent ; le déversoir est complètement obstrué. Il aurait besoin d'un bon nettoyage.

RENSEIGNEMENTS ADMINISTRATIFS

Noms et prénoms des rédacteurs

Catherine Schunck (antenne de Périgueux)

Dossier achevé le : 18 juillet 2016