

Département de la Dordogne
DOSSIER D'INVENTAIRE
PETIT PATRIMOINE RURAL BÂTI DU PÉRIGORD

CONSEIL GENERAL
Conseil d' Architecture d' Urbanisme
et d' Environnement de la Dordogne
(C.A.U.E. 24)

LA PIERRE ANGULAIRE
Génération mouvement
(Fédération de la Dordogne)
(Association loi de 1901)



Arrondissement : Bergerac
Canton : Villamblard
Commune : Saint Martin des Combes
Lieu-dit : Cimetière
Edifice : Croix

DOSSIER N°

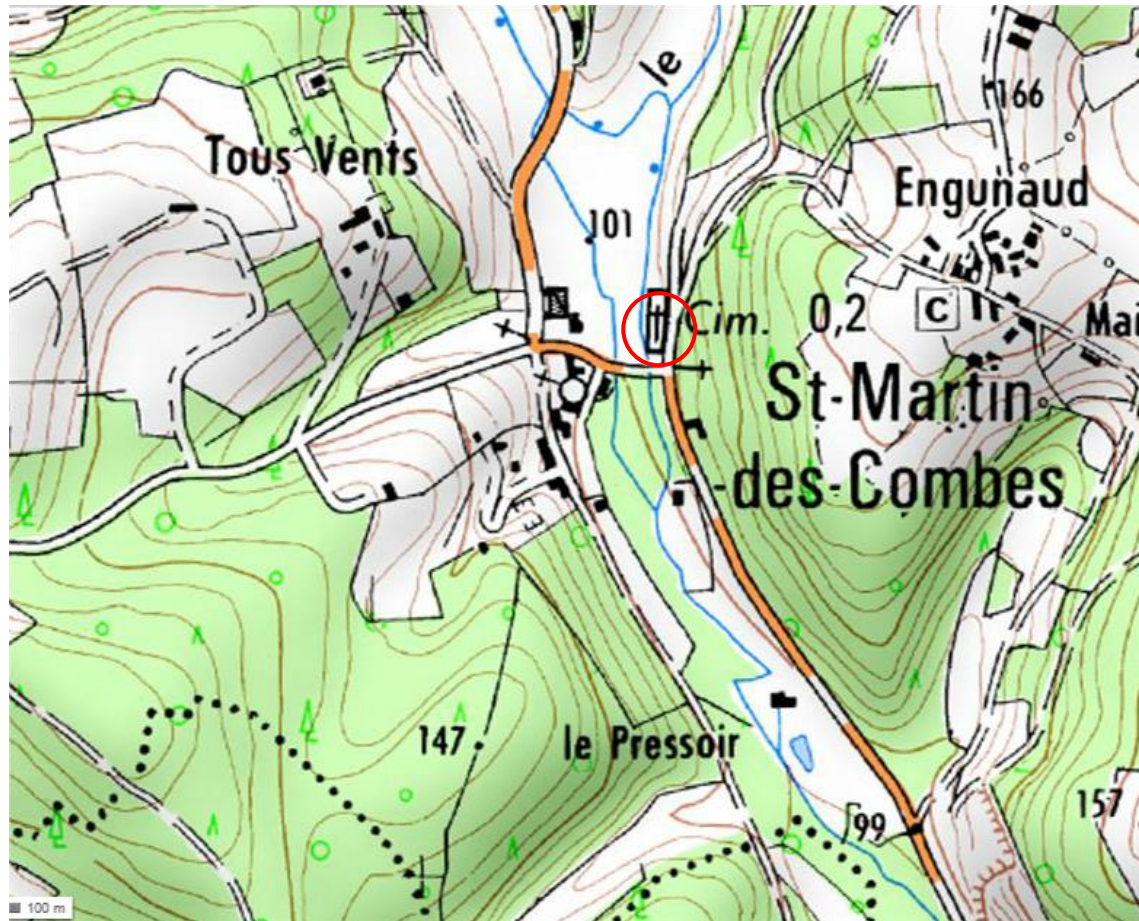
LOCALISATION GEOGRAPHIQUE

Cartes IGN 1/25000 série bleue extraite de Geoportail

Longitude (référée au méridien international) : 0° 36' 59,54'' E

Latitude Nord : 44° 57' 25,22'' N

Altitude : 105 mètres



LOCALISATION CADASTRALE**Cadastre en date du****Echelle : 1/2500****Section AN****Feuille n° 01****Parcelle N° 119****Superficie****Nature : Cimetière****Propriétaire : Commune**

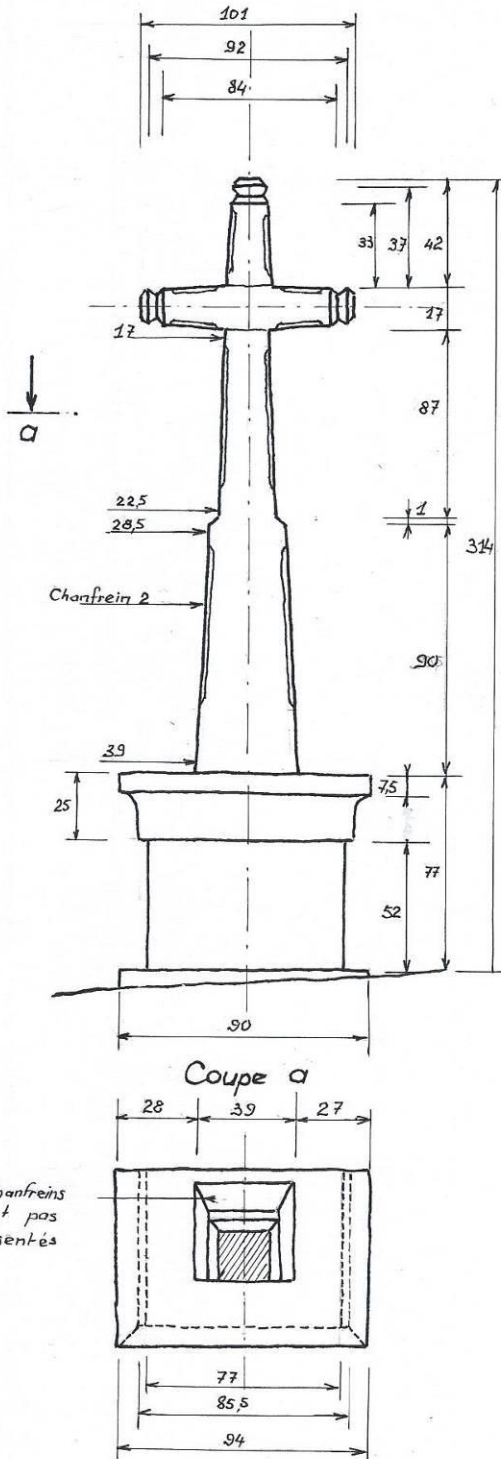
LOCALISATION CADASTRALE ANCIENNE**Cadastre en date du 5 avril 1829****Echelle : 1/2500****Section : C le Bourg****Feuille N° : 1****Parcelle N° : 551 Superficie : Nature :****Propriétaire : Ducheyron du Pavillon**

GEOPORTAIL

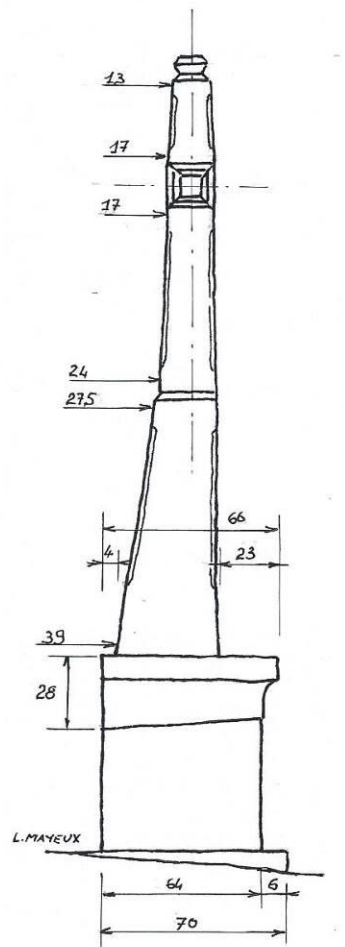


DESCRIPTIF GRAPHIQUE

CROIX DU CIMETIERE SAINT MARTIN DES COMBES

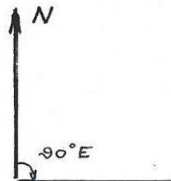


Les chanfreins
ne sont pas
représentés



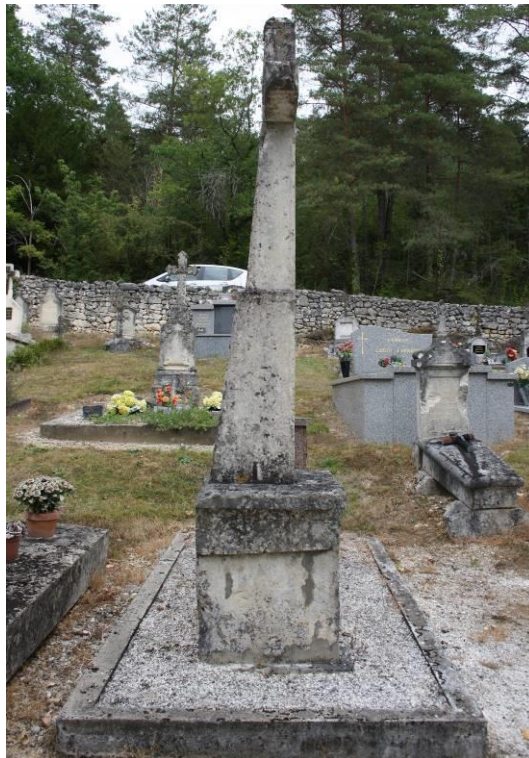
Echelle 1/25

50 cm
Cotes en cm

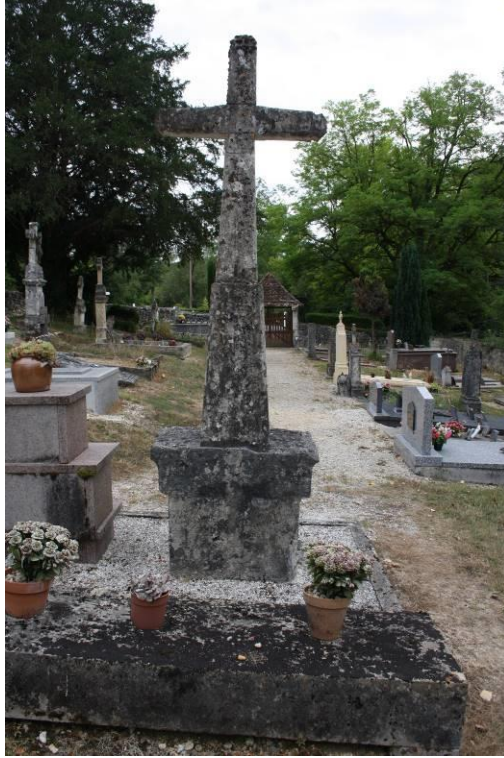


DESCRIPTIF PHOTOGRAPHIQUE

Vue de l'entrée du cimetière (en direction du nord)



Vue en direction de l'est



Vue en direction du sud



Moultures de la table



Chanfreins de la hampe



Bras de la croix



Agrafe métallique



Réparation au ciment



Fissure au sommet de la hampe

DESCRIPTIF

Cette croix est implantée au centre du cimetière de Saint Martin des Combes, sur un emplacement aujourd'hui aménagé en funérarium, dans lequel une urne a été déposée. Elle est située dans l'axe du cimetière, face à la porte d'entrée abritée par un porche en pavillon.

C'est une croix latine en pierre calcaire.

Le socle affleure le niveau du sol au nord et à l'est, du fait de la légère déclivité du terrain.

Le piédestal, construit en gros moellons, comporte un soubassement prismatique et une table relativement épaisse avec une corniche s'y raccordant par un cavet droit.

La colonne, monolithique, est située dans l'axe nord-sud de la table et en retrait de sa face avant. Elle est de forme pyramidale très élancée avec sa face avant (sud) verticale.

La croix proprement dite est constituée de trois éléments, également taillés en tronc de pyramide

-la hampe, raccordée en solin au sommet du piédestal, en raison d'une section inférieure sur trois côtés sauf sa face avant située dans le même plan que celle du piédestal. Elle présente une fissure en partie haute de sa face arrière.

-les bras de la croix sont constitués d'un seul élément.

-la branche verticale, de même dimension et facture que chacun des bras.

Les embouts sont chanfreinés à leur extrémité et présentent une gorge taillée en V en retrait immédiat de ce chanfrein.

Tous les éléments de la croix (colonne, hampe, bras, branche verticale) sont chanfreinés sur l'essentiel de leur longueur, le chanfrein s'achevant en congé courbe (cavet). Ces éléments, ainsi que la colonne avec la table sont liés par des agrafes métalliques de forte section, noyés dans la maçonnerie et, pour certains, cachés par un enduit de ciment.

Vu de profil, l'ensemble donne l'impression d'avoir été monté en partie à l'envers. En effet, le piédestal présente sa face avant vers le sud, où se trouve l'entrée du cimetière. Par contre, la face principale de la hampe et de la croix semble être orientée à l'inverse, c'est-à-dire vers le sud. Cette face sud présente un décor en relief au croisement de la hampe et des bras, en plus de son inclinaison qui devrait en faire la face principale alors que la face nord est parfaitement plate.

HISTORIQUE

Cette croix ne comporte aucune inscription et nous ne disposons d'aucune information sur la date de son érection.

Toutefois, les Archives départementales détiennent la délibération du conseil municipal de Saint Martin des Combes du 30 juillet 1842 relative à un échange de terrain avec monsieur Ducheyron du Pavillon pour la création d'un nouveau cimetière en remplacement de celui situé au chef-lieu de la commune et attenant aux maisons d'habitation, le procès-verbal de l'enquête publique relative à la localisation du nouveau cimetière, le plan de sa situation et l'arrêté préfectoral n° 223 du 8 avril 1844 autorisant sa création.

Il apparaît donc que la croix a été installée en 1844 ou au cours des années suivantes et, compte tenu de son état de conservation, probablement fabriquée pour la circonstance.

DEVENIR DE L'INSTALLATION

La croix est en bon état mais elle est fragile en raison du matériau employé (pierre), de son élancement et de sa conception, la branche verticale reposant sur une surface faible, de même que les branches. Elle n'est cependant pas exposée aux dangers de la circulation et de l'entretien des talus, comme les croix de carrefour ou de bord de route.

Elle nécessite une surveillance et, autant que possible, une restauration au niveau de la fissure du sommet de la hampe.

RENSEIGNEMENTS ADMINISTRATIFS

Nom et prénom des rédacteurs :

Aliette Grelier
Marylène Beau
Josette Mayeux
Luc Mayeux

Dossier achevé le 12 septembre 2016

Date de dépôt au CAUE