

Département de la Dordogne
DOSSIER D'INVENTAIRE
PETIT PATRIMOINE RURAL BÂTI DU PÉRIGORD

CONSEIL GENERAL
Conseil d' Architecture d' Urbanisme
et d' Environnement de la Dordogne
(C.A.U.E. 24)

LA PIERRE ANGULAIRE
Génération mouvement
(Fédération de la Dordogne)
(Association loi de 1901)



Arrondissement : Périgueux

Canton : Vergt

Commune : Cendrieux

Lieu-dit : Bagatelle

Edifice : Fontaine puits

DOSSIER N°

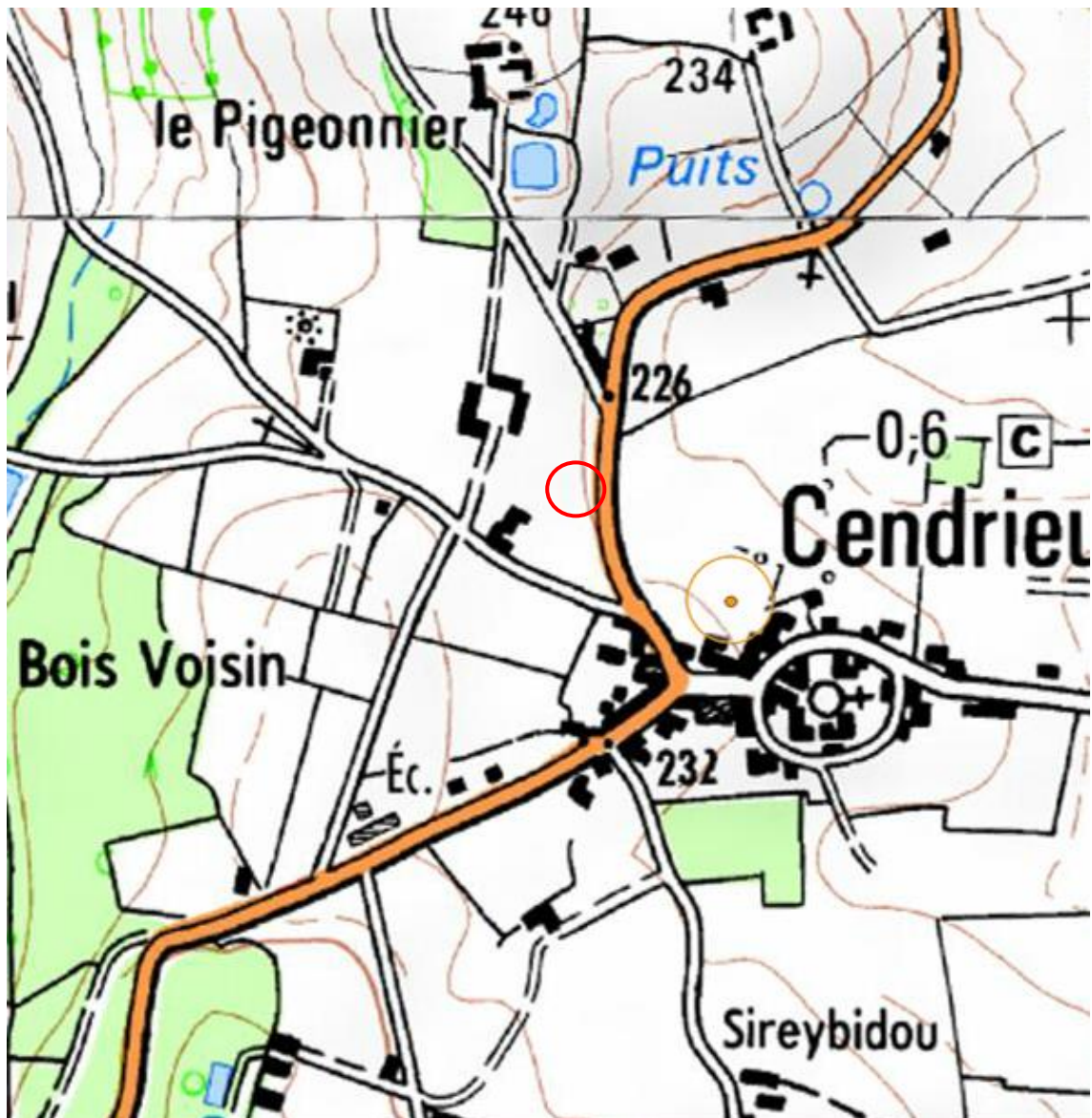
LOCALISATION GEOGRAPHIQUE

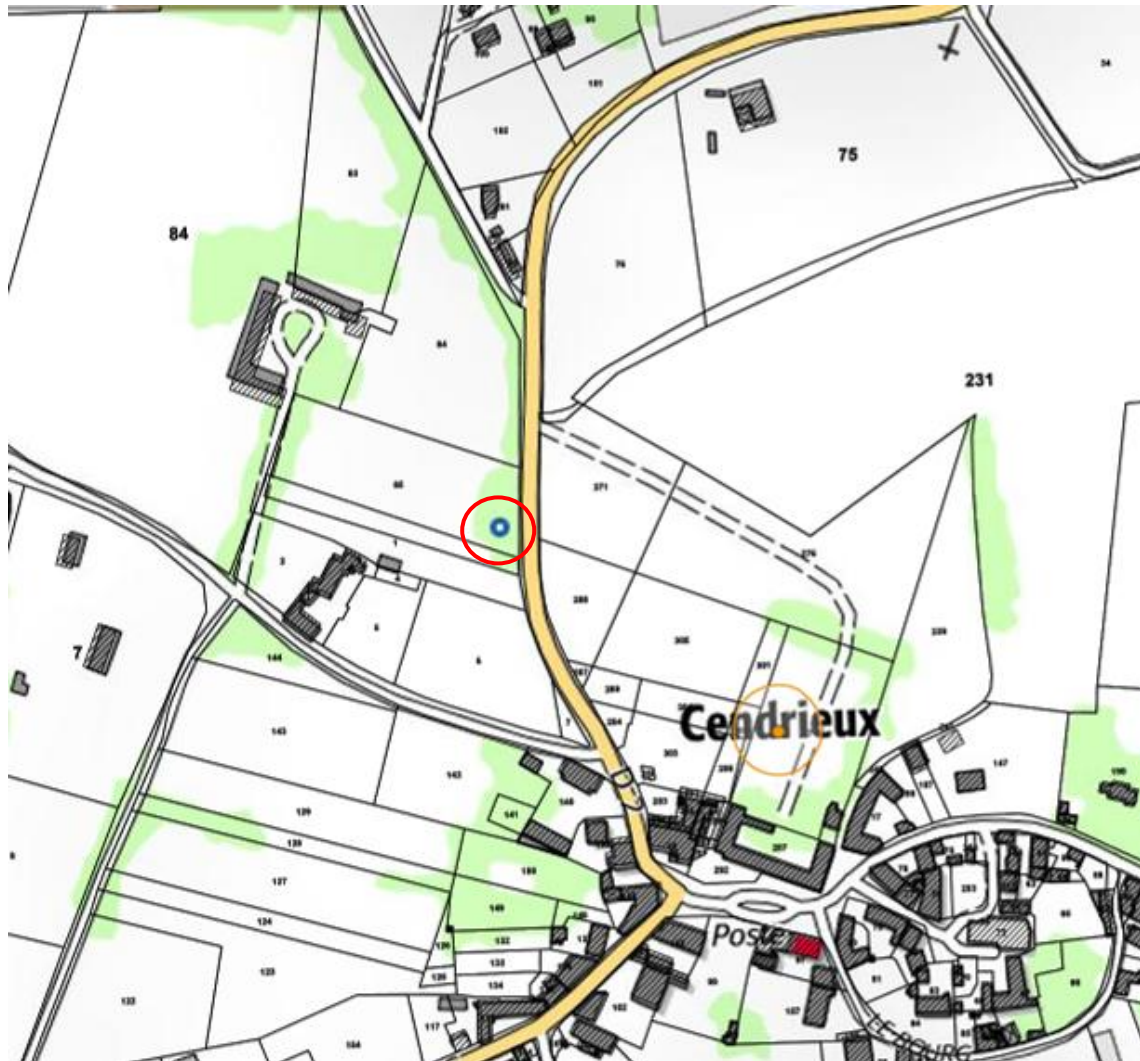
Cartes IGN 1/25000 série bleue extraite de Geoportail

Longitude (référée au méridien international) : 0° 49' 17,93'' E

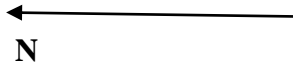
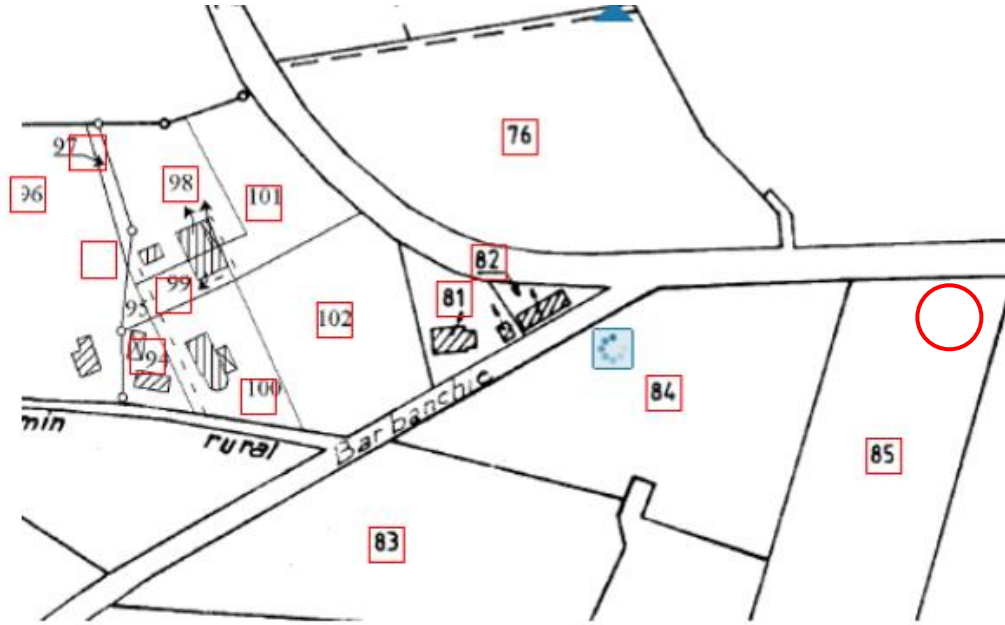
Latitude Nord : 44° 59' 51,53'' N

Altitude : 228 mètres



LOCALISATION CADASTRALE**Cadastre en date de 1958 (Geoportail)****Echelle : 1/2500°****Section W Negredeau****Feuille n° 01****Parcelle N° 85 Superficie****Nature :****Propriétaire : Madame Palacio**

Extrait de Cadastre.gov.fr établi suite au remembrement de 1988



LOCALISATION CADASTRALE ANCIENNE**Cadastre en date de 1830****Echelle : 1/2500°****Section : F du Treuil****Feuille N° : 1****Parcelle N° : 434****Superficie : 3ha 48a 60ca****Nature : Terre****Propriétaire : Brou de Laurière**

GEOPORTAIL



DESCRIPTIF GRAPHIQUE

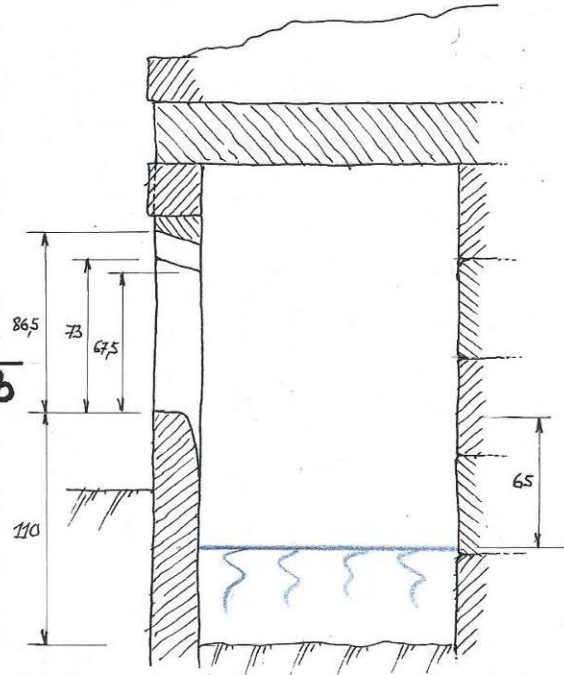
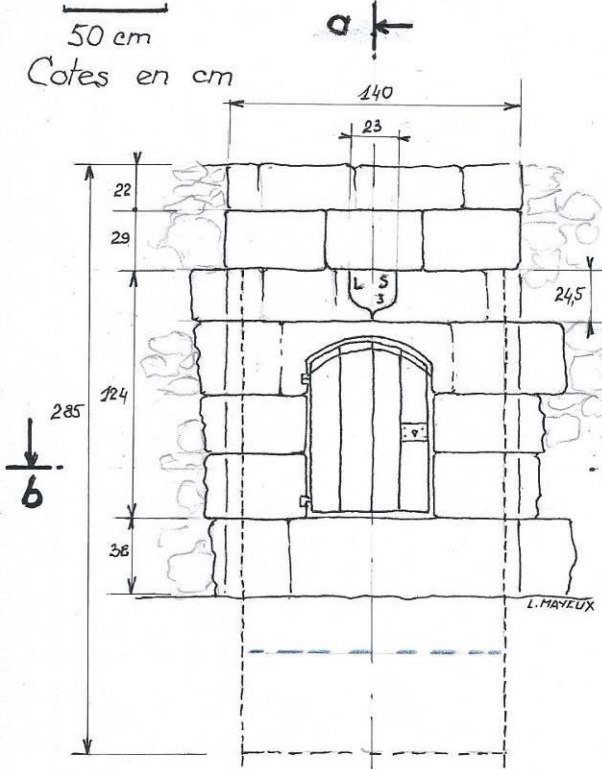
FONTAINE DE BAGATELLE

CENDRIEUX

Echelle 1/30

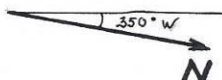
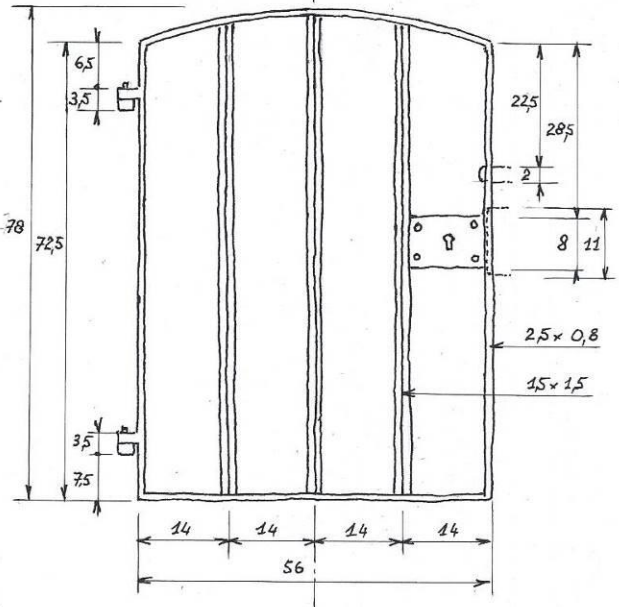
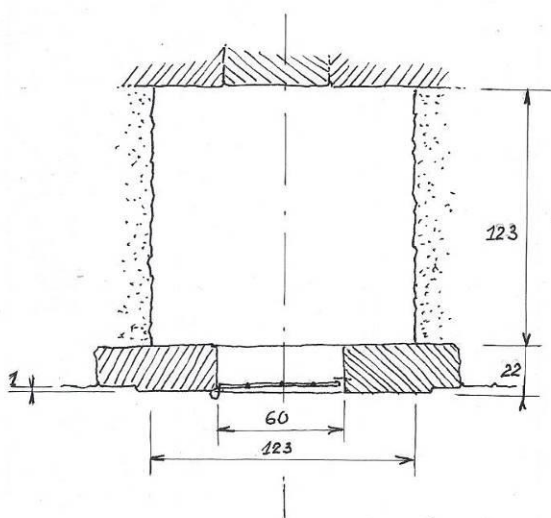
50 cm
Cotes en cm

Coupe a



a |
Coupe b

Portillon Ech 1/10



DESCRIPTIF PHOTOGRAPHIQUE

La fontaine vue depuis la route D2





Portillon en fer forgé



Vue de l'intérieur vers le haut



Vue de l'intérieur vers le bas



Écusson au-dessus du linteau



La fontaine en mai 2015 après dégagement et avant pose du portillon

DESCRIPTIF

Ce petit patrimoine est situé quelques mètres en retrait de la route départementale n° 2 qui traverse la Dordogne du nord au sud, et à quelques centaines de mètres du centre du bourg de Cendrieux en direction de Lacropte.

Il est construit au départ d'une combe orientée est-nord-est qui rejoint le Crouzet, point de départ d'un petit cours d'eau et zone où se trouvent plusieurs puits et plans d'eau repérés sur la carte de l'IGN. On ne sait s'il faut qualifier l'ouvrage de fontaine ou de puits. En effet, c'est un point où la nappe phréatique affleure le niveau du sol (présence d'une flore de prairie humide) situé en contrebas de la chaussée. Ce lieu est d'ailleurs noyé après une période de fortes pluies, ce qui justifierait l'appellation de fontaine. Cependant, il n'y a pas d'écoulement superficiel et l'ouvrage se développe en dessous de la surface du sol qui a été creusé pour permettre d'exploiter la nappe d'eau, ce qui est le principe du puits. On utilisera donc les deux mots indifféremment.

Il se présente comme un petit bâtiment inclus dans un mur de soutènement de la butte située à l'ouest où est construite la maison dite Bagatelle. Ce mur de soutènement est en maçonnerie de moellons bruts. Il est effondré à peu de distance à droite (nord) de celui-ci.

Seule la partie abritant le puits est bâtie en gros moellons appareillés et assisés. Cette partie est en légère surépaisseur par rapport à la face du mur de soutènement, tout comme le couronnement du mur.

Bien centrée dans cette façade se trouve une baie dont le seuil constitue la margelle qui présente une usure caractéristique. Le linteau en arc surbaissé est taillé en biais dans l'épaisseur du mur. Au centre de l'assise de maçonnerie supportant les dalles de couverture est sculpté un écusson dont la surface est altérée mais où on peut lire à gauche un L en partie effacé et à droite un S. Une date était gravée en dessous dont il ne subsiste que le 3 du millésime.

Le mur du fond est également bâti en gros moellons appareillés de même que le plafond constitué de trois dalles reposant sur cette solide maçonnerie. Les côtés sont par contre montés en maçonnerie de moellons bruts, comme le reste du mur de soutènement.

L'intérieur est de plan carré.

Le fond du puits n'a pas été étudié mais il est très probablement constitué du terrain naturel puisque l'alimentation en eau se fait par la base.

Le niveau de l'eau est variable, en fonction des précipitations atmosphériques ; Au cours du relevé, en période sèche mais après les très fortes pluies du printemps, le niveau de l'eau se situe 65 centimètres en dessous de la margelle.

L'ouvrage est sécurisé par un portillon de fer forgé de très belle facture, dont le cadre est en fer plat et les barreaux en fer carré que l'on voit sur pointe. Il est muni d'une serrure.

Il a été fabriqué par Pascal Naboulet, ferronnier d'art à Cendrieux pour madame Palacio, propriétaire de Bagatelle

HISTORIQUE

Le cadastre napoléonien, daté de 1830, ne représente pas d'aménagement hydraulique particulier à l'emplacement présumé de la fontaine, ce qui n'en prouve pas l'absence car ces constructions ne sont en général pas représentées par ce cadastre. Il n'y est pas non plus dessiné de mare comme cela apparaît souvent à l'emplacement des futurs lavoirs et fontaines bâties. La parcelle concernée, très étendue, est qualifiée de terre. Elle n'est pas bâtie et la maison de Bagatelle n'a pas encore été construite.

Cette parcelle n° 434, en 1832, appartient à la famille Brou de Laurière, très implantée dans la commune de Cendrieux, qui a tenu la mairie de nombreuses années. Elle a ensuite été acquise en partie par la famille de Souffron, d'abord Pierre de Souffron, collecteur paroissial de Cendrieux puis Léonard de Souffron, né en 1835 et mort en 1923.

Il est probable que la fontaine a été bâtie par Léonard dont on retrouve les initiales gravées sur l'écusson ornant la fontaine, et qui a aussi fait bâtir la maison de Bagatelle, appartenant toujours aux descendants de cette famille.

DEVENIR DE L'INSTALLATION

Les abords de la fontaine ont été débroussaillés l'an dernier, probablement pour permettre la pose du portillon en fer forgé qui a été installé depuis. Ainsi, bien qu'elle ne soit plus utilisée, elle n'est pas abandonnée.

Elle est bien visible de la voie publique et mérite d'être mieux mise en valeur par une petite restauration du mur de soutènement de part et d'autre de la fontaine.

RENSEIGNEMENTS ADMINISTRATIFS

Nom et prénom des rédacteurs :

Aliette Grelier
Marylène Beau
Josette Mayeux
Luc Mayeux

Dossier achevé le 23 juillet 2016

Date de dépôt au CAUE