

Département de la Dordogne  
**DOSSIER D'INVENTAIRE**  
PETIT PATRIMOINE RURAL BÂTI DU PÉRIGORD

CONSEIL GÉNÉRAL  
Conseil d'Architecture d'Urbanisme  
et d'Environnement de la Dordogne  
(C.A.U.E. 24).

LA PIERRE ANGULAIRE  
Génération mouvement  
Fédération de la Dordogne  
(Association loi de 1901)



**Arrondissement :** Périgueux  
**Canton :** Périgueux nord-est  
**Commune :** Château-l'Évêque  
**Lieu-dit :** le bourg  
**Édifice :**  
**DOSSIER n°**

## LOCALISATION GÉOGRAPHIQUE

Carte IGN : extraite de Géo Portail

**Longitude** (référée au méridien international) :

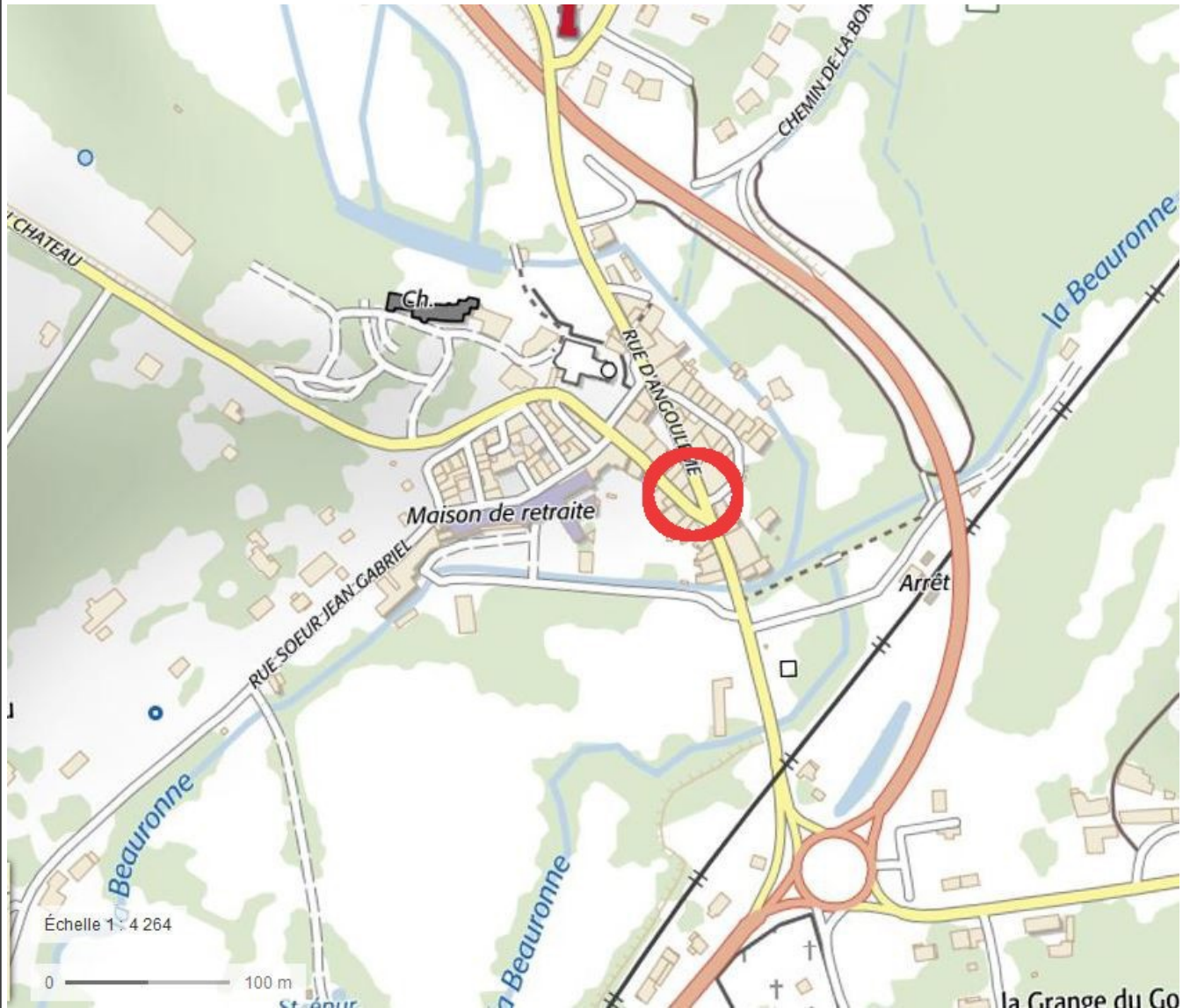
0,686478°

**Latitude Nord** :

45,245030°

**Altitude** :

106 m





## LOCALISATION CADASTRALE ANCIENNE

Cadastre en date de : 1828

Échelle d'origine : 1/2500

Section : E dite du bourg

Feuille n° E4

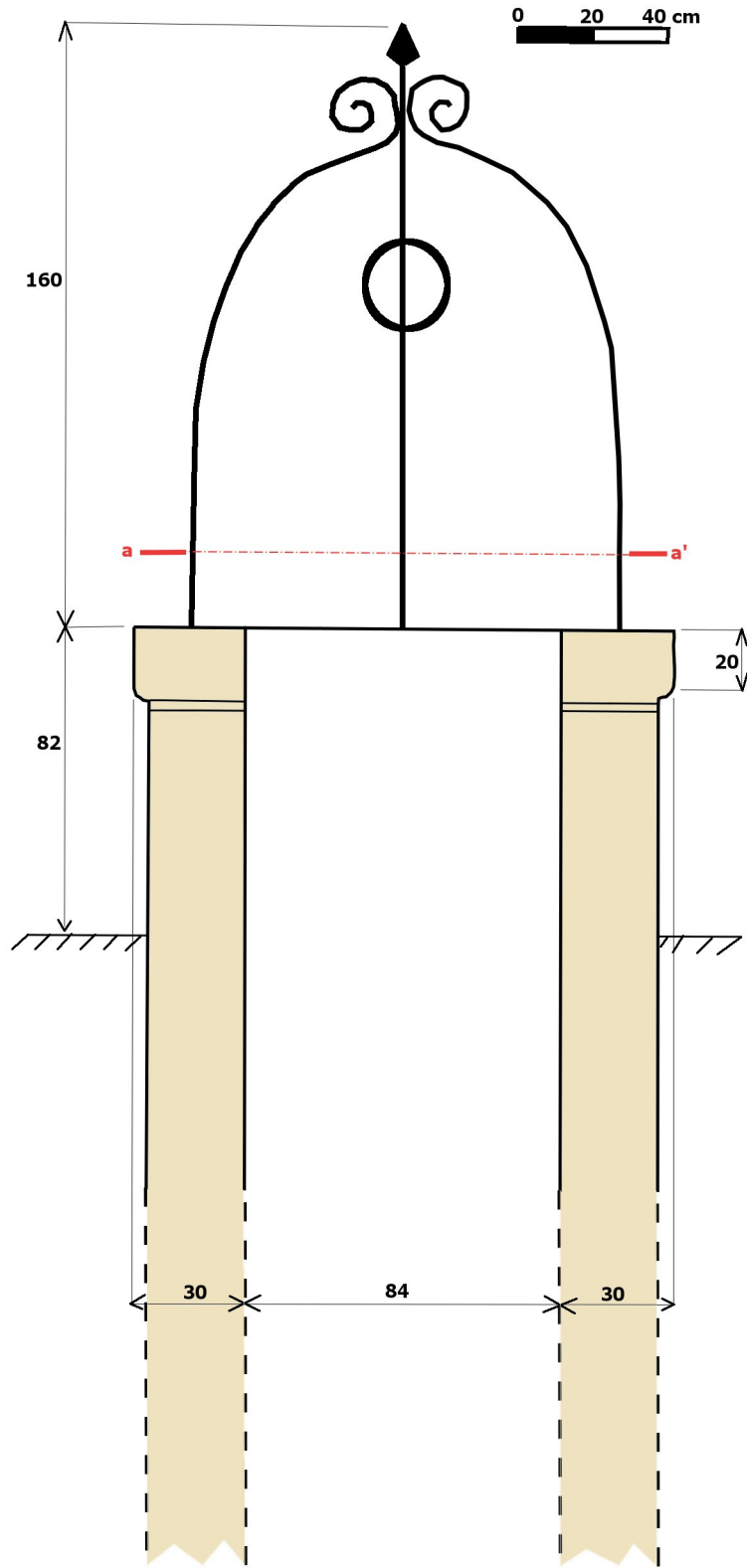
Parcelle n° 1090      Superficie :      0,80 ares      Nature : jardin

Propriétaire : Ladau Martial, maçon

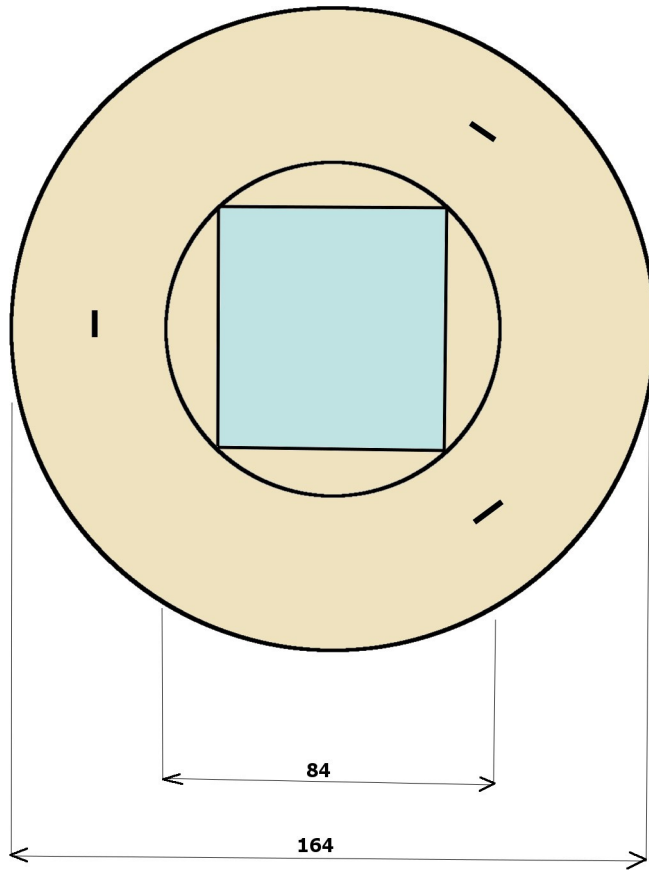
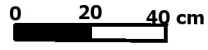


DESCRIPTIF GRAPHIQUE

Coupe



Vue aa'



## DESCRIPTIF ECRIT

Ce puits est situé dans le bourg de Château-l'Evêque, au carrefour de la rue principale et de la rue qui mène à l'église.

C'est un puits tout simple, circulaire sur environ 1,20 m de profondeur, bâti en moellons appareillés, puis creusé dans le roc avec une section carrée. Nous n'avons pu mesurer sa profondeur totale, mais l'eau se trouvait à 3,10 m.

La margelle, légèrement débordante (4 cm), haute de 20 cm, est en pierres de taille calcaires ; le dessus est légèrement bombé et la base se termine en doucine.

Trois arceaux en fer forgé soutiennent une poulie sur laquelle s'enroule une chaîne permettant de descendre le seau dans le puits. L'intérieur du puits a été fermé par une grille.

A côté du puits se trouve une pompe en fonte.

# DESCRIPTIF PHOTOGRAPHIQUE







Photo aérienne (Géo portail)



## HISTORIQUE ET SOURCES DOCUMENTAIRES

Une délibération du conseil municipal du 21 février 1858 nous donne l'origine de ce puits :

La fontaine du bourg « *donnait une eau trouble et boueuse* » pouvant « *exercer une funeste influence sur la salubrité publique.* »

Mais, sur le bord de la route impériale n°139 (actuelle route d'Angoulême), « *en face de la maison Pinoir* » (boulangerie-épicerie Teillet actuelle), des habitants avaient commencé à creuser le sol et avaient trouvé « *une source d'eau pure et bonne fournissant 20 litres d'eau à la minute.* »

Le CM vota donc une somme de 200 F pour le creusement du puits.

### Sources orales :

### Sources écrites :

*La vie de Château* N° 72—1995

NB : le registre des délibérations du Conseil municipal, qui devrait se trouver aux Archives départementales, ne s'y trouve pas ; nous nous sommes donc fiés à l'article paru dans *La vie de Château*.

**DEVENIR DE L'ÉDIFICE  
OBSERVATIONS ET SUGGESTIONS DU RÉDACTEUR**

Le puits est en excellent état, mais est trop souvent caché par les panneaux et des objets divers appartenant à la boulangerie.

**RENSEIGNEMENTS ADMINISTRATIFS****Noms et prénoms des rédacteurs**

Catherine Schunck (antenne de Périgueux)

**Dossier achevé le :** 5 mai 2017

## PORTEFEUILLE DOCUMENTAIRE



Cartes postales anciennes

