

Département de la Dordogne  
**DOSSIER D'INVENTAIRE**  
PETIT PATRIMOINE RURAL BÂTI DU PÉRIGORD

CONSEIL GÉNÉRAL  
Conseil d'Architecture d'Urbanisme  
et d'Environnement de la Dordogne  
(C.A.U.E. 24).

LA PIERRE ANGULAIRE  
Génération mouvement  
Fédération de la Dordogne  
(Association loi de 1901)



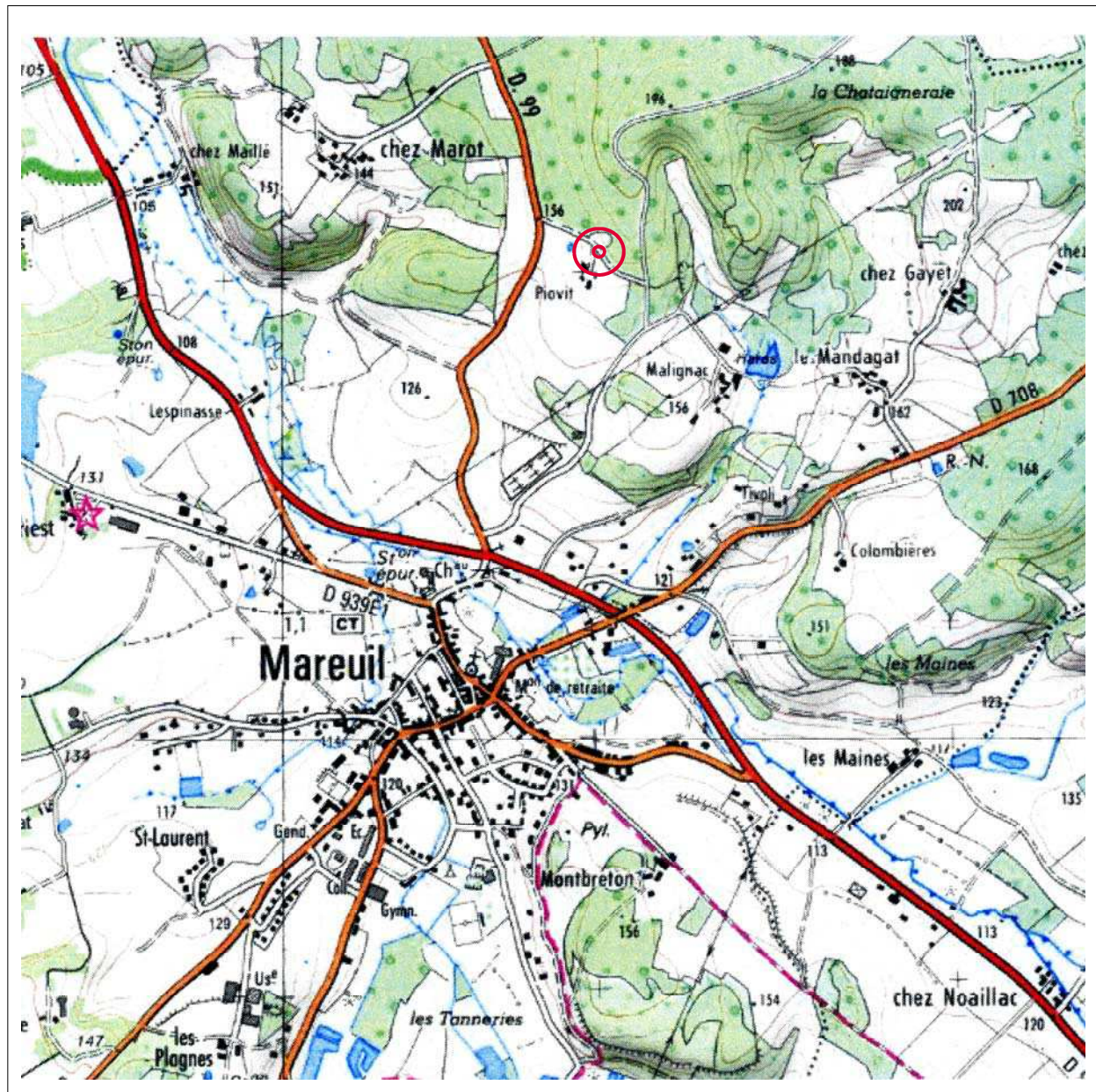
**Arrondissement :** Nontron  
**Canton :** Mareuil  
**Commune :** Mareuil sur Belle  
**Lieu-dit :** Piovy  
**Édifice :** la croix de Piovy  
**DOSSIER n°** 1310

## LOCALISATION GÉOGRAPHIQUE

**Longitude :** 0°27'27.1'' Est du Méridien international.

**Latitude :** 45°27'44.3'' Nord

**Altitude :** 161 mètres.



Extrait de la carte topographique de l'IGN au 1/25000 Mareuil n°1833 Ouest.

# CARACTERISTIQUES DE L'ENVIRONNEMENT

## Géologie

La Croix de Piovy est localisée sur la bordure Nord-Est du Bassin Aquitain et plus précisément sur le flanc Nord-Est de l'anticlinal de Mareuil (de direction NW-SE), et le flanc Sud-Ouest du synclinal de Combiers - Saint Crépin de Richemont situé lui plus au Nord. Par ailleurs, ce site se situe également à proximité d'un grand accident tectonique : une faille sub-verticale d'axe NW-SE. Cet édifice est situé sur des terrains sédimentaires d'âge Crétacé (-100 Ma). Ainsi, la nature du sous-sol sur lequel repose cette croix est globalement crayeuse.

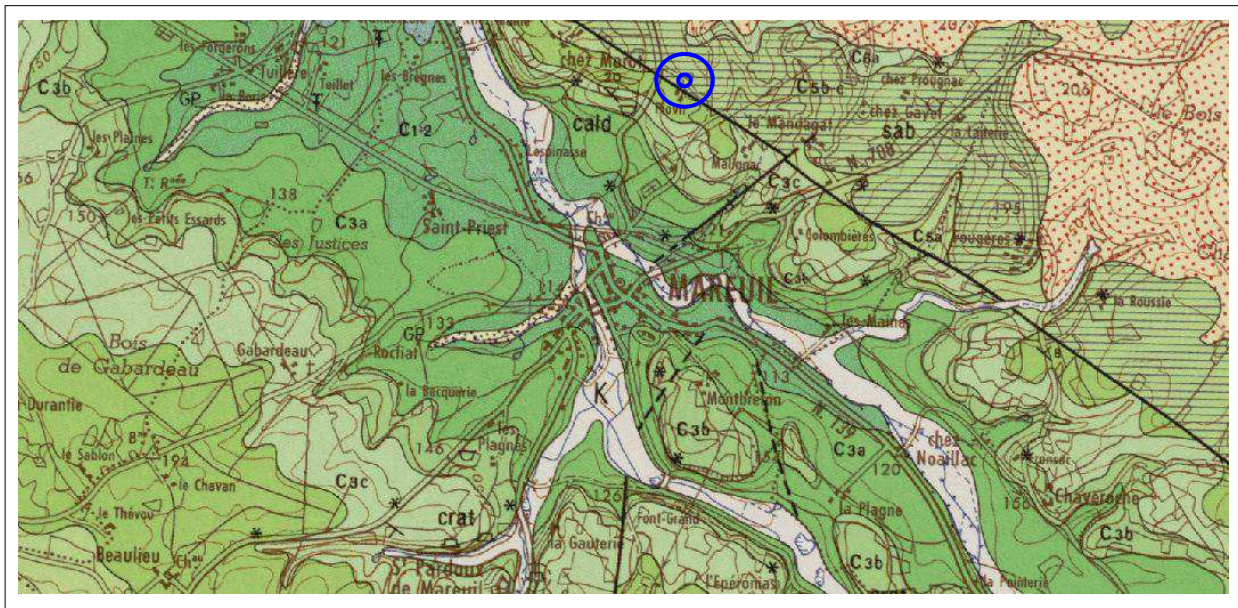
En effet, des formations du Santonien (45-60m d'épaisseur) sont présentes : calcaires crayeux et marneux. Ces faciès sont très visibles dans le panorama constituant des plateaux crayeux.

Le sous-sol présente donc une nature sédimentaire de plus en plus détritique au cours du temps : calcaires crayeux et glauconieux (Santonien inférieur) puis des calcaires marneux associés à des lumachelles à huîtres jusqu'à des faciès de type sables et grès (Santonien moyen et supérieur).

Des formations sédimentaires d'âge Coniacien (65m d'épaisseur)affleurent au Sud de ce site : calcaires gréseux présentant des faciès sableux à leur base.

Ces couches Santoniennes sont caractérisées par des formations spécifiques : nodules de silex décimétriques parallèles à la stratification.

Par ailleurs, la faune associée y est très diversifiée : Mollusques, Bryozoaires, Foraminifères et Échinodermes se retrouvent abondamment.



Extrait de la carte géologique de Nontron (n°734) et de sa notice.  
(D'après le portail géoscientifique Info Terre du BRGM)  
(Bureau de Recherches Géologiques et Minières)

## CARACTERISTIQUES DE L'ENVIRONNEMENT

### Situation écologique et environnementale



Extrait de la photo aérienne orientation plein Nord (*Géoportail– IGN-2016*)

## LOCALISATION CADASTRALE

Cadastre rénové en 1963

Échelle d'origine: 1/2500

Section: A

Feuille n°: 3

Parcelle n°: 380

Surface: 19a70ca

Propriétaire: Madame FARGEAS Marie Bénédicte épouse SABOT Olivier.

Observation: L'emplacement de la croix n'est pas indiqué sur le plan cadastral.



Extrait du plan cadastral de la commune de Mareuil sur Belle rénové en 1963,  
à l'échelle du 1/2500.  
Section A, feuille n°3.

## LOCALISATION CADASTRALE ANCIENNE

Cadastre établi le 1er juin 1823

Échelle d'origine: 1/2500

Section: A

Feuille n°: 2

Parcelle n°: 194

Surface:

Propriétaire:

Observation: La commune de SAINT PRIEST sera rattachée à la commune de MAREUIL SUR BELLE en 1827. L'emplacement de la croix n'est pas indiqué sur le plan cadastral napoléonien.



Extrait du plan cadastral napoléonien de la commune de Saint-Priest, sans échelle.  
(Echelle d'origine 1/2500).  
Section A, feuille n°2.



Extrait du plan cadastral napoléonien de la commune de Saint-Priest, sans échelle.  
(Echelle d'origine 1/2500).  
Section A, feuille n°3.

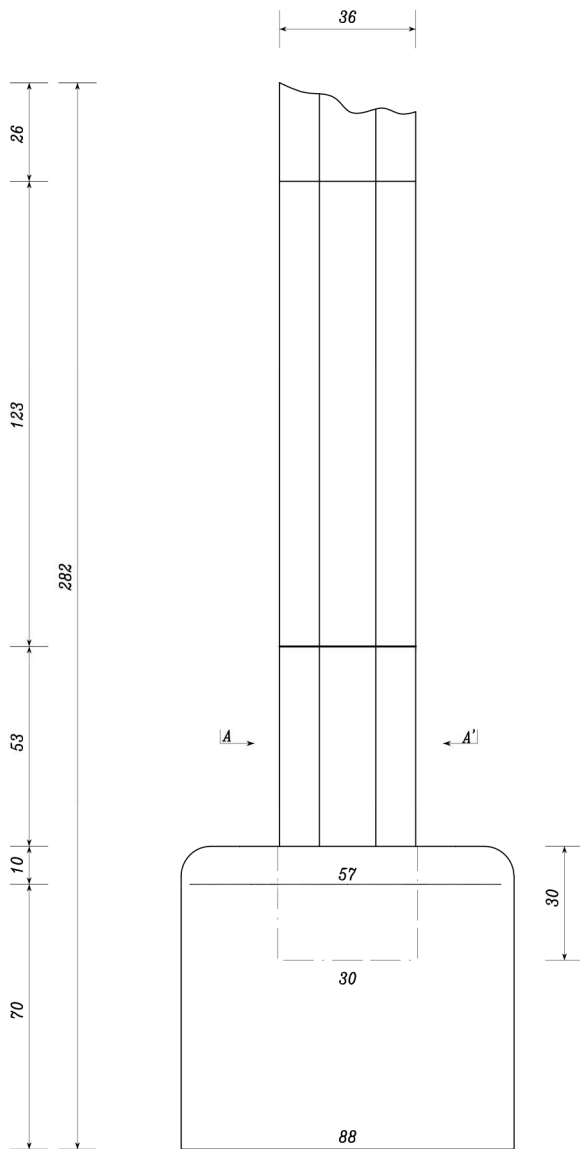
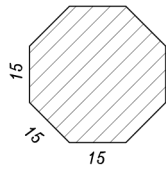
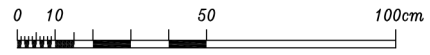
# DESCRIPTIF GRAPHIQUE

## Croix de Piovy Mareuil Piovy

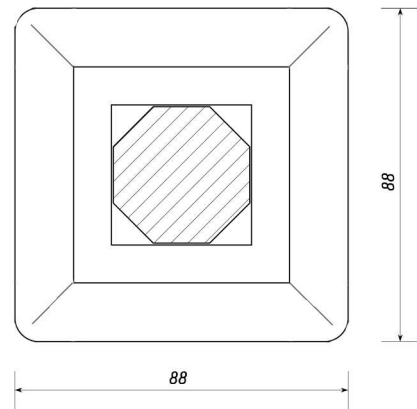
( Planche I/I )

(06/2017)

Echelle du 1/20



Vue en élévation



Vue de dessus en coupe suivant AA'



## **DESCRIPTIF ECRIT**

De cette croix en pierre de taille il ne reste plus que le socle et une partie de la colonne. Elle est, pour les parties restantes, très simple. Un dé, chanfreiné en partie haute, sert de piédestal. La colonne de section octogonale se compose de trois éléments. Elle est enfichée de trente centimètres dans l'axe du piédestal.



## DESCRIPTIF PHOTOGRAPHIQUE



Croix de Piovy - Mareuil sur Belle - ( Dordogne ) - Parrot Anita / Mai 2017

## **HISTORIQUE ET SOURCES DOCUMENTAIRES**

Pas de document concernant cette croix.

## **DEVENIR DE L'ÉDIFICE OBSERVATIONS ET SUGGESTIONS DU RÉDACTEUR**

L'ensemble de cet édifice se trouve dans un état moyen de conservation.

## **RENSEIGNEMENTS ADMINISTRATIFS**

Noms et prénoms des rédacteurs  
Madame PARROT Anita  
Madame SAINT-HILLIER Marie-Claire  
Monsieur VIVES Jean  
Monsieur PARROT Yannick

Dossier achevé le 20 juin 2017