

Département de la Dordogne
DOSSIER D'INVENTAIRE
PETIT PATRIMOINE RURAL BÂTI DU PÉRIGORD

CONSEIL DEPARTEMENTAL
Conseil d' Architecture d' Urbanisme
et d' Environnement de la Dordogne
(C.A.U.E. 24)

LA PIERRE ANGULAIRE
Généralions mouvement
(Fédération de la Dordogne)
(Association loi de 1901)



Arrondissement : Périgueux
Canton : Vergt
Commune : Saint Michel de Villadeix
Lieu-dit : Sandereix
Edifice : Croix

DOSSIER N°

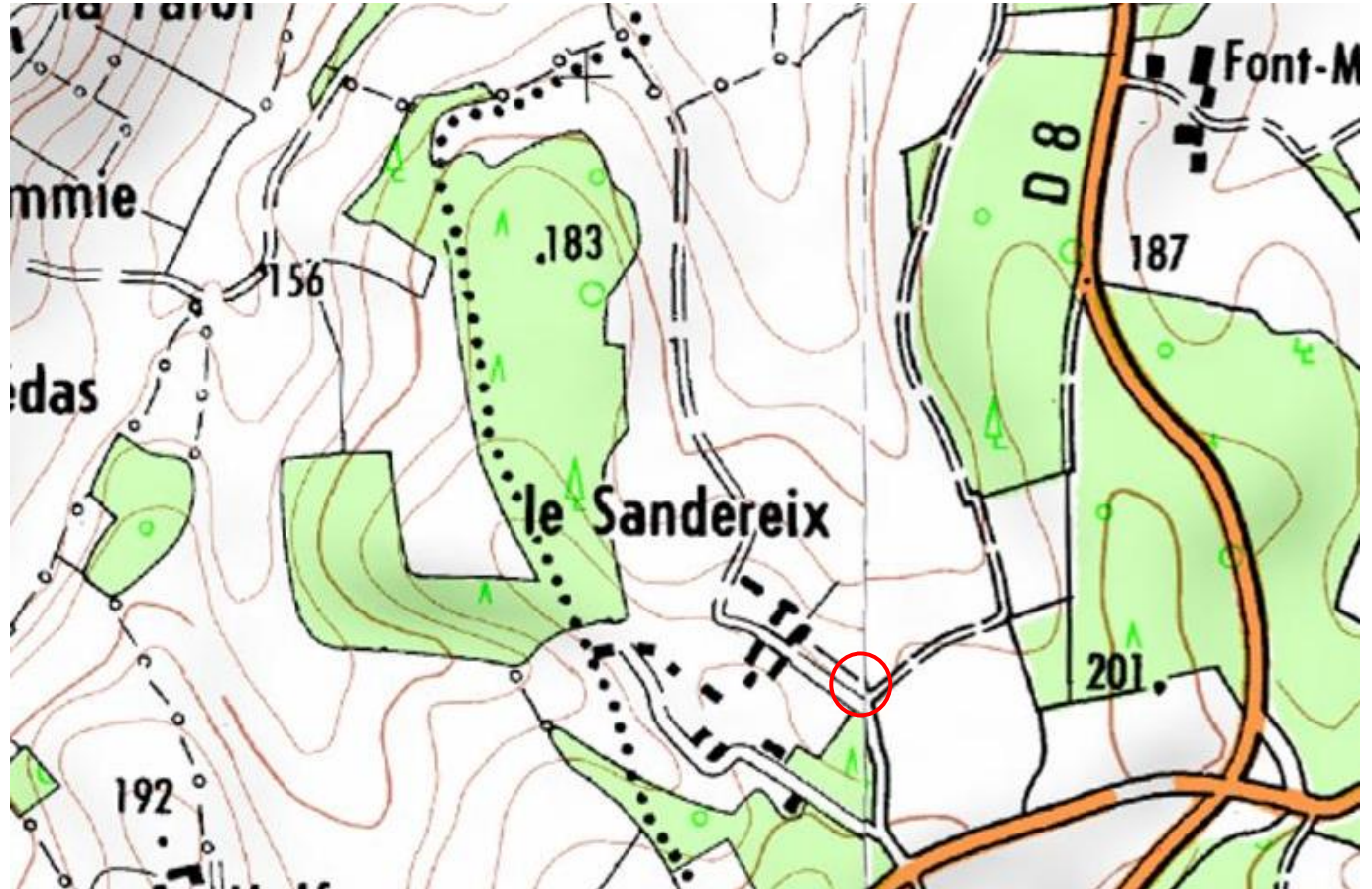
LOCALISATION GEOGRAPHIQUE

Cartes IGN 1/25000 série bleue extraite de Géoportail

Longitude (référée au méridien international) : 0° 42' 58,78'' E

Latitude Nord : 44° 59' 32,11'' N

Altitude : 190 mètres



LOCALISATION CADASTRALE

Cadastre en date du 11 07 2017

Echelle : 1/2500

Section D

Feuille n° 02

Parcelle N° 408 **Superficie**

Nature :

Propriétaire : Lionel de Rivasson



LOCALISATION CADASTRALE ANCIENNE**Cadastre en date de 1832****Echelle** : 1/2500**Section** : Sandereix**Feuille N°** : D 2**Parcelle N°** : 459**Superficie** : 33a 00ca**Nature** : Terre

ou 464

8a 70ca

Bruyère

Propriétaire : en 1831 : Grellety Lafon

en 1852 : Grellety

en 1913 : Firmin Charbonnier

en 1921 : Théodore Chinouilh



GEOPORTAIL



CARTE DE BELEYME

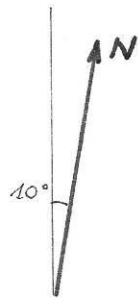
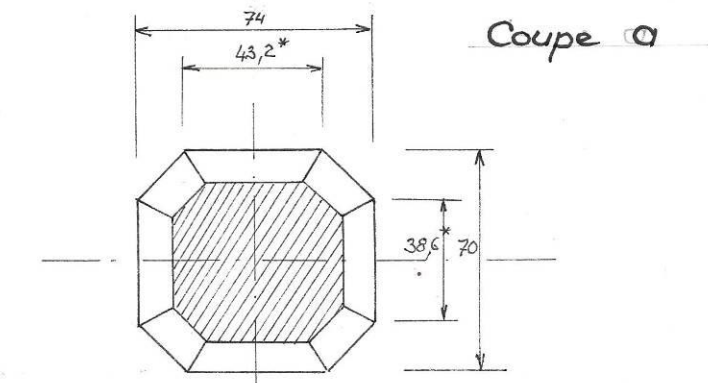
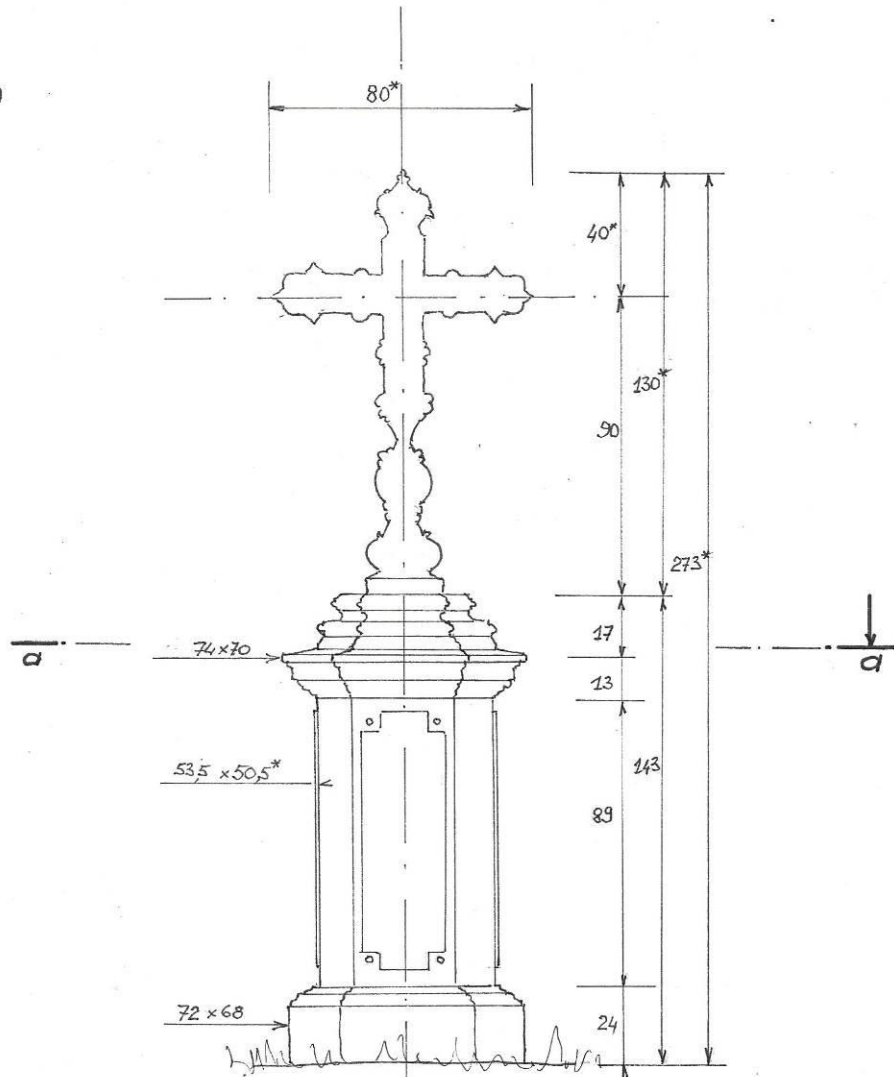


DESCRIPTIF GRAPHIQUE

CROIX DU SANDEREIX SAINT MICHEL DE VILLADEIX

Echelle 1/20

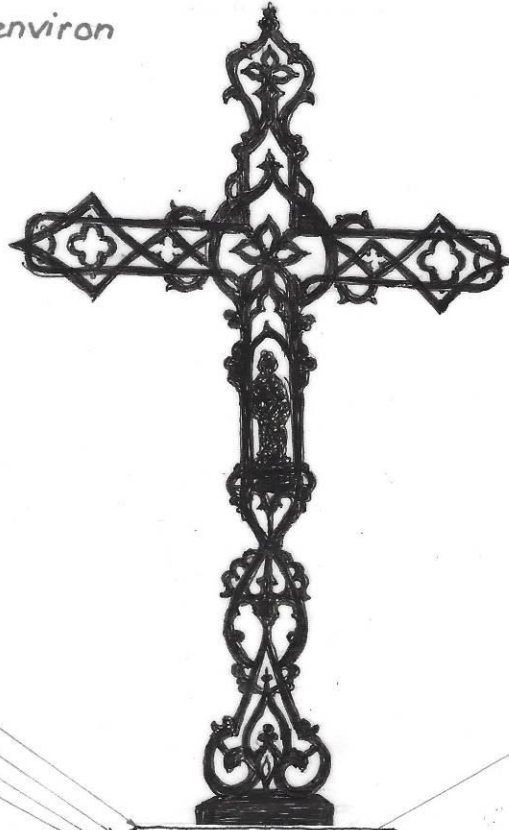
50cm
Cotes en cm



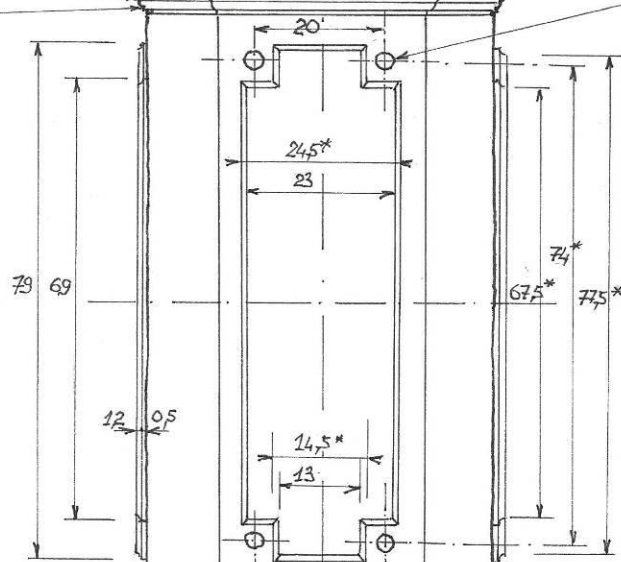
* Cotes calculées

Echelle socle 1/10
Croix 1/10 environ

20 cm
Cotes en cm



- 39,5 x 37,3*
- 43,5 x 41*
- 45,5 x 43*
- 48 x 40,5*
- 48 x 45,3*
- 50,5 x 47,7*
- 52 x 49*
- 74 x 70
- 72 x 67*
- 70 x 66*
- 60 x 56,6*
- 57 x 53,8*
- 54 x 51*
- 24,5* x 22,7*
- 43,2* x 38,6*
- Ø3 H=1,5



- 53 x 50,5*
- 55 x 52*
- 50 x 54,8*
- 70 x 66*
- 72 x 68
- 31,2* x 27,8*
- 42 x 37,5

L.MAYEUX 12.07.2017

DESCRIPTIF PHOTOGRAPHIQUE

Vue arrière de l'ensemble



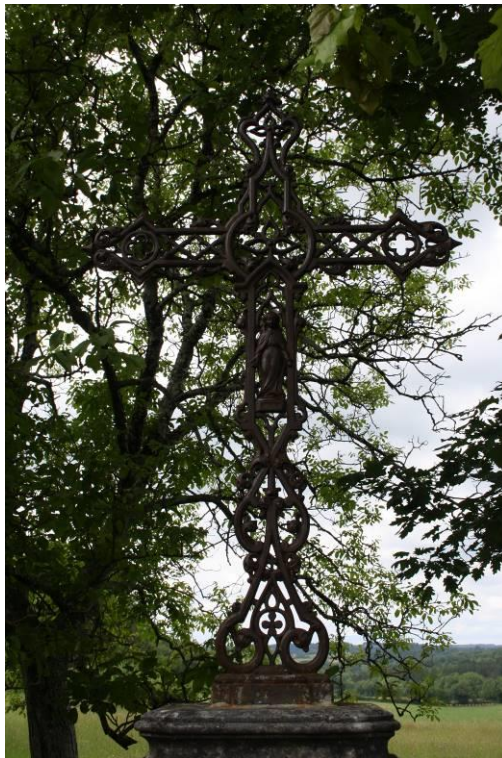
Profil gauche



Socle vu de face



Croix vue de face



Détail



Bénédiction le 6 mai 2017



DESCRIPTIF

Cette croix a été installée récemment au bord du chemin desservant le hameau du Sandereix, à droite de l'entrée de la résidence de la famille du propriétaire. Elle se trouve à l'angle sud de la parcelle 408, enherbée.

Elle est d'apparence très classique et se compose :

-de la croix proprement dite

Il s'agit d'une croix latine en fonte moulée. Ses deux faces sont identiques. A mi-hauteur de la hampe est représentée la Vierge Marie. Les autres décors sont des volutes de formes diverses, symétriques par rapport à l'axe de la hampe et des bras. Les embouts des bras sont arrondis et celui de la branche verticale en forme de pique.

Elle est scellée dans la table du piédestal.

-du piédestal

Il est en pierre calcaire, composé de trois éléments superposés. La section horizontale de ces différents éléments est octogonale, inscrite dans un rectangle largement chanfreiné.

La partie supérieure constitue un entablement abondamment mouluré. On y trouve, de haut en bas:

- . un chanfrein renversé
- . une baguette
- . une scotie renversée
- . une baguette
- . un chanfrein renversé
- . un bandeau dont l'arrête supérieure est abattue en quart de rond et qui constitue la partie la plus large de cette table
- . un talon droit
- . un bandeau dont la face inférieure comporte une gorge à fonction de larmier
- . trois quarts de rond droits superposés en encorbellement.

La partie centrale, le piédestal proprement dit, comporte sur chacune de ses faces principales un panneau en léger relief en forme de croix grecque très allongée verticalement, délimité par un cavet droit. Dans chacun des coins formés par ces croix, se trouve un relief taillé dans la pierre en forme de cylindre surmonté d'un cône évoquant un clou.

Sur le panneau principal orienté au sud-est, visible du chemin, a été fixée une plaque de marbre blanc, épaisse de 2 centimètres, comportant l'inscription « EGO SUM VIA VERITAS VITA » gravée en lettres capitales d'imprimerie. Elle est fixée par des clous en bronze.

La partie inférieure ou base du piédestal est moulurée dans son raccord avec le piédestal d'un talon renversé suivi d'une doucine renversée.

L'ensemble repose sur une fondation ne débordant pas de la base de la croix, affleurant le niveau du terrain environnant.

HISTORIQUE

L'antenne de Vergt de la Pierre angulaire a parcouru la commune de Saint Michel de Villadeix à plusieurs reprises, pour réaliser d'autres dossiers de description du petit patrimoine bâti (moulin de Lafargue, cabane en pierre sèche de La Grange, four à pain et pigeonnier dans le Bourg, fontaine-lavoir des Migayx) ainsi que le recensement du petit patrimoine bâti.

Aucun document cartographique ne signale la présence de croix au lieu-dit Le Sandereix.

Elle a été vue lors des sorties des 12 et 31 mars 2017 et ne comportait pas la dédicace sous la forme d'une plaque de marbre gravée. Celle-ci était installée au moment de la bénédiction par le Père J L Favard, curé de Vergt, bénédiction à laquelle assistait un membre de notre équipe, le 6 mai 2017.

Elle a été photographiée à nouveau lors de la visite de l'équipe de la Pierre angulaire le 6 juin où ont été effectuées les mesures destinées à la fabrication du présent dossier.

Cette croix, de belle facture est un réemploi, elle a été offerte au propriétaire, sans qu'il en connaisse l'origine. Le socle a été acheté à un négociant en matériaux anciens (Monsieur O. de Bonfils, de Liorac sur Louyre), il provient de la région bordelaise où il servait de socle à une statue.

Le nom de Sanderey ou le Sandereix, selon les diverses cartes consultées (IGN, Cadastre actuel et ancien, carte de la Guyenne de Belleyme), proviendrait du mot *sandero* qui signifie sentier en langue occitane, ce qui paraît logique en raison de la proximité (500 mètres) de l'ancien chemin reliant des agglomérations importantes (Angoulême, Périgueux, Bergerac, Agen), et non « Sang de Roi » selon une légende apparue au XIX^e siècle prétendant que les enfants du Duc d'Aquitaine auraient été assassinés ici.

DEVENIR DE L'INSTALLATION

Cette croix, en parfait état, installée sur un terrain privé, devrait bénéficier de toutes les attentions de ses propriétaires très motivés.

RENSEIGNEMENTS ADMINISTRATIFS**Nom et prénom des rédacteurs :**

Aliette Grelier
Marylène Beau
Josette Mayeux
Luc Mayeux

Dossier achevé le 20 septembre 2017

Date de dépôt au CAUE



Recensement du petit Patrimoine du Périgord

Siège : Maison des associations - 24000 Périgueux

Après avoir pris connaissance des buts poursuivis par "l'Inventaire de petit Patrimoine rural du Périgord", je soussigné : Lionel de Rivason

demeurant à : Sardesey à St Michel de Villadeix

autorise l'association "la Pierre Angulaire" à constituer un dossier concernant l'édifice suivant dont je suis propriétaire :

Commune : St Michel de Villadeix

Situation cadastrale : section : D, parcelle n° 408

Nature : Calvaire

Fait à Sardesey le 13/9/2017

Signature

Le propriétaire a demandé que sa signature ne soit pas diffusée