

Département de la Dordogne  
**DOSSIER D'INVENTAIRE**  
PETIT PATRIMOINE RURAL BÂTI DU PÉRIGORD

CONSEIL DEPARTEMENTAL  
Conseil d' Architecture d' Urbanisme  
et d' Environnement de la Dordogne  
(C.A.U.E. 24)

LA PIERRE ANGULAIRE  
Génération mouvement  
(Fédération de la Dordogne)  
(Association loi de 1901)



**Arrondissement** : Périgueux  
**Canton** : Vergt  
**Commune** : Saint Michel de Villadeix  
**Lieu-dit** : Les Janissoux  
**Edifice** : Croix

**DOSSIER N°**

**LOCALISATION GEOGRAPHIQUE**

Cartes IGN 1/25000 série bleue extraite de Geoportail

**Longitude** (référée au méridien international) : 0° 42' 33,92'' E

**Latitude Nord** : 44° 59' 14,67'' N

**Altitude** : 188 mètres



**LOCALISATION CADASTRALE**

**Cadastre en date du 29 09 2017**

**Echelle : 1/2500**

**Section C**

**Feuille n° 01**

**Parcelle N° non cadastré, à la pointe de la 747**

**Superficie**

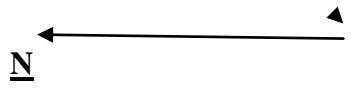
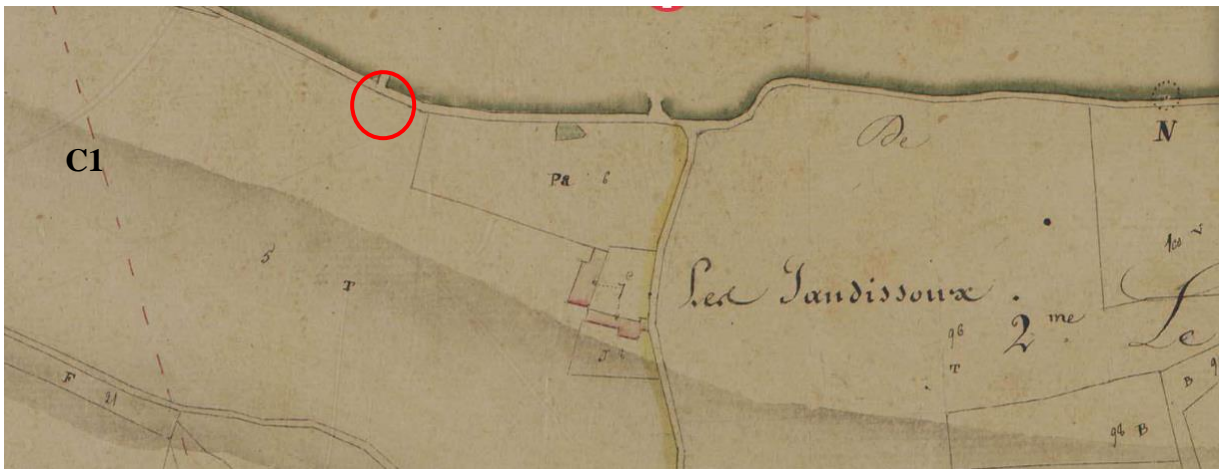
**Nature : Voirie**

**Propriétaire : Commune de Saint Michel de Villadeix**



**LOCALISATION CADASTRALE ANCIENNE****Cadastre en date** non daté, sous Dazard, directeur des Contributions**Echelle** : 1/2500°**Section** : C dite du Bourg**Feuille N°** : 1**Parcelle N°** : 5**Superficie** : 4ha 81a 80ca**Nature** : T (terre)**Propriétaire** : Joseph Lamarcodie

L'état de section date de 1831 et le lever probablement de 1832



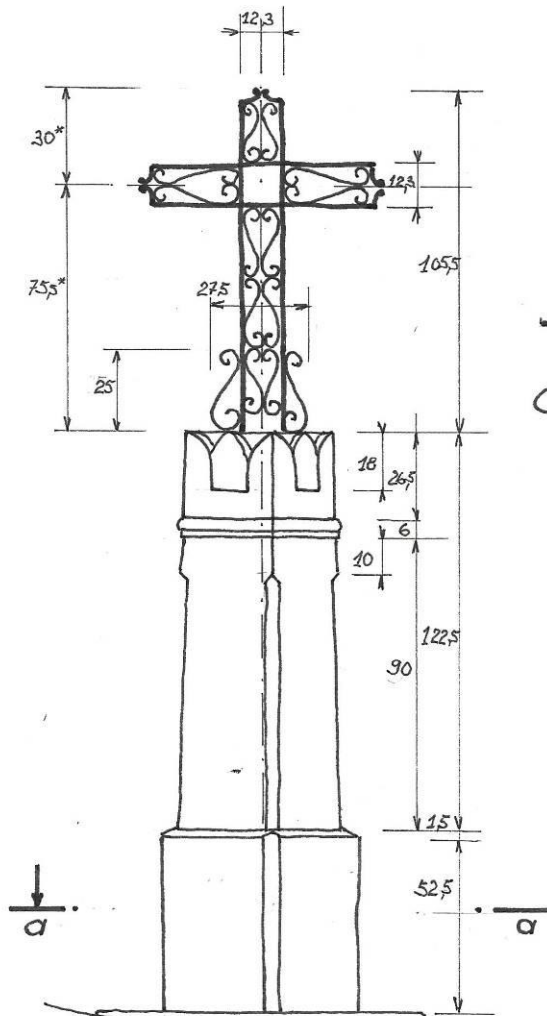
**GEOPORTAIL**



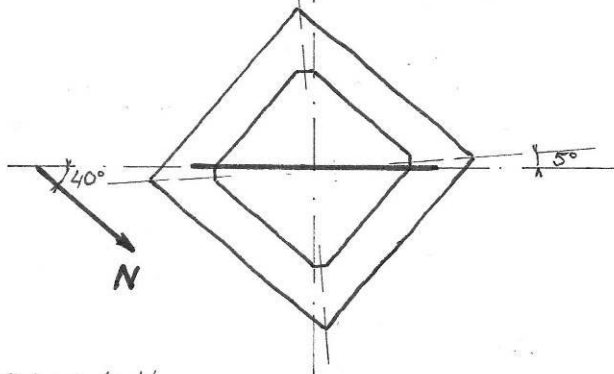
# CROIX DES JANISSOUX SAINT MICHEL DE VILLADEIX

Croix vue de face

Colonne vue de face

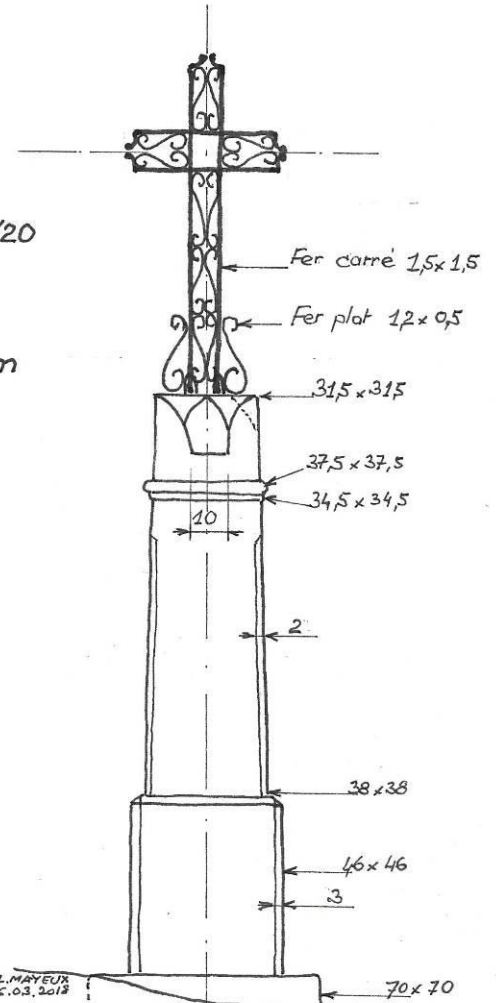


Coupe a  
(avec représentation de la croix)

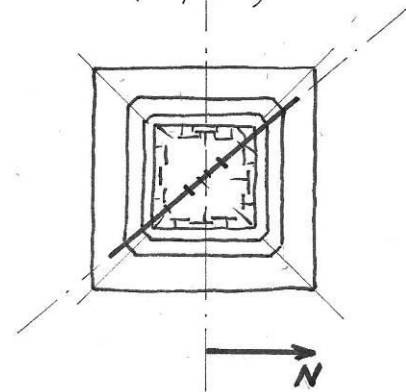


\* Cotes calculées

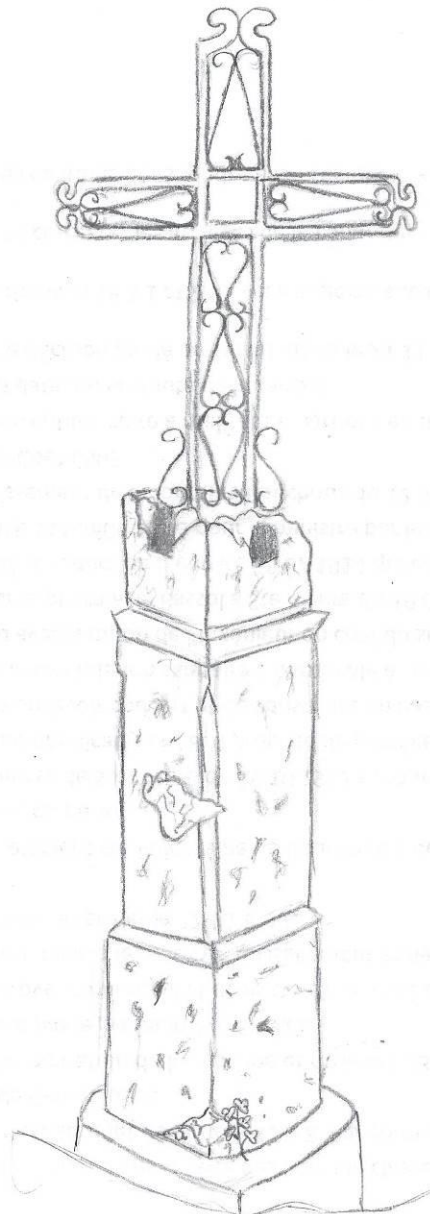
Echelle 1/20  
50 cm  
Cotes en cm



Vue de dessus  
(simplifiée)



L. MAYEUX  
C.03.2018



Cécile  
Mayeux



**DESCRIPTIF PHOTOGRAPHIQUE**







## DESCRIPTIF

La croix est située à hauteur du « château » des Janissoux, au carrefour d'une route desservant le bourg de Saint Michel de Villadeix, route qui n'existait pas à l'époque où le cadastre napoléonien a été établi.

Elle se trouve en limite du domaine public routier sans que l'on puisse affirmer avec certitude, au vu des documents cartographiques, si elle s'y trouve en tout ou partie. Le maire, monsieur Patrick Guillemet la situe sur le domaine public

Elle est composée de la croix proprement dite, en fer forgé, et de son support en pierre calcaire dont les divers éléments sont de plan carré.

Celui-ci comporte de bas en haut :

- une fondation en maçonnerie qui compense la déclivité du terrain

- un dé chanfreiné verticalement et horizontalement dans son raccordement avec la colonne

- une colonne monolithique, en tronc de pyramide qui, aux  $4/5^{\circ}$  de sa hauteur, présente un décor en tore demi-circulaire reposant sur un réglot. Sa partie inférieure est chanfreinée depuis le dé jusque 10 centimètres sous le réglot. La partie supérieure, au-dessus du tore, est traitée comme un chapiteau décoré en fleur de lotus, avec trois pétales sur chaque face. Le pétale central est en léger retrait par rapport aux pétales latéraux.

La face est de la colonne, à mi-hauteur, présente une épaufrure qui s'étend jusqu'au chanfrein et le sommet de l'angle nord-ouest du chapiteau a disparu.

La structure de la croix, latine, est en fer carré de forte section alors que le décor en esses qui habille la hampe et les bras est construit en fer plat.

La fixation de la croix sur la colonne est consolidée par quatre pattes de scellement faites dans le même fer carré, soudées au squelette de la croix, et, dans le plan de la croix, par deux ailes également en esses dans un fer carré de moindre section, dont les extrémités en volute sont aplaties et striées.

L'extrémité de la hampe et des bras ne correspond à aucun modèle « normalisé ». On pourrait le comparer à deux virgules tête-bêche et on peut le qualifier de chantourné.

Le mode d'assemblage des éléments de la croix n'est pas visible car il est masqué par la peinture noire qui la protège de la corrosion. Il pourrait s'agir d'une soudure électrique, aucune tête de rivet n'étant visible. Par contre, les pattes de scellement ont été assemblées à la structure de la croix par soudure à l'arc ou au chalumeau, le cordon de soudure étant bien visible.

L'ensemble métallique semble moins ancien que la colonne qui présente des traces d'usure.

Les faces de la colonne sont orientées selon les points cardinaux. Par contre, et de façon très inhabituelle, le plan de la croix est orienté selon la diagonale nord-ouest/sud-est, mais avec un écart de  $5^{\circ}$ , c'est-à-dire que le plan de la croix fait un angle de  $40^{\circ}$  avec la direction nord-sud.

## HISTORIQUE

A l'époque à laquelle le cadastre napoléonien a été établi, au début des années 1830, il n'y avait pas de carrefour devant le château des Janissoux et donc probablement pas de croix.

La parcelle 5 de la feuille C 1 avait une contenance de 4 hectares 81 ares 80 centiares et appartenait à Joseph Lamarcodie. C'était sans doute un notable car il possédait également, entre autres, la parcelle sur laquelle se trouve la cabane en pierre sèche, probablement cabane de vigne, que nous avons relevée en février 2014.

La parcelle n° 5 a ensuite appartenu à madame Soumain, veuve d'Auteville, née à Boirac dans la commune de Vergt. En 1913, elle appartenait à Léonce Boutin, époux de Madeleine Soumain et en 1934, à Jules Soumain époux de Marie Soumain.

En 1913 la superficie de la parcelle était 4 ha 70 a 40 ca suite à un prélèvement de 11 a 40 ca qui a permis de constituer l'emprise de la nouvelle voirie qui va des Janissoux au Boug de Saint Michel.

La croix a sans doute été érigée dans les années suivantes.

Selon la propriétaire actuelle du « château » des Janissoux, madame J. Malicot, la croix aurait été installée (ou offerte ?) par la comtesse qui habitait autrefois les Janissoux. Il s'agit probablement de madame d'Auteville.

## **DEVENIR DE L'INSTALLATION**

Cette croix est en très bon état, malgré l'usure du temps et, peut-être, le choc d'un véhicule au centre de la colonne. La croix proprement dite est protégée par une peinture noire qui la garantit de la corrosion.

Le principal risque provient de la circulation routière et du passage de l'épaveuse lors de la fauche des accotements.

## **RENSEIGNEMENTS ADMINISTRATIFS**

### **Nom et prénom des rédacteurs :**

Aliette Grelier  
Marylène Beau  
Cécile (11 ans), Nicolas (8 ans) et Alice (6 ans) Mayeux  
Josette Mayeux  
Luc Mayeux

**Dossier achevé** le 18 mars 2018

**Date de dépôt au CAUE**



Recensement du petit Patrimoine du Périgord

Siège : Maison des associations - 24000 Périgueux

Après avoir pris connaissance des buts poursuivis par "l'Inventaire de petit Patrimoine rural du Périgord", je soussigné : *Tobias GUILLEMET*.....

demeurant à : *agissant en qualité de maire*.....

autorise l'association "la Pierre Angulaire" à constituer un dossier concernant l'édifice suivant dont je suis propriétaire :

Commune : *SAINTE-MICHEL-de-VILLADEIX*.....

Situation cadastrale : section : *C01*, parcelle n° *747*, limitant le domaine public.

Nature : *Croix*.....

Fait à *Vergt*.....le *16 mars 2018*.....

Signature