

Département de la Dordogne
DOSSIER D'INVENTAIRE
PETIT PATRIMOINE RURAL BÂTI DU PÉRIGORD

CONSEIL DEPARTEMENTAL
Conseil d'Architecture d'Urbanisme
et d'Environnement de la Dordogne
(C.A.U.E. 24).

LA PIERRE ANGULAIRE
Génération mouvement
Les Aînés ruraux
(Association loi de 1901)



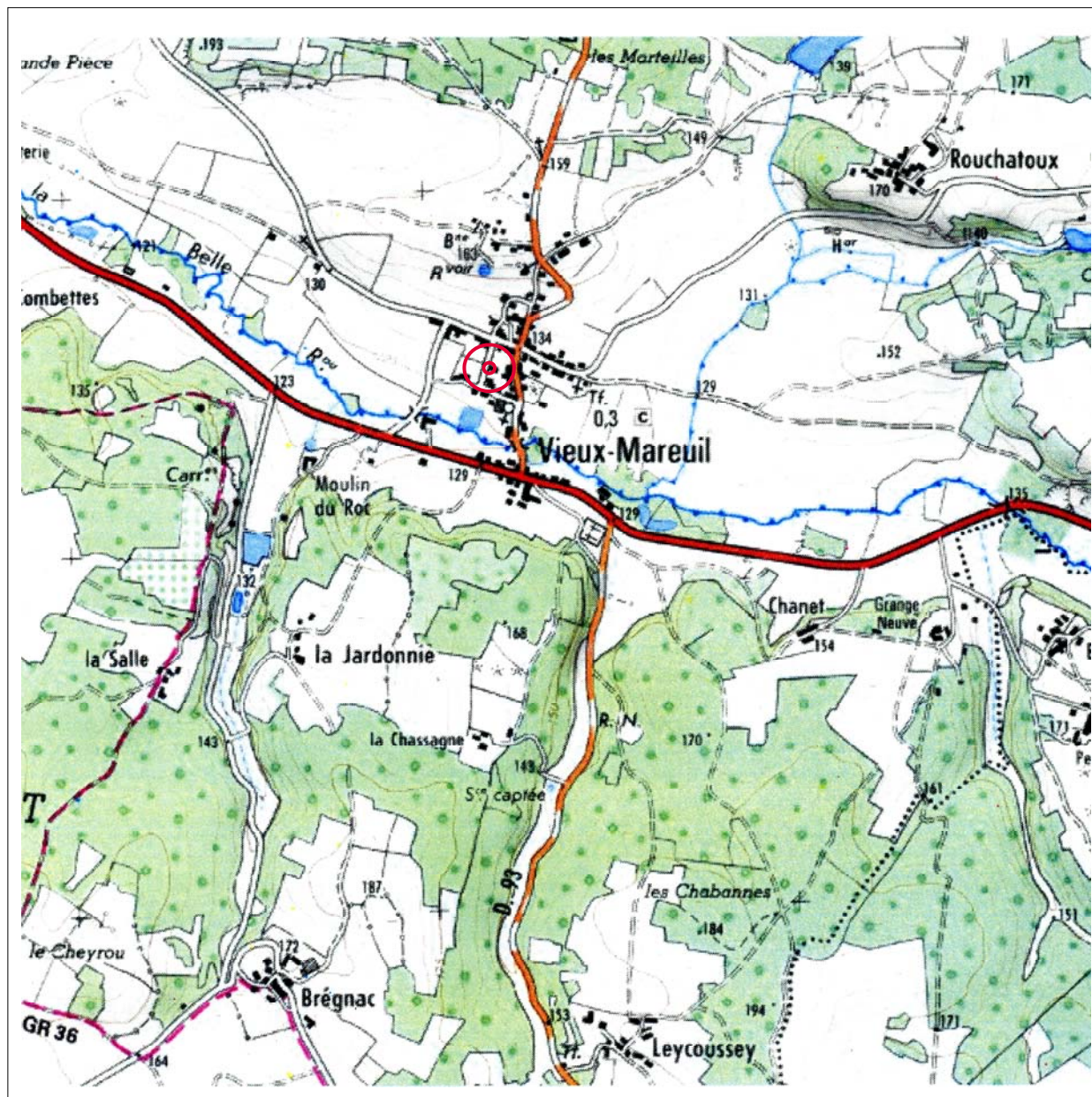
Arrondissement : Nontron
Canton : Mareuil
Commune : Vieux-Mareuil
Lieu-dit : Le Bourg
Édifice : Le puits des écoles.
DOSSIER n°

LOCALISATION GÉOGRAPHIQUE

Longitude : 0°29'55.4'' Est du Méridien international.

Latitude : 45°25'51.8'' Nord

Altitude : 133 mètres.



Extrait de la carte topographique de l'IGN au 1/25000 Mareuil n°1833 Ouest.

CARACTERISTIQUES DE L'ENVIRONNEMENT

Géologie

Ce puits est localisé sur la bordure Nord-Est du Bassin Aquitain et plus précisément sur le flanc Sud-Ouest de l'anticlinal de Mareuil (de direction NW-SE).

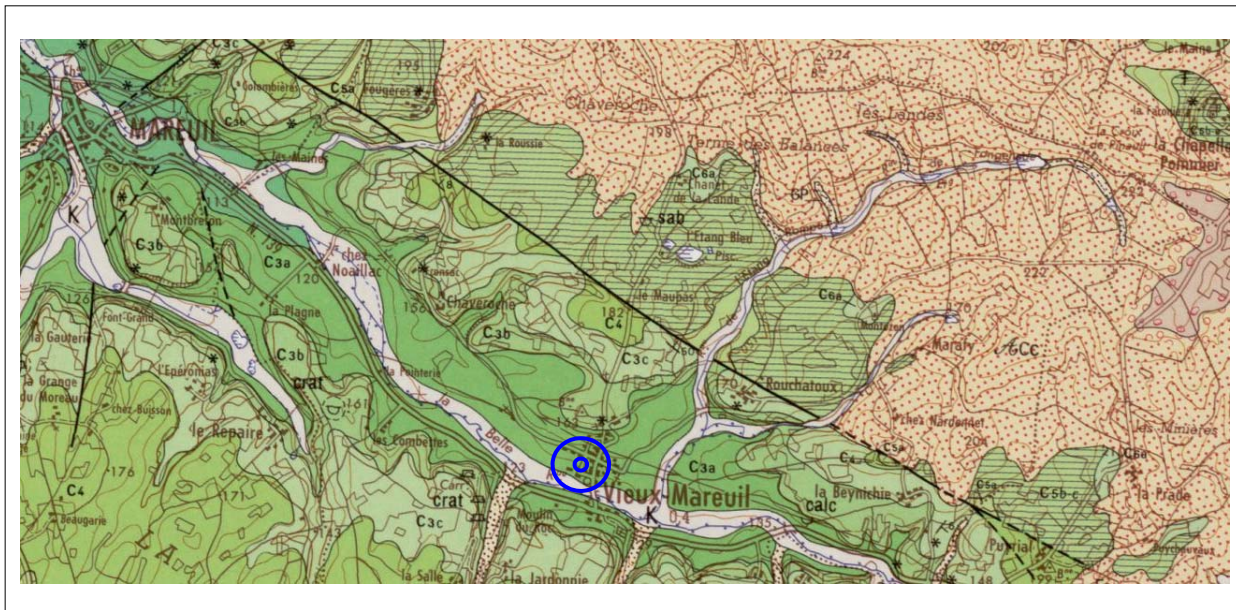
Cet édifice est situé sur des terrains sédimentaires d'âge Crétacé (-100 Ma). Ainsi, la nature du sous-sol sur lequel il repose est globalement crayeuse.

En effet, des formations Turoniennes (60m d'épaisseur) sont présentes : calcaires crayeux blancs ligériens associés à des calcaires graveleux et crayeux à Rudistes angoumoisins. Ces formations sédimentaires concentrent des dépôts benthiques (mollusques, bryozoaires et annélides) et des gravelles. Ces faciès sont très visibles dans le panorama car ils constituent des niveaux plus résistants à l'érosion formant ainsi des corniches dans le paysage.

Des formations sédimentaires d'âge Coniacien (65m d'épaisseur) affleurent au Sud de ce site : calcaires gréseux présentant des faciès sableux à leur base.

A l'Est de ce site on retrouve au cœur de la vallée la sédimentation de grèzes (GP sur la carte) : sédiments de phase ultime d'érosion des versants mis en place pour l'essentiel durant le dernier épisode glaciaire du Würm. Ces formations ont déjà montré la présence d'éléments archéologiques moustériens.

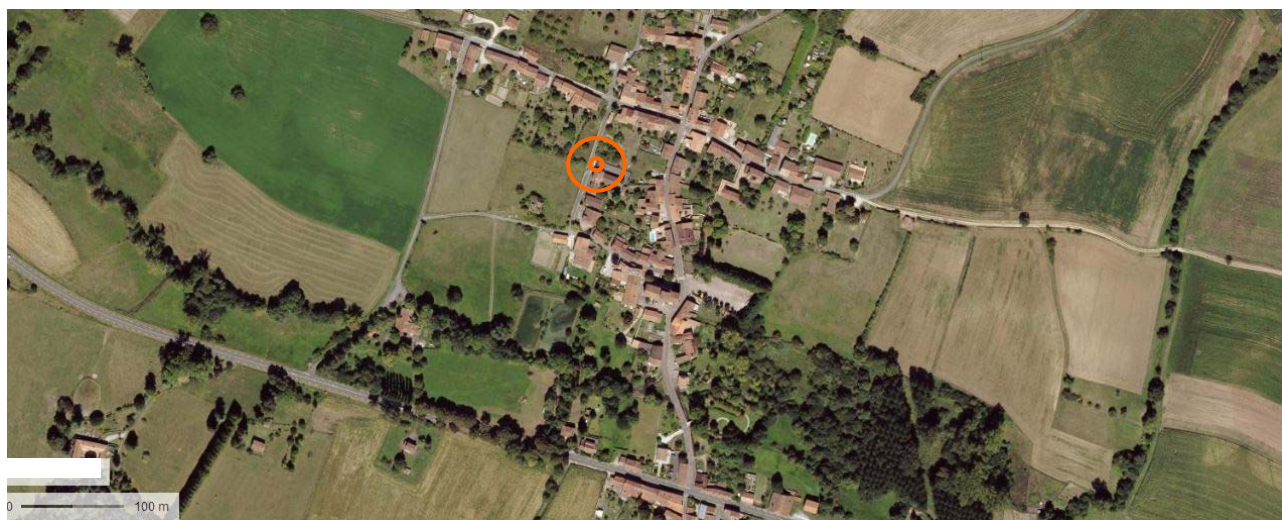
Les calcaires Turoniens sont exploités à des fins de construction comme en témoigne la présence de nombreuses carrières. De ces carrières de calcaires blancs massifs à Rudistes est extraite la célèbre « pierre de Nontron ».



Extrait de la carte géologique de Nontron (n°734) et de sa notice.
(D'après le portail géoscientifique Info Terre du BRGM)
(Bureau de Recherches Géologiques et Minières)

CARACTERISTIQUES DE L'ENVIRONNEMENT

Situation écologique et environnementale



Extrait de la photo aérienne orientation plein Nord (*Géoportail– IGN-2017*)

LOCALISATION CADASTRALE

Cadastre rénové en 1969 (dernière mise à jour 05/2018)

Échelle d'origine: 1/1250

Section: E

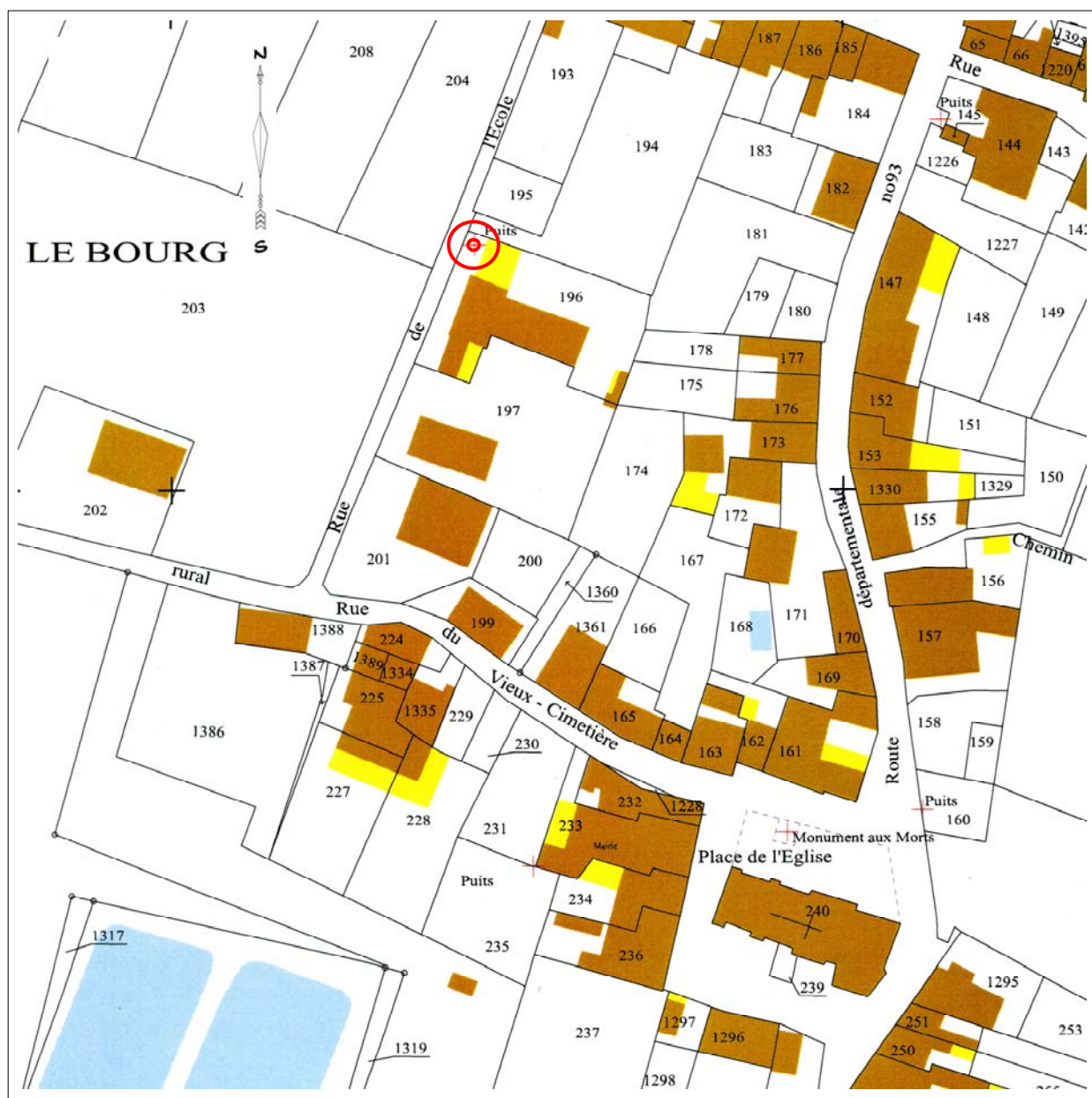
Feuille n°: 1

Parcelle n°: 196

Surface: 7a88ca

Propriétaire: la commune de Vieux-Mareuil

Observation: Le puits de l'école est indiqué sur le plan cadastral.



Extrait du plan cadastral de la commune de Vieux-Mareuil ,
à l'échelle du 1/1250. Section E, feuille n°1.

LOCALISATION CADASTRALE ANCIENNE

Cadastre établi le 20 novembre 1823

Échelle d'origine: 1/1250

Section: E

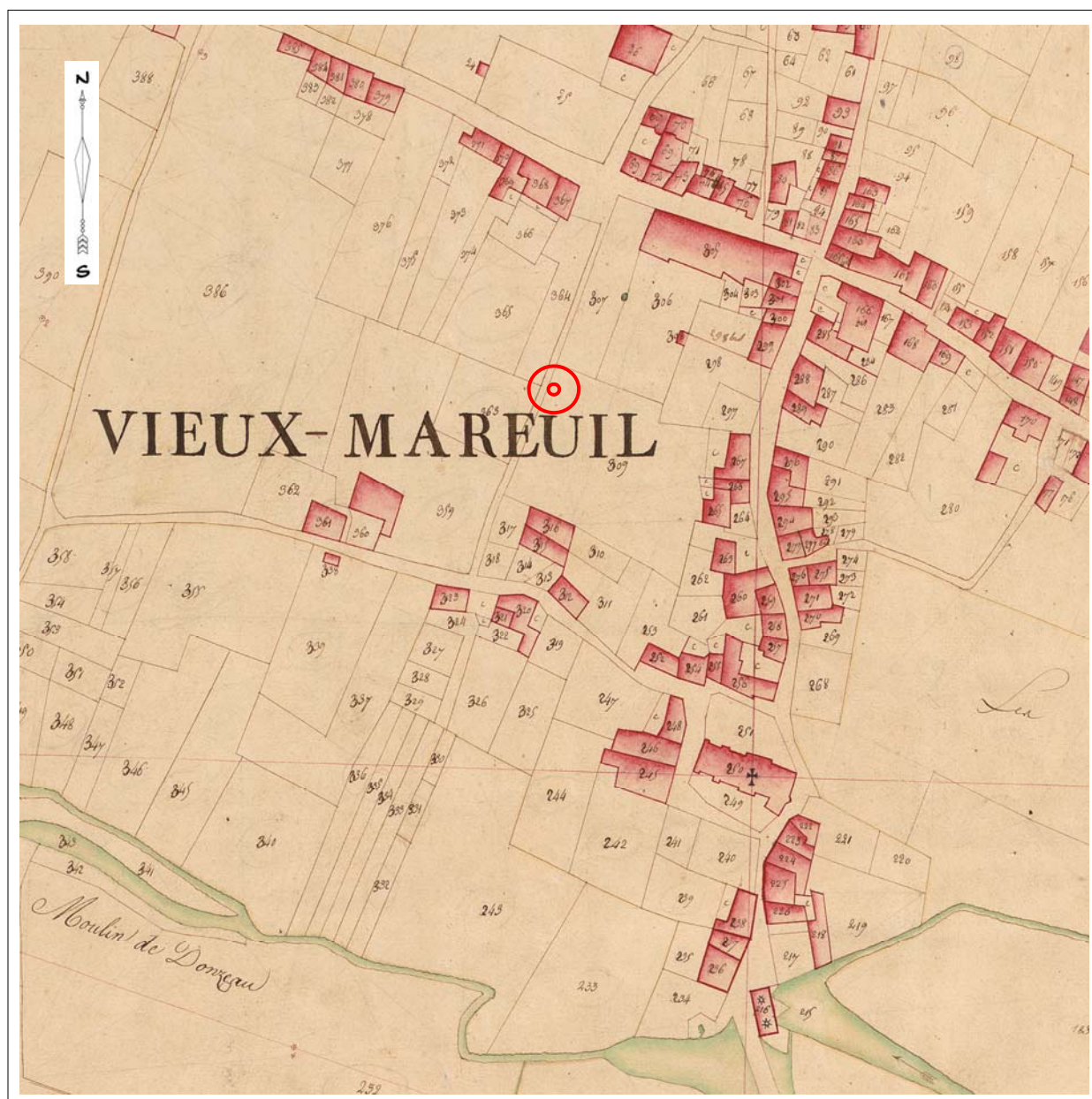
Feuille n°: 1

Parcelle n°: 309

Surface:

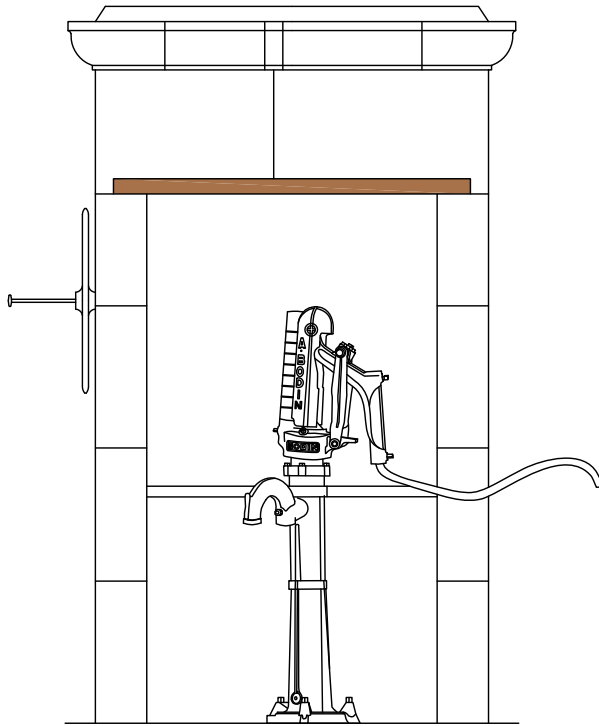
Propriétaire:

Observation:

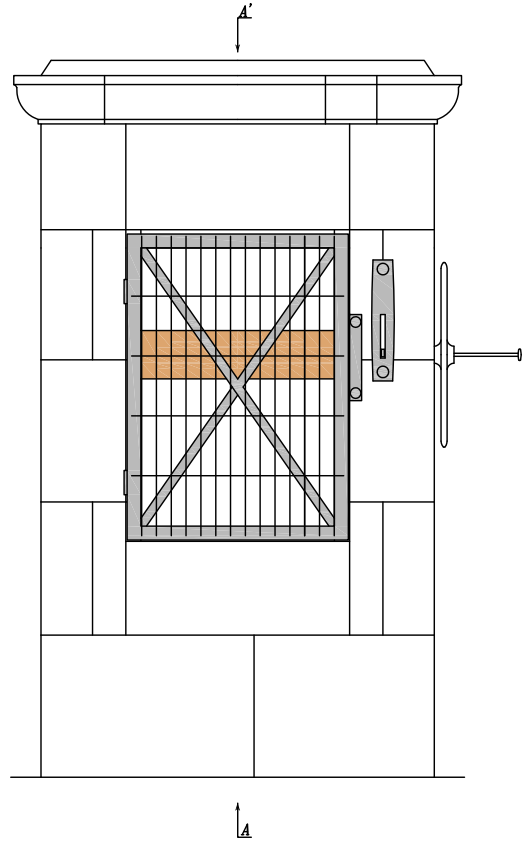


Extrait du plan cadastral napoléonien de la commune de Vieux-Mareuil , sans échelle.
(Echelle d'origine 1/1250).
Section E , feuille n°1.

DESCRIPTIF GRAPHIQUE



Vue en élévation face Sud



Vue en élévation face Nord

PUITS DES ECOLES

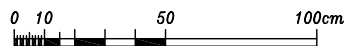
Vieux-Mareuil

Le Bourg

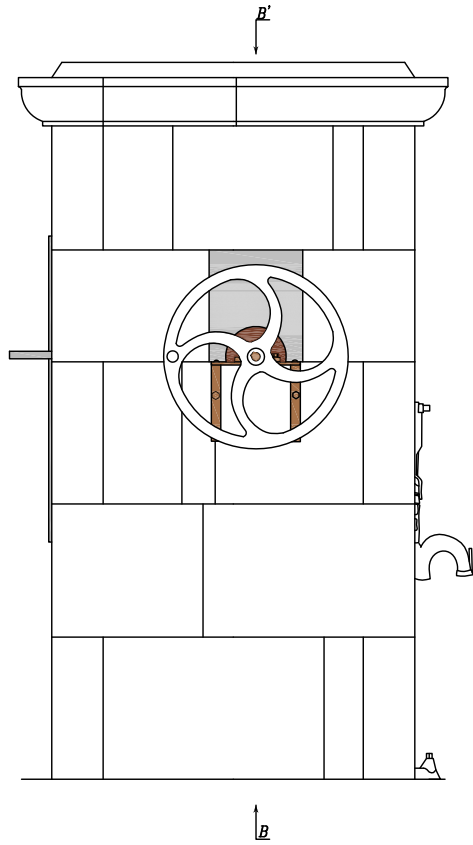
(Planche I/III)

(05/2018)

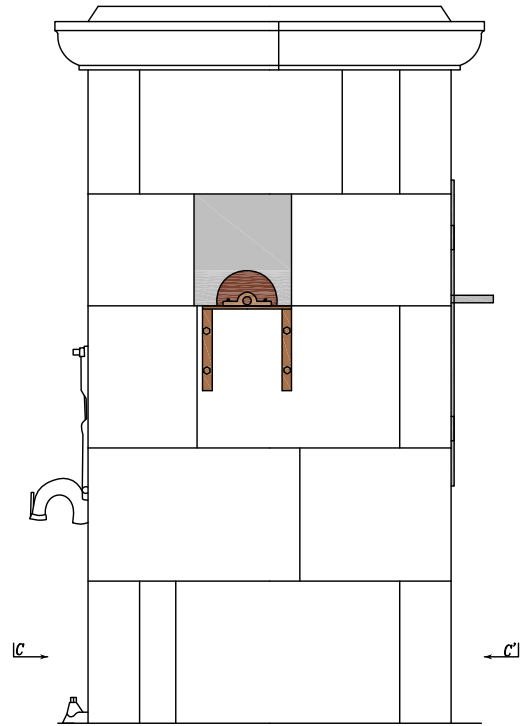
Echelle du 1/25



DESCRIPTIF GRAPHIQUE



Vue en élévation face Ouest



Vue en élévation face Est

PUITS DES ECOLES

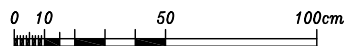
Vieux-Mareuil

Le Bourg

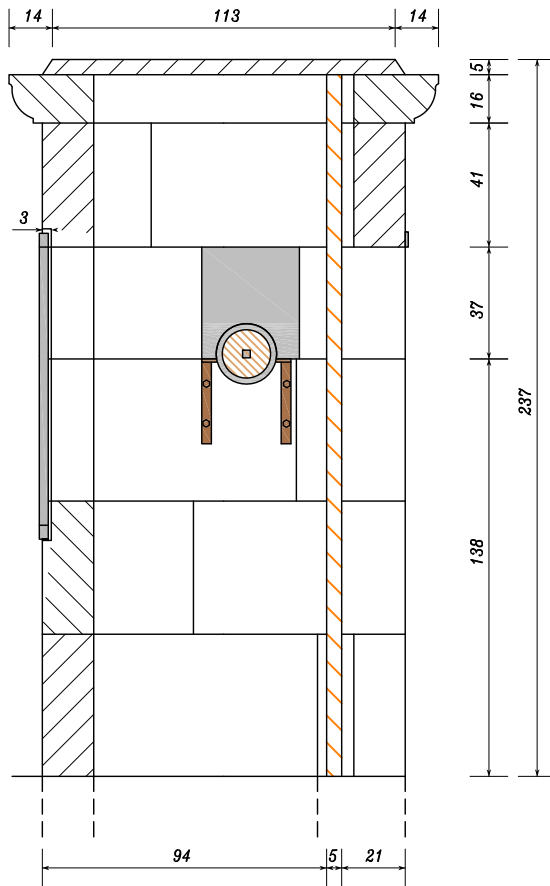
(Planche II/III)

(05/2018)

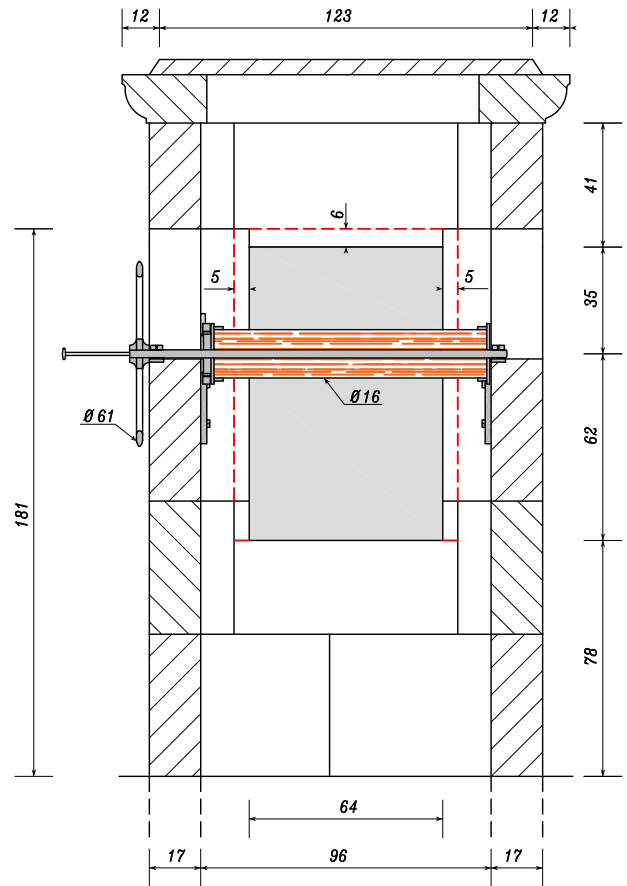
Echelle du 1/25



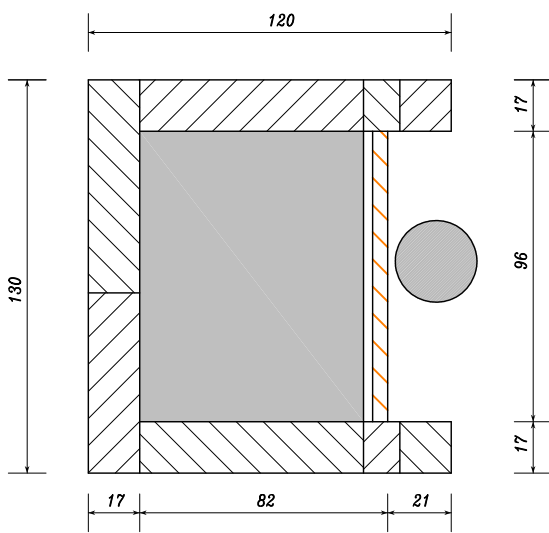
DESCRIPTIF GRAPHIQUE



Coupe verticale suivant AA'



Coupe verticale suivant BB'



Coupe horizontale suivant CC'

PUITS DES ECOLES

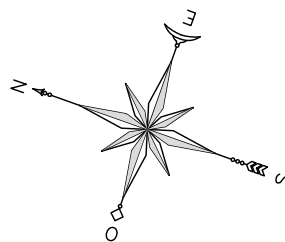
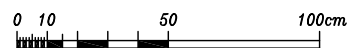
Vieux-Mareuil

Le Bourg

(Planche III/III)

(05/2018)

Echelle du 1/25



DESCRIPTIF ECRIT

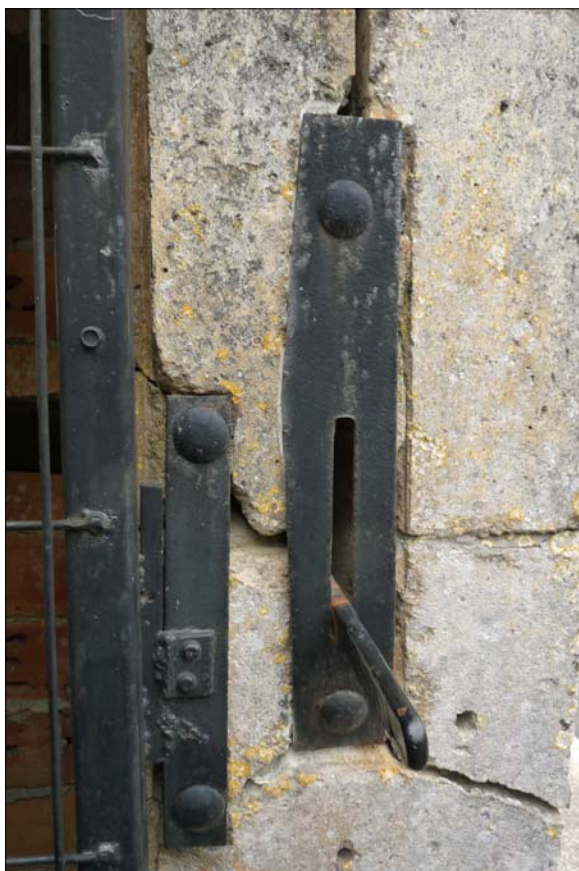
Il s'agit d'un puits bâti. Il a été confectionné avec des moellons en pierre de taille appareillés sur cinq rangées. Il est de plan pratiquement carré (120x130cm). Il présente, au nord, une seule ouverture dont les montants verticaux et le linteau sont feuillurés pour pouvoir recevoir en encastrement un portillon en fer grillagé. La face sud, jadis ouverte a été fermée à l'aide de briques. Une large corniche au profil mouluré assure la jonction entre le bâti et la toiture. La toiture en béton est plane. Ce puits possède deux modes de puisage. Le premier se trouve à l'intérieur du bâti. Il est constitué d'un rouleau en bois dont l'axe en acier repose sur deux platines situées de part et d'autre du cylindre. Il est actionné par une manivelle extérieure. Afin d'éviter que le bras de la manivelle ne s'emballe comme un moulinet sous l'effet du poids du seau et redescende alors sans contrôle, ce mécanisme est doté d'un frein qui peut être actionné de l'extérieur (Cf. photos). Une pompe à bras de type BODIN située à l'extérieur constitue le second mode de puisage.

DESCRIPTIF PHOTOGRAPHIQUE



Puits des écoles - Vieux-Mareuil - (Dordogne) - Parrot Anita / Mai 2018

DESCRIPTIF PHOTOGRAPHIQUE



Puits des écoles (détails du frein de puisage)- Vieux-Mareuil - (Dordogne) -
Parrot Anita / Mai2018

HISTORIQUE ET SOURCES DOCUMENTAIRES



Carte postale - Vue de l'école de Vieux-Mareuil avant la construction du puits.
(Collection de Mr Vergnaud Michel)

HISTORIQUE ET SOURCES DOCUMENTAIRES

C'est en janvier 1911 que débute l'histoire de ce puits. C'est l'inspecteur de l'école primaire qui par une note invite la commune de Vieux-Mareuil à faire installer, pour des raisons d'hygiène, un puits ou une pompe à l'école communale. Présentée en séance, le maire Mr Maille et le conseil municipal en approuvent l'utilité non seulement pour les élèves mais aussi pour les riverains de l'école, c'est pourquoi il est souhaité de rendre public son accès. En août 1911, l'agent voyer cantonal présente un devis qui porte sur le forage du puits sur une profondeur de 10 mètres, de la maçonnerie et la pose d'une pompe « Jonet » pour un montant estimé à 600 francs. Ce devis est accepté, il lui sera affecté une somme de 300 francs, ainsi qu'une somme de 100 francs qui sera soustraite à l'article des réparations aux écoles. Quant à la somme manquante, elle sera demandée auprès de l'administration. Les travaux sont confiés à Mr Congé, entrepreneur. Les travaux avancent bien, dès novembre 1911, le creusement des 10 mètres prévus est réalisés. Mais malheureusement ils ne suffisent pas, le puisard est toujours à sec. Mr Congé réclame alors 100 francs de plus par mètre supplémentaire. En fait il ne lui sera accordé que 40 à 50 francs par mètres supplémentaires. En Décembre de la même année, le puisard a atteint les douze mètres de profondeur et atteint une source dont le débit est estimé à 60 litres à l'heure. Dès lors le maire et le conseil municipal délibèrent pour choisir le mode de puisage à envisager. Leur choix se porte sur une pompe à chapelet ou un élévateur Jonet avec cliquet automatique et volant, c'est ce dernier qui sera choisi. Il leur en coûtera la somme de 195 francs, transport compris depuis la gare de Raismes dans le nord. En février 1912 le puits des écoles sera entièrement terminé, il aura coûté à la collectivité le prix de 441.28 francs auquel il faut ajouter les 195 francs de l'élévateur. Ce n'est qu'en 1917 qu'il lui sera ajouté une pompe sur la demande de l'instituteur Mr Bregeat, suite à la vétusté du système de relevage existant.

Archives communales de Vieux-Mareuil (Délibérations communales de Vieux-Mareuil).

DEVENIR DE L'ÉDIFICE OBSERVATIONS ET SUGGESTIONS DU RÉDACTEUR

L'ensemble de l'édifice est en bon état de conservation mis à part le système de paysage intérieur qui se trouve dans un piteux état.

RENSEIGNEMENTS ADMINISTRATIFS

Noms et prénoms des rédacteurs
Madame PARROT Anita
Madame SAINT-HILLIER Marie-Claire
Monsieur VIVES Jean
Monsieur PARROT Yannick

Dossier achevé le 01/05/2018