

Département de la Dordogne  
**DOSSIER D'INVENTAIRE**  
PETIT PATRIMOINE RURAL BÂTI DU PÉRIGORD

CONSEIL DEPARTEMENTAL  
Conseil d'Architecture d'Urbanisme  
et d'Environnement de la Dordogne  
(C.A.U.E. 24).

LA PIERRE ANGULAIRE  
Généralions mouvement  
Fédération de la Dordogne  
(Association loi de 1901)



**Arrondissement :** Périgueux  
**Canton :** Périgueux ouest  
**Commune :** Marsac-sur-l'Isle  
**Lieu-dit :** place du 11 novembre  
**Édifice :** croix  
**DOSSIER n°** 1367

## LOCALISATION GÉOGRAPHIQUE

Références carte IGN :

**Longitude** (référée au méridien international) : 00.66257° E

**Latitude Nord** : 45.18563° N

**Altitude** : 82 m

Sauf indication contraire, les cartes sont représentées avec le « Nord en haut »



## LOCALISATION CADASTRALE

Cadastre sur le site [www.cadastre.gouv](http://www.cadastre.gouv), mis à jour en CDIF le le 10/11/2017, sur le site le 28/09/2018

Échelle d'origine : 1/1000

Section : AK

Feuille n° AK 01

Parcelle n° Dp/47 Superficie :

Nature : place publique

Propriétaire : la commune

**Sauf indication contraire, les cartes sont représentées avec le « Nord en haut »**



## LOCALISATION CADASTRALE ANCIENNE

Cadastre en date de : 1831

Échelle d'origine : 1/2500

Section : C dite du bourg

Feuille n°C1

Parcelle n° 75 Superficie :

Nature : cimetière

Propriétaire : la commune

**Sauf indication contraire, les cartes sont représentées avec le « Nord en haut »**



## ENVIRONNEMENT

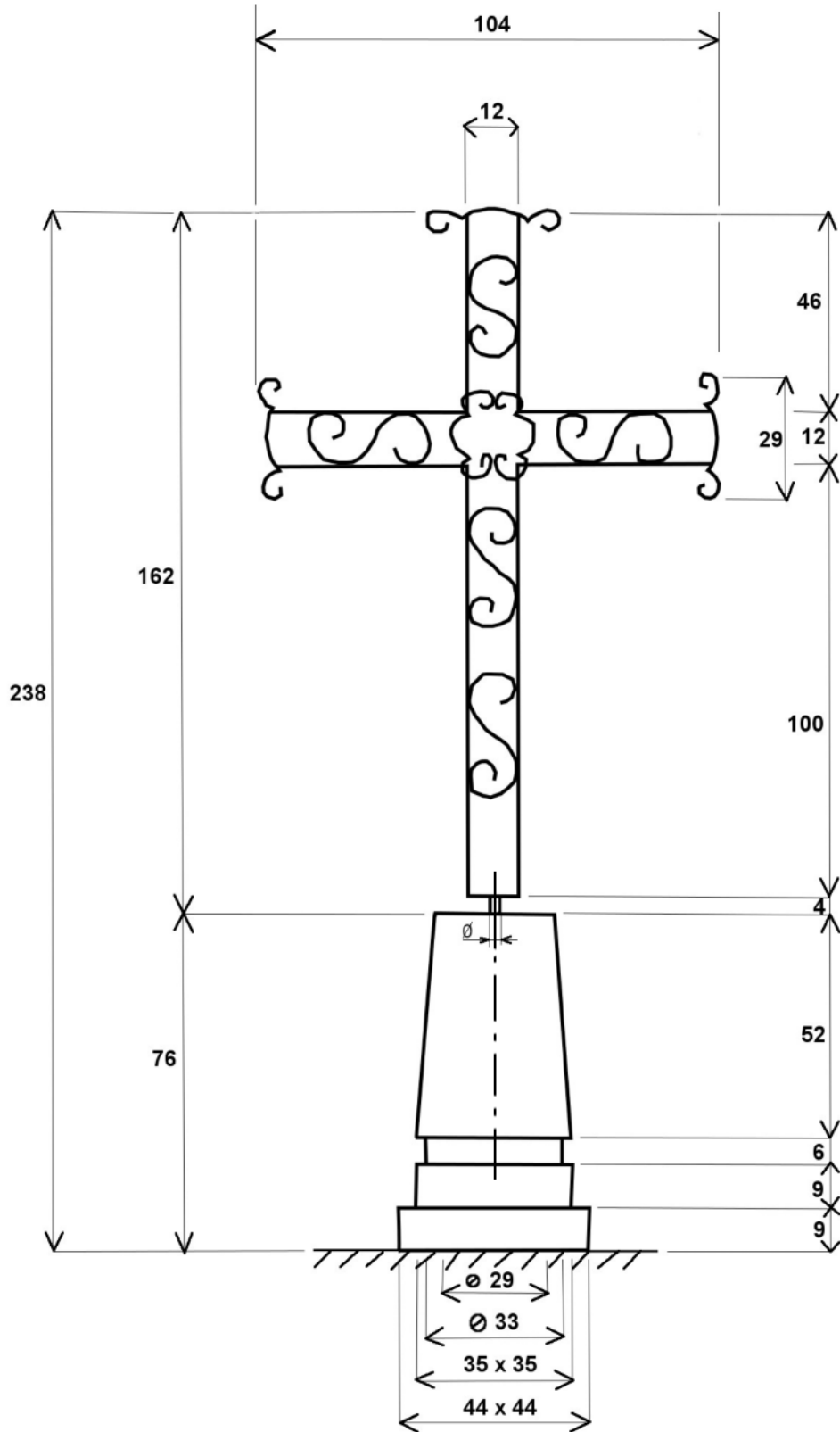
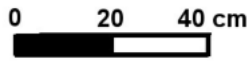
Carte géologique (B.R.G.M.) extraite de géoportail



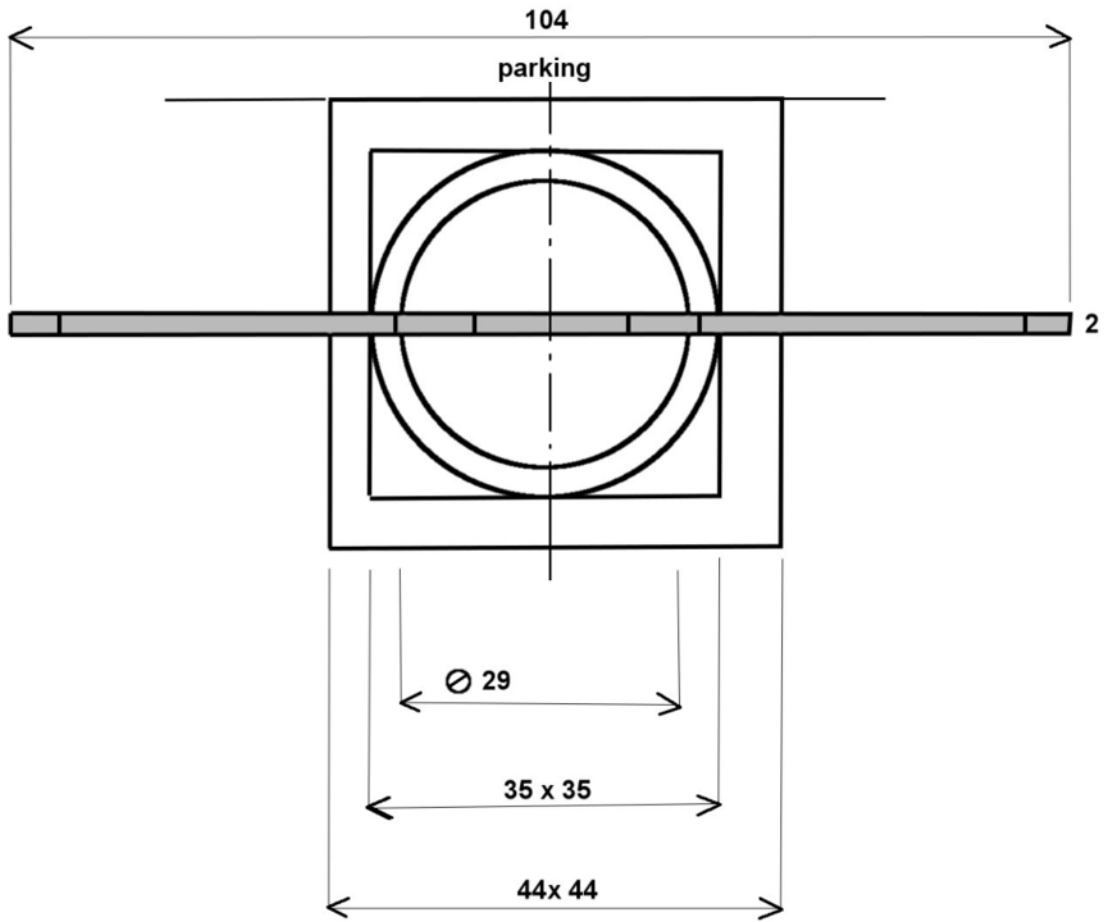
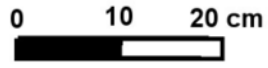
Nature du sol et particularités paysagères :

DESCRIPTIF GRAPHIQUE

Élévation



Vue de dessus



église

## DESCRIPTIF ÉCRIT

Cette croix est située sur la place du 11 novembre, dans un petit jardin jouxtant l'église.

C'est une croix latine en fer forgé insérée dans un socle en pierre.

Ce socle est en forme de tronc de cône d'un diamètre de 29 cm en haut et de 35 en bas au plus large, sur 52 cm de haut. Il est posé sur un cylindre de 6 cm de haut et 33 de diamètre. Il n'y a aucune décoration, la pierre est lisse.

Ce socle repose sur deux bases en pierre carrées de 9 de haut, l'une de 44 cm de côté et l'autre de 35.

La croix est haute de 162 cm avec une envergure de 104. Elle est formée par deux tiges métalliques de section carrée (1 cm), torsadées, distantes de 12 cm. Deux tiges plates en forme de esse relient les deux tiges sur le bas du fût de la croix et une sur le haut du fût et chacun des croisillons. Un motif formé de deux volutes accolées, de 22 cm sur 22, orne le croisement du fût et des croisillons.

Les embouts des croisillons et du fût sont également ornés d'un motif décoratif d'une longueur de 29 cm.



# DESCRIPTIF PHOTOGRAPHIQUE



Photo aérienne (Géo portail)



## HISTORIQUE ET SOURCES DOCUMENTAIRES

Nous n'avons pas trouvé d'informations sur cette croix.

Sources orales :

Sources écrites :

## **DEVENIR DE L'ÉDIFICE OBSERVATIONS ET SUGGESTIONS DU RÉDACTEUR**

Édifice en bon état bien que très envahi par la végétation.

## **RENSEIGNEMENTS ADMINISTRATIFS**

**Noms et prénoms des rédacteurs :** Catherine Schunck (antenne de Périgueux)

**Dossier achevé le :** 29 octobre 2018