

# DOSSIER D'INVENTAIRE

## PETIT PATRIMOINE ARCHITECTURAL DU PÉRIGORD

### **LA PIERRE ANGULAIRE**

Association pour le recensement  
Du petit patrimoine bâti du Périgord  
*Fédération des Aînés ru-  
raux*

### **CONSEIL D'ARCHITECTURE D'URBANISME ET D'ENVIRONNEMENT**



## LOCALISATION ADMINISTRATIVE

Arrondissement : Sarlat

Canton : Montignac

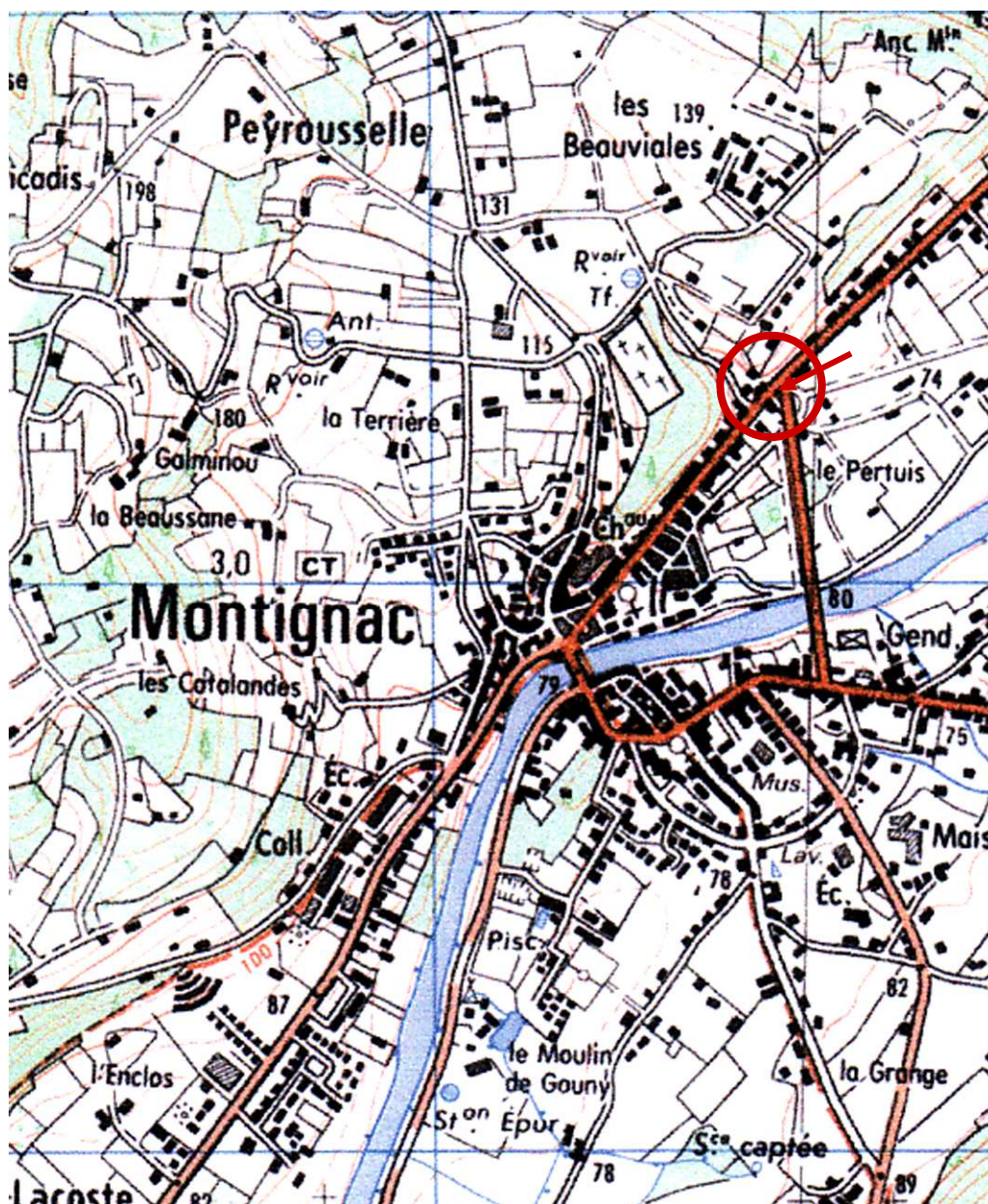
Commune : Montignac

## LOCALISATION GÉOGRAPHIQUE

Longitude : 1° 09' 57"

Latitude : 45° 04' 12"

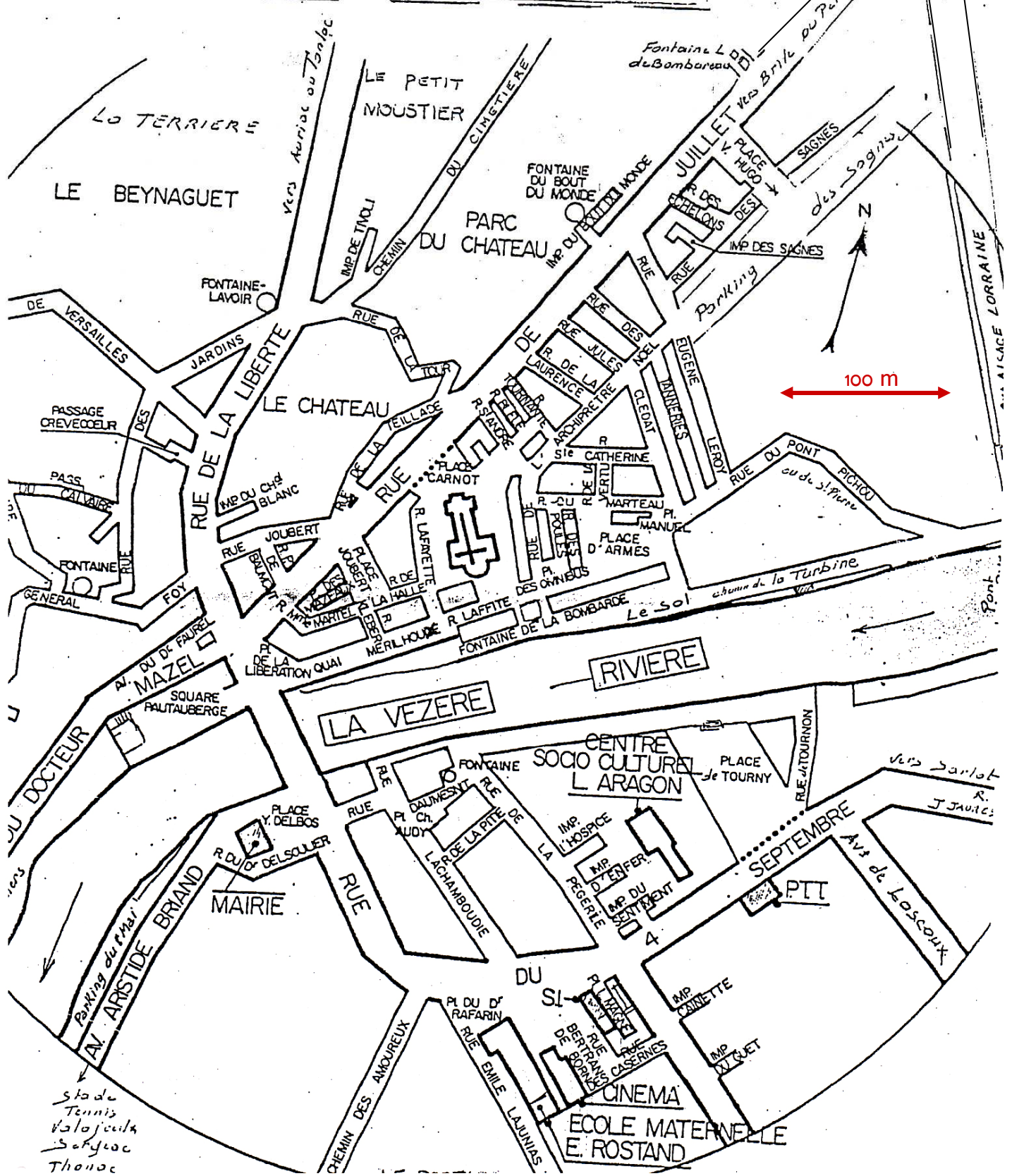
Altitude : 78 m



Échelle : 1/12 500

# PLAN DE SITUATION

# MONTIGNAC



# LOCALISATION CADASTRALE

Commune : Montignac

Cadastre révisé en : 1958

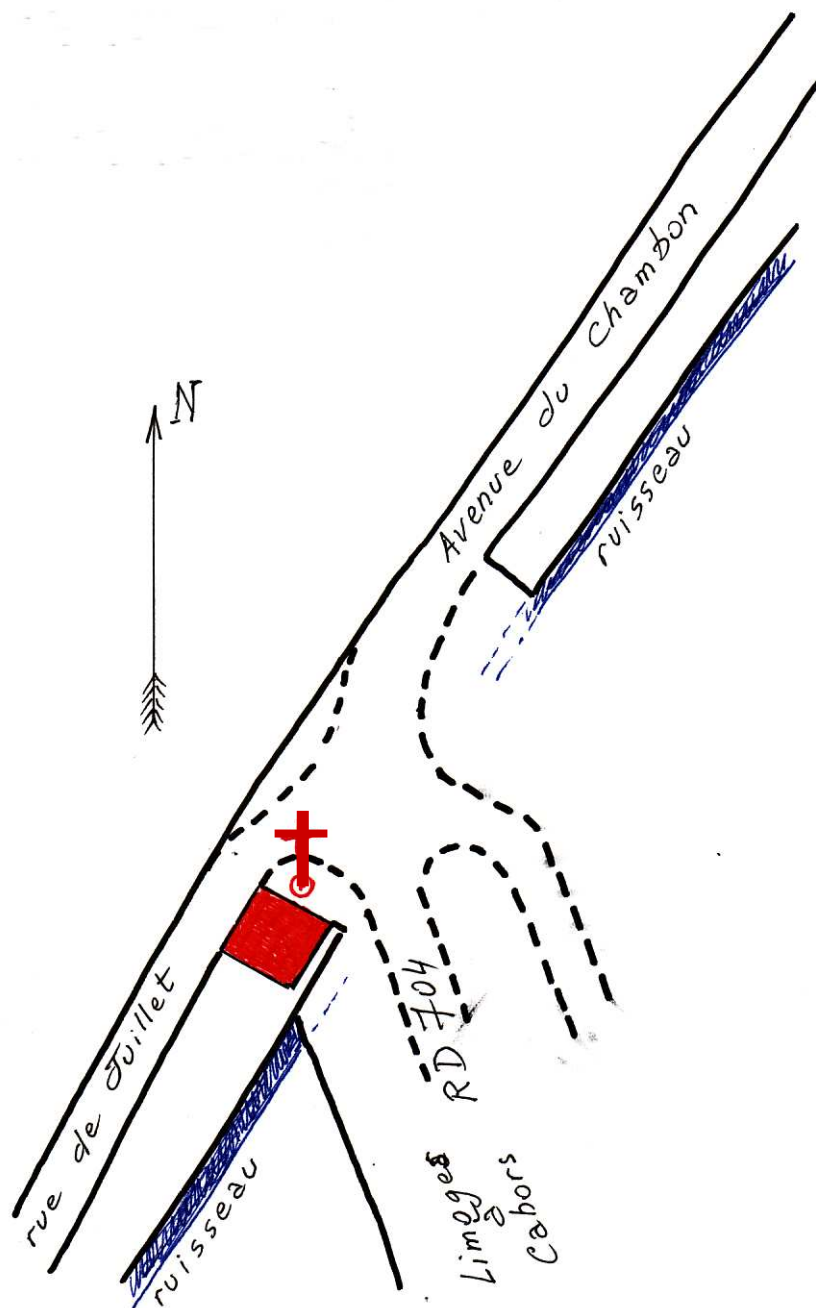
à jour en : 2001

Feuille n°

section : AO

Parcelle : carrefour de la RD 704 et de la rue de Juillet

Domaine public

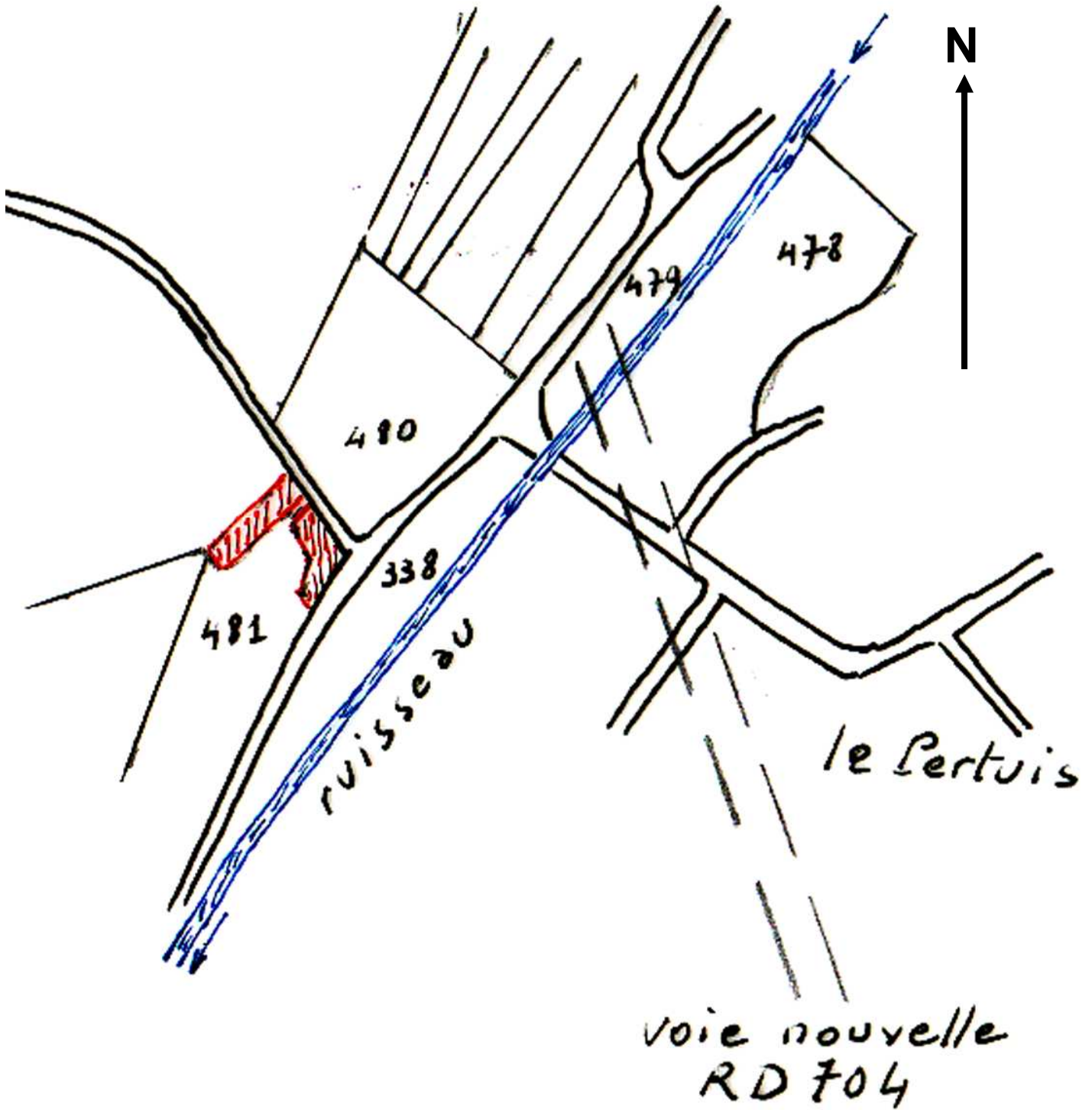


# LOCALISATION CADASTRALE ANCIENNE

Commune : Montignac

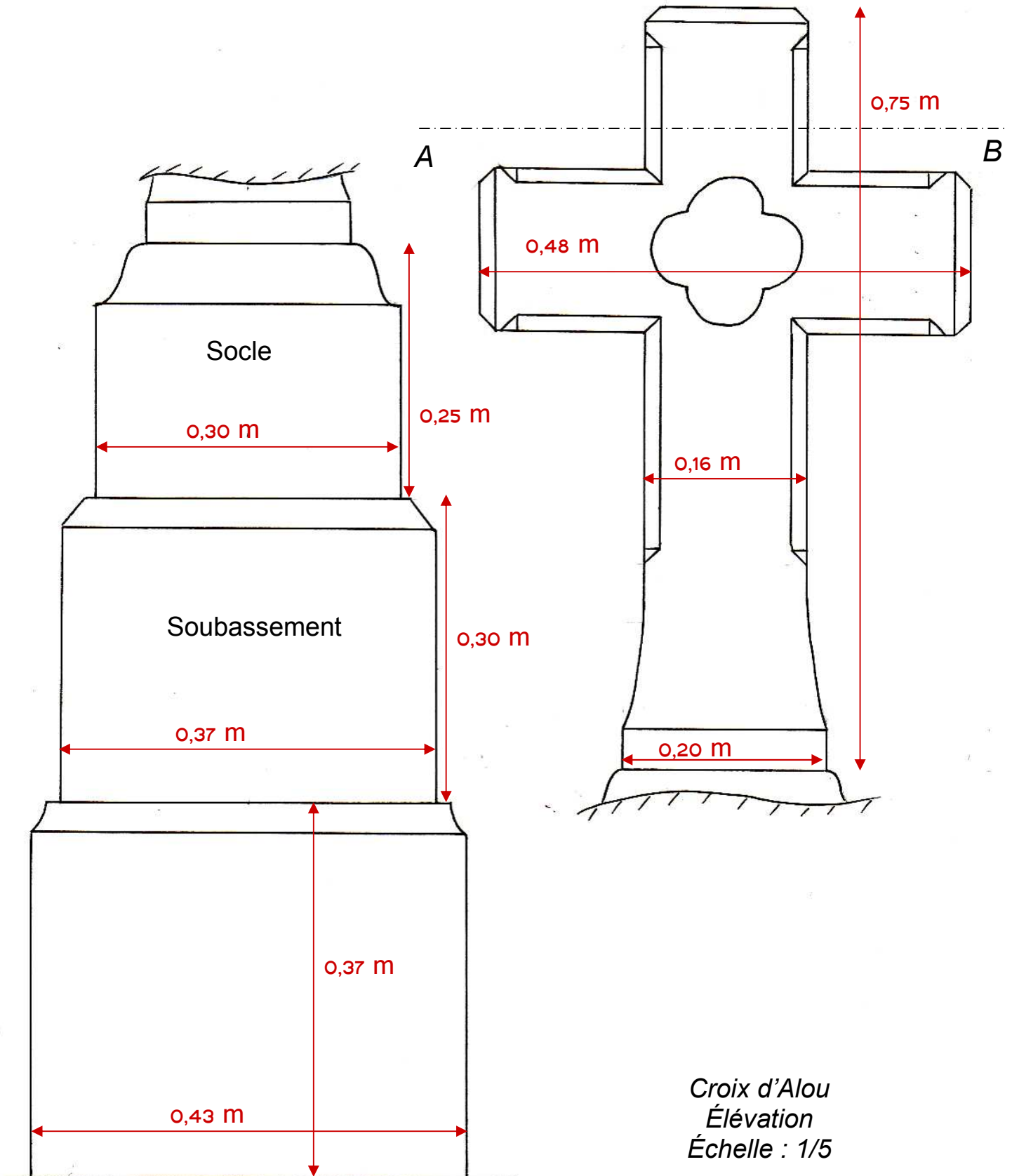
Cadastre en date de : 1813

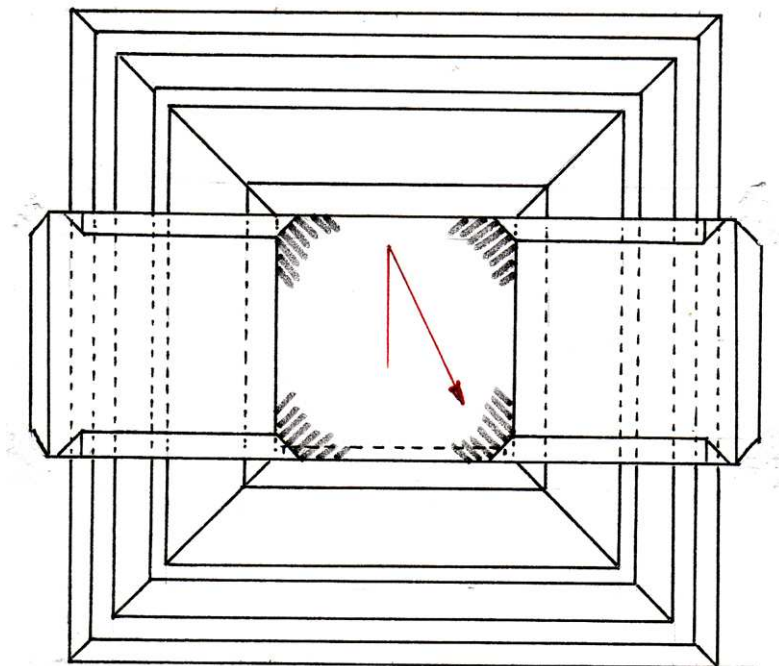
Feuille unique section : C



Échelle : 1/1250

# DESCRIPTION GRAPHIQUE DE L'ÉDIFICE





*Plan - coupe AB - échelle : 1/5*

## DESCRIPTION ÉCRITE

Le soubassement comporte une plinthe ornée d'un cavet renversé ; ses arêtes supérieures sont moulurées (chanfrein renversé).

Il supporte un socle qui présente, à sa partie supérieure, une doucine renversées.

Au-dessus est scellée la croix monolithique (le fût a été restauré au-dessous du croisillon). Elle repose sur le socle par une partie prismatique dont le côté est légèrement supérieur à celui de la section du fût (20 cm pour le premier, 16 pour le second). Ce dernier s'évase donc au contact du socle.

Les arêtes du fût et du croisillon sont biseautées, mais le biseautage n'est que partiel et n'atteint pas les extrémités.

Les embouts sont plats avec des arêtes biseautées très dégradées

Au centre de la croix, du côté du Nord, est creusée une cavité en forme de croix grecque avec embouts semi-circulaires.

On n'a aucun renseignement historique. On sait seulement que la construction de la voie nouvelle (RD704 - avenue d'Alsace-Lorraine) a nécessité son déplacement.

