

DOSSIER D'INVENTAIRE
PETIT PATRIMOINE ARCHITECTURAL DU PÉRIGORD

LA PIERRE ANGULAIRE

Association pour le recensement
Du petit patrimoine bâti du Périgord
*Fédération des Aînés ruraux
de la Dordogne*

**CONSEIL D'ARCHITECTURE
D'URBANISME
ET D'ENVIRONNEMENT
DE LA DORDOGNE**

C.A.U.E. 24



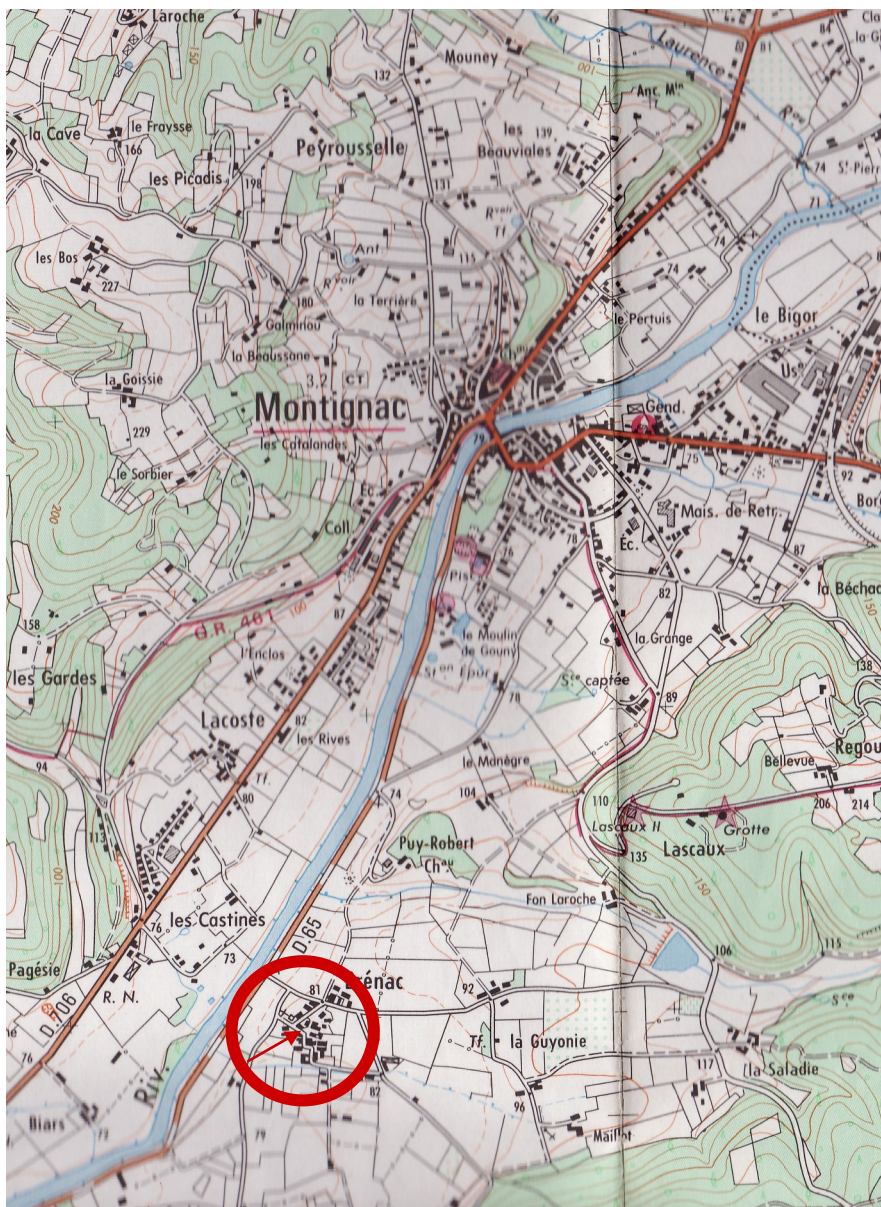
Canton : Montignac
Commune : Montignac
Lieu-dit : Brénac
Édifice : croix (village)

LOCALISATION ADMINISTRATIVE

Arrondissement : Sarlat
Canton : Montignac
Commune : Montignac
Lieu-dit : Brénac (village)

LOCALISATION GÉOGRAPHIQUE

Longitude : 1° 09' 12"
Latitude : 45° 02' 51"
Altitude : 80 m

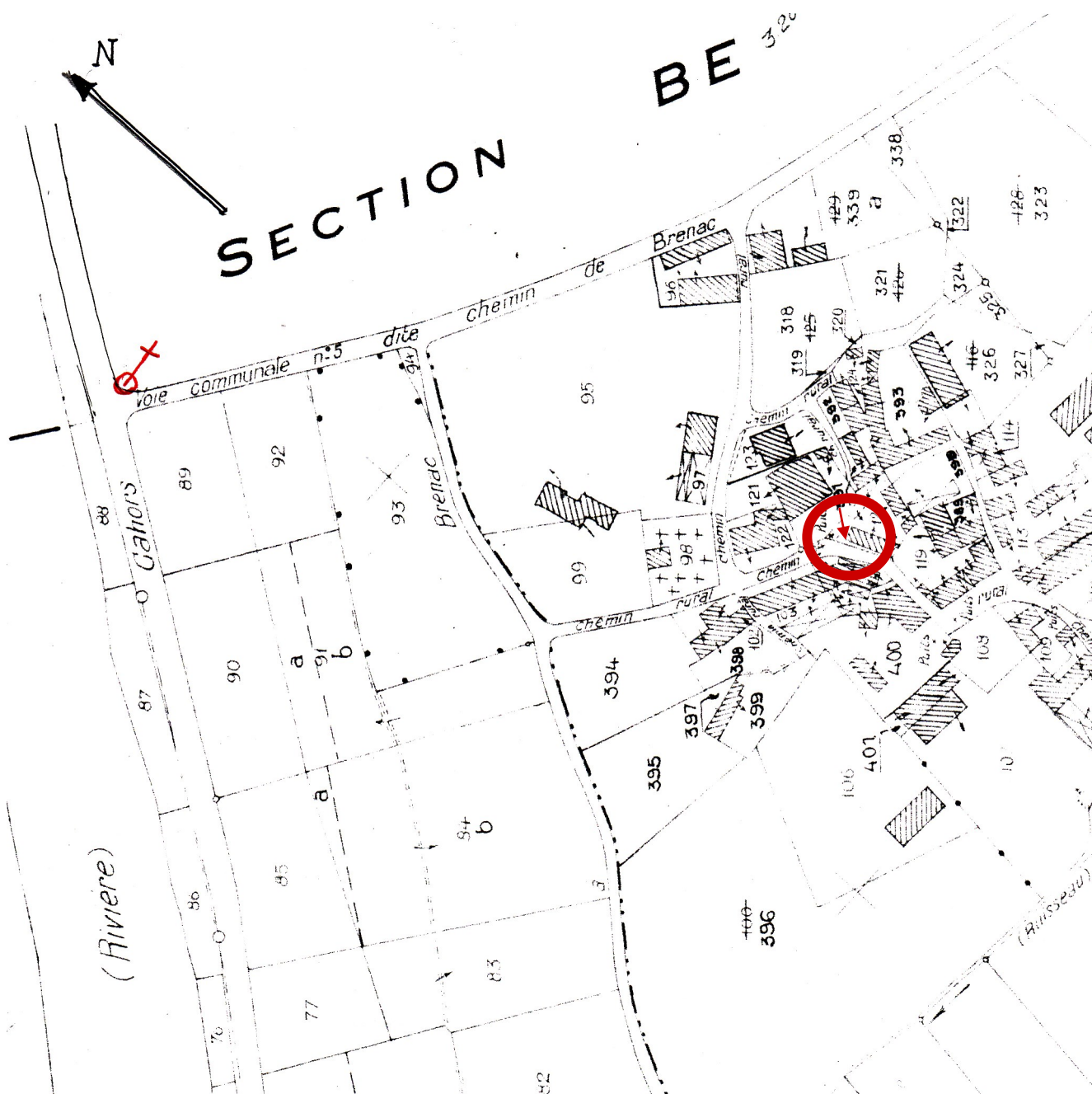


Échelle : 1/25 000

LOCALISATION CADASTRALE

Commune : Montignac
Cadastré révisé en : 1958
Feuille unique
Parcelle : voie publique

à jour en : 2001



Échelle : 1/2000

LOCALISATION CADASTRALE ANCIENNE

Commune : Montignac

Cadastre en date de : 1813

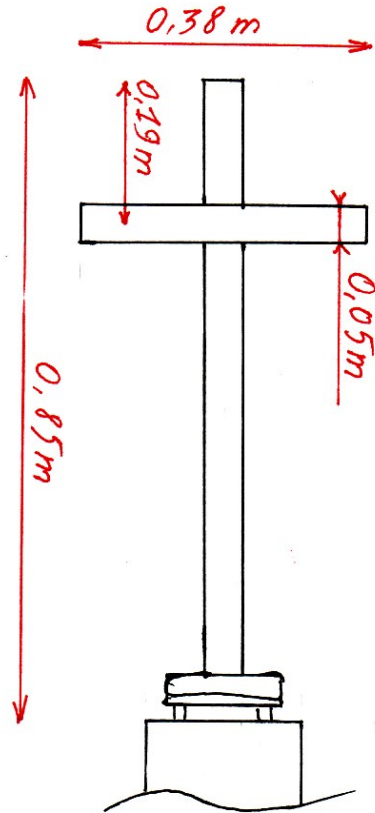
Feuille n° section : E

Parcelle : voie publique

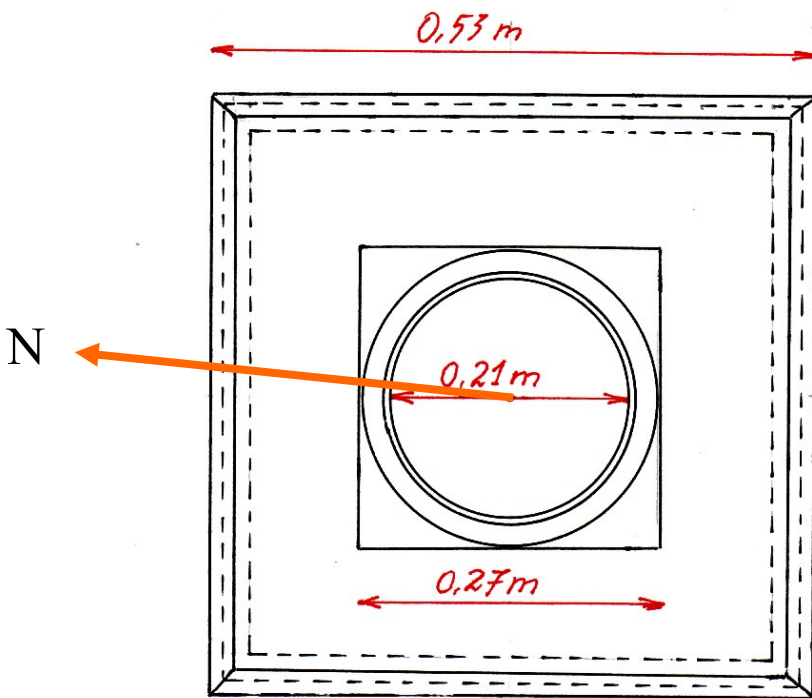


Échelle : 1/1800

DESCRIPTION GRAPHIQUE DE L'ÉDIFICE

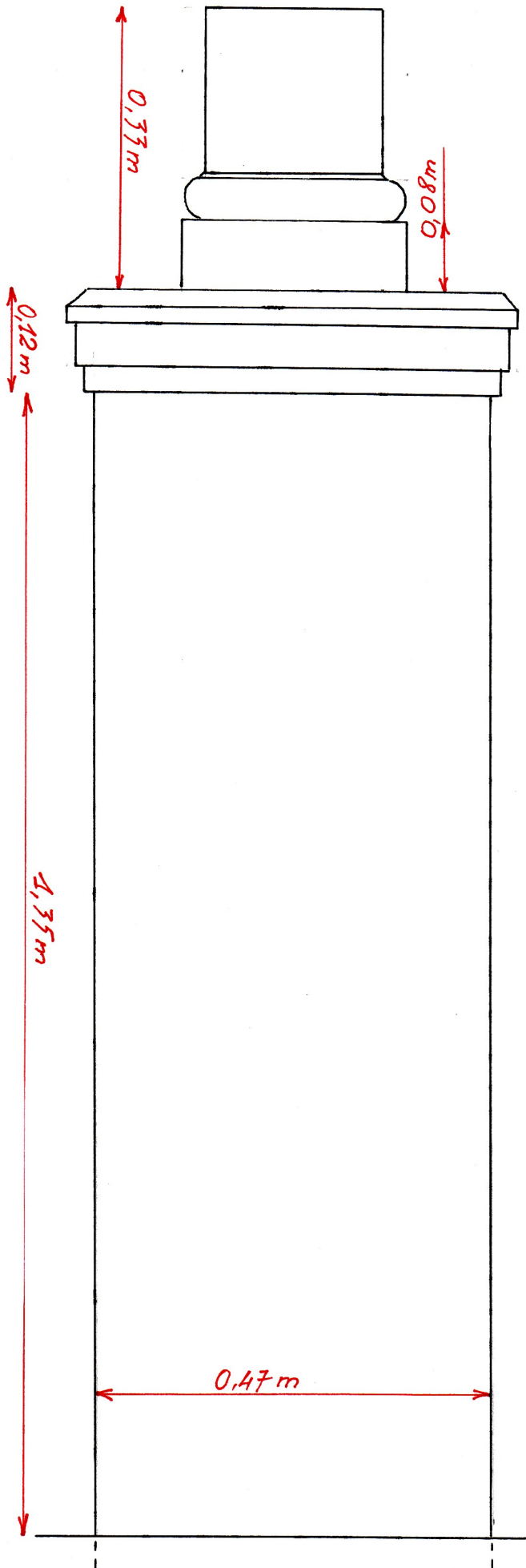


Élévation de la croix
Échelle: 1/10



Croix de Brénac (bourg)
Plan (soubassement)
Échelle: 1,5/10

DESCRIPTION GRAPHIQUE DE L'ÉDIFICE

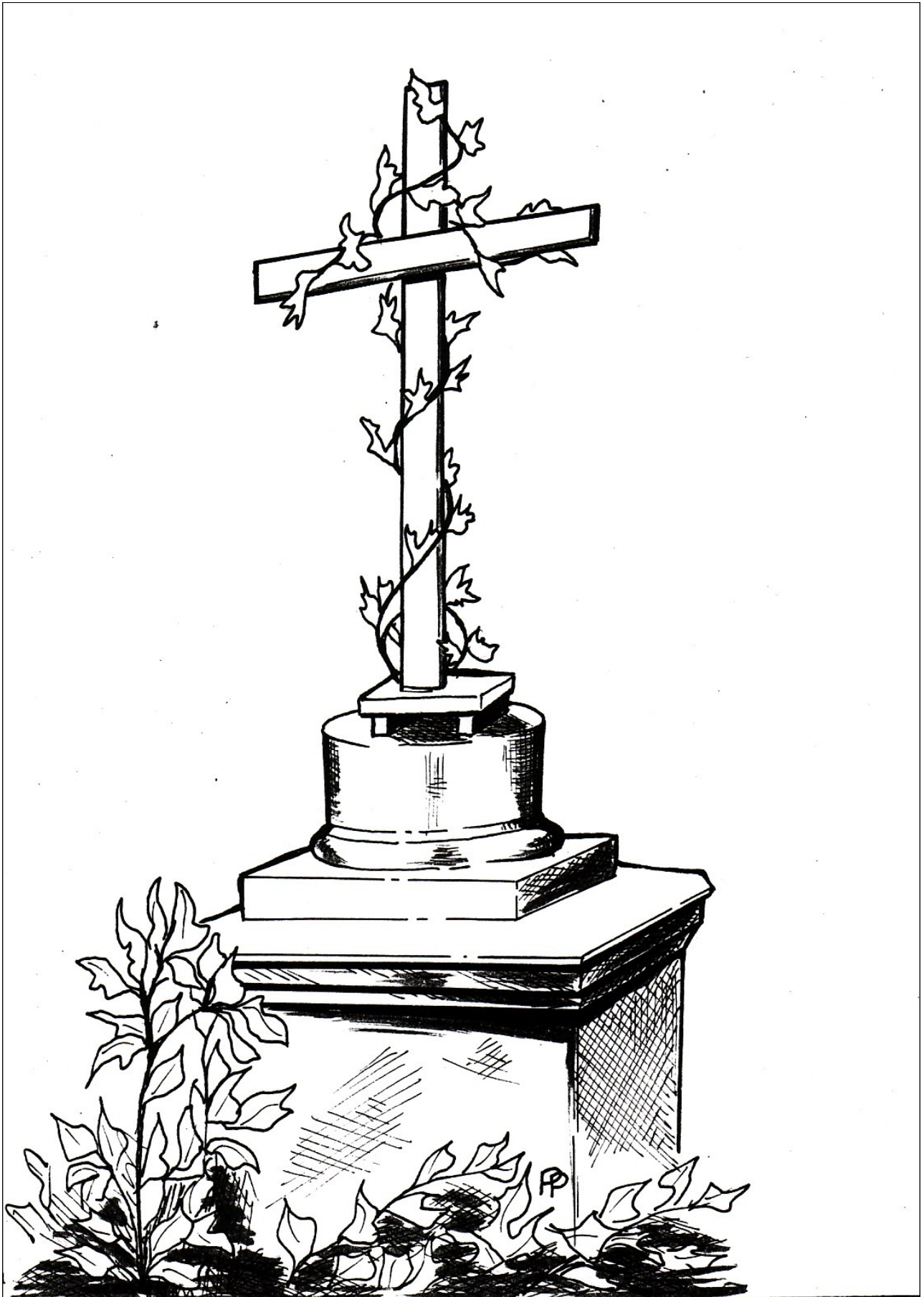


Croix de Brénac (bourg)

Élévation

Échelle: 1,5/10

DESCRIPTION GRAPHIQUE DE L'ÉDIFICE



La croix de Brénac village,
vue par P. Perrier

DESCRIPTION PHOTOGRAPHIQUE DE L'ÉDIFICE

La croix vue de l'Ouest, érigée à la jonction de deux chemins ruraux, contre l'angle de la maison Combesque (parcelle 120, section BI).





La croix proprement dite, en fonte, avec son rinceau de lierre

DESCRIPTION ÉCRITE DE L'ÉDIFICE

La croix du village de Brénac est érigée contre l'angle ouest de la maison Combesque (parcelle 120, section BI) au carrefour de deux chemins ruraux.

Soubassement de section carrée maçonné et assisé (1,35x0,47x0,47 m).

Table monolithique moulurée ; arêtes supérieures chanfreinées.

Dalle carrée plate jouant le rôle de dé (hauteur 8 cm).

Le socle (hauteur 0,25 m) est un cylindre orné, à sa partie inférieure, au contact du dé, d'un tore surmonté d'un chanfrein renversé de très faible dimension.

Croix en fonte sur laquelle s'enroule un rinceau de lierre. Le lierre qui, dit-on, meurt où il s'attache, est-il là pour symboliser le Christ ?

Titulus sans inscription.

Dimensions

la croix : hauteur 0,85 m

Le croisillon : largeur 0,38 m

Hauteur totale de l'édifice : 2,65 m.

Nous n'avons pu recueillir aucun renseignement historique.

RENSEIGNEMENTS ADMINISTRATIFS

Antenne de : Montignac

Noms des recenseurs : Alain Blondin, P. Perrier graphiste, M. Faure photographe

Dossier revu et complété par Jean Darriné

Dossier en : novembre 2007