

DOSSIER D'INVENTAIRE  
PETIT PATRIMOINE ARCHITECTURAL DU PÉRIGORD

**LA PIERRE ANGULAIRE**

Association pour le recensement  
Du petit patrimoine bâti du Périgord  
*Fédération des Aînés ruraux  
de la Dordogne*

**CONSEIL D'ARCHITECTURE  
D'URBANISME  
ET D'ENVIRONNEMENT  
DE LA DORDOGNE**  
*C.A.U.E. 24*



Canton : Montignac  
Commune : Montignac  
Lieu-dit : Brénac  
Édifice : croix (carrefour sur D 65)

## LOCALISATION ADMINISTRATIVE

Arrondissement : Sarlat

Canton : Montignac

Commune : Montignac

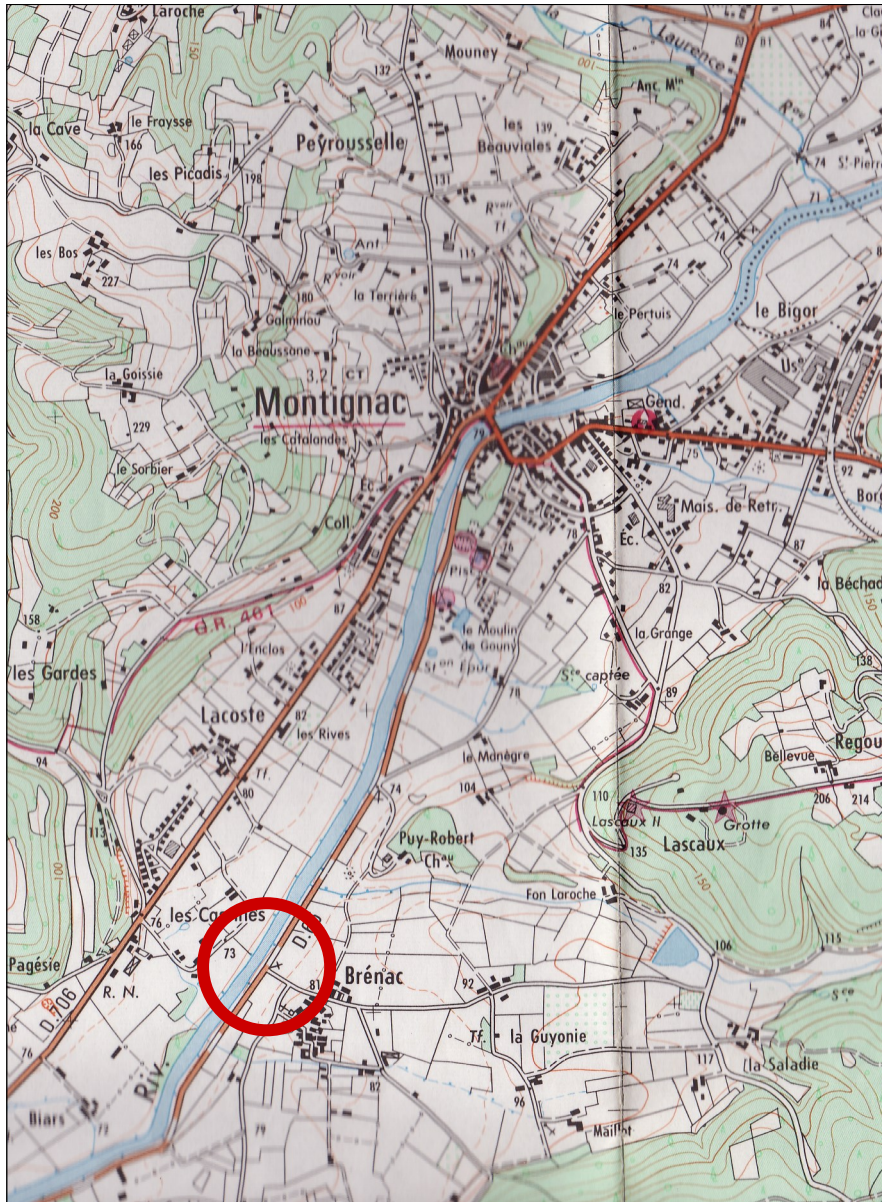
Lieu-dit : Brénac

## LOCALISATION GÉOGRAPHIQUE

Longitude : 1° 09' 06"

Latitude : 45° 02' 58"

Altitude : 73 m



Échelle : 1/25 000

# LOCALISATION CADASTRALE

Commune : Montignac

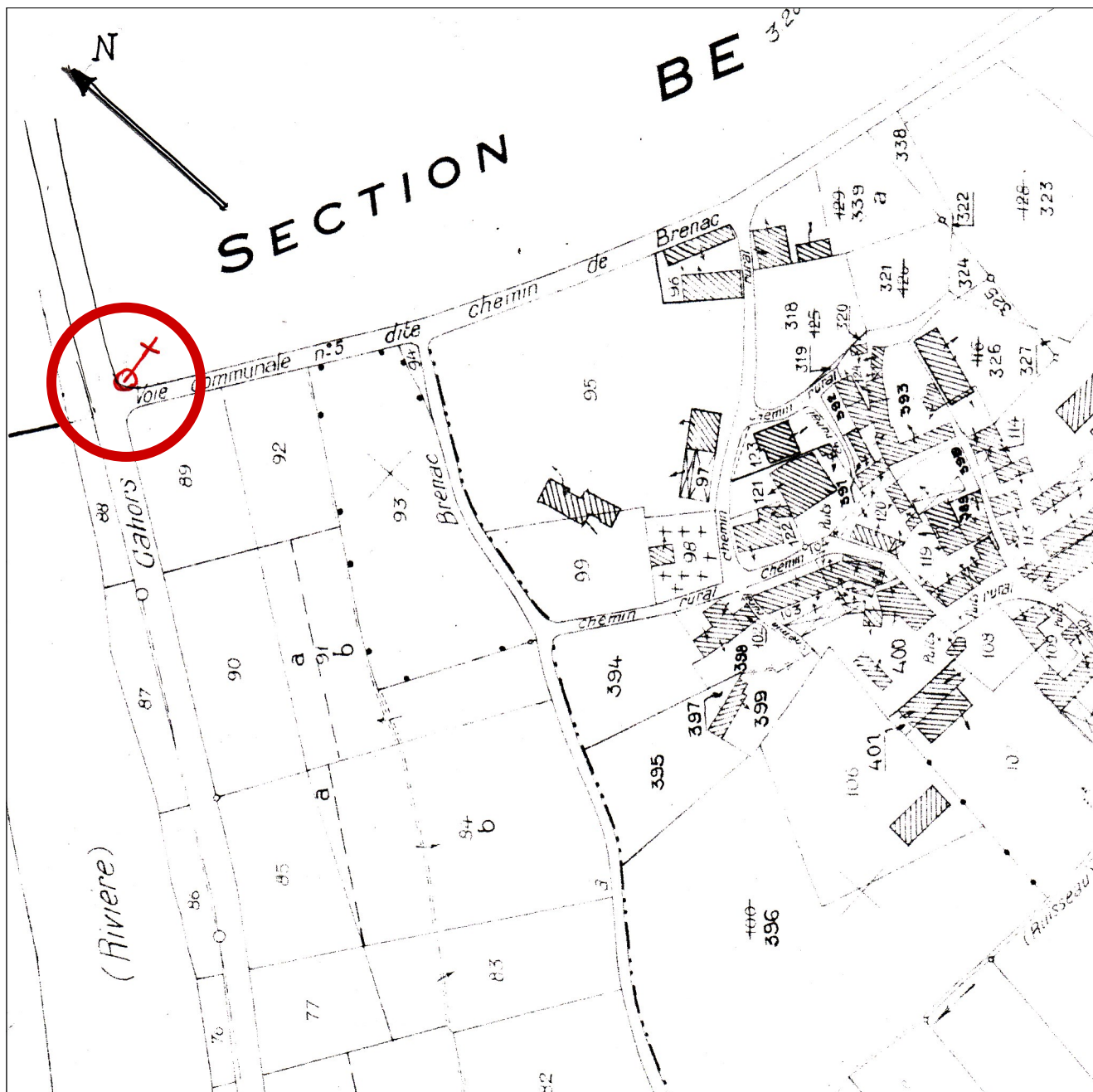
Cadastre révisé en : 1958

à jour en : 2001

Feuille unique

section : BE

Parcelle : domaine public (carrefour D 65 / VC 3)



Échelle : 1/2000

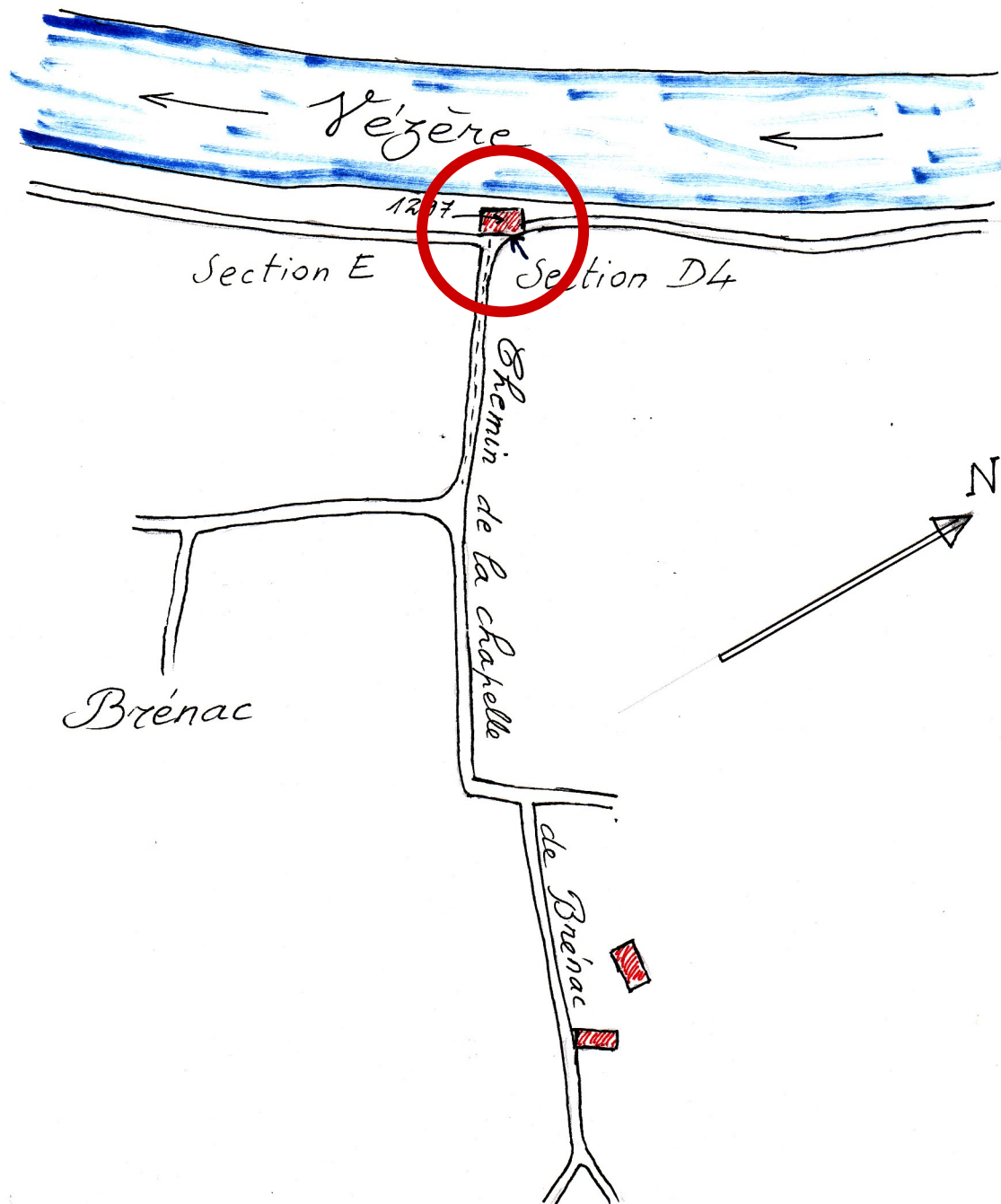
# LOCALISATION CADASTRALE ANCIENNE

Commune : Montignac

Cadastré en date de : 1813

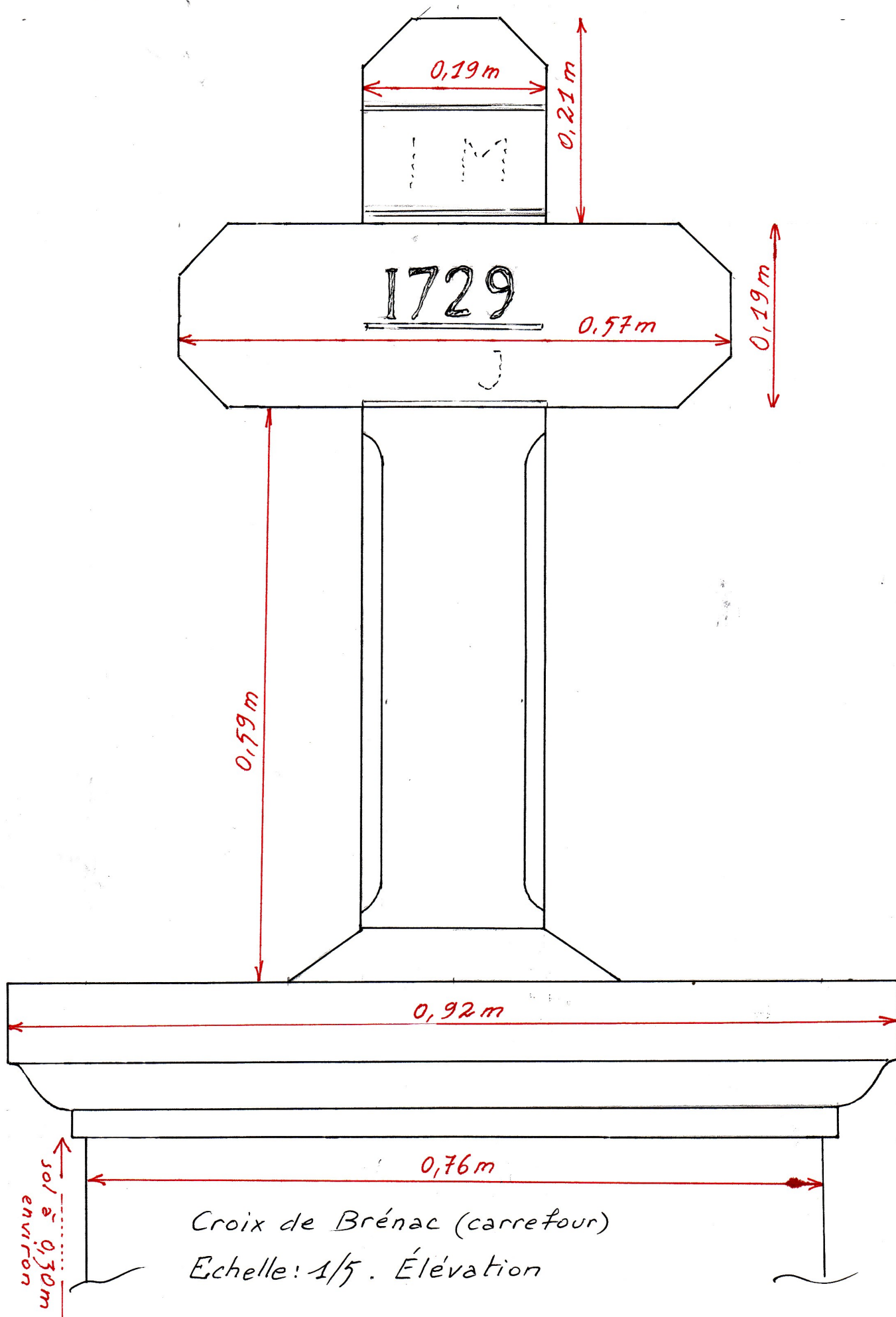
Feuille n° 4      surface : 1a 20ca      section : D

Parcelle : 1297      nature : bâtiment rural

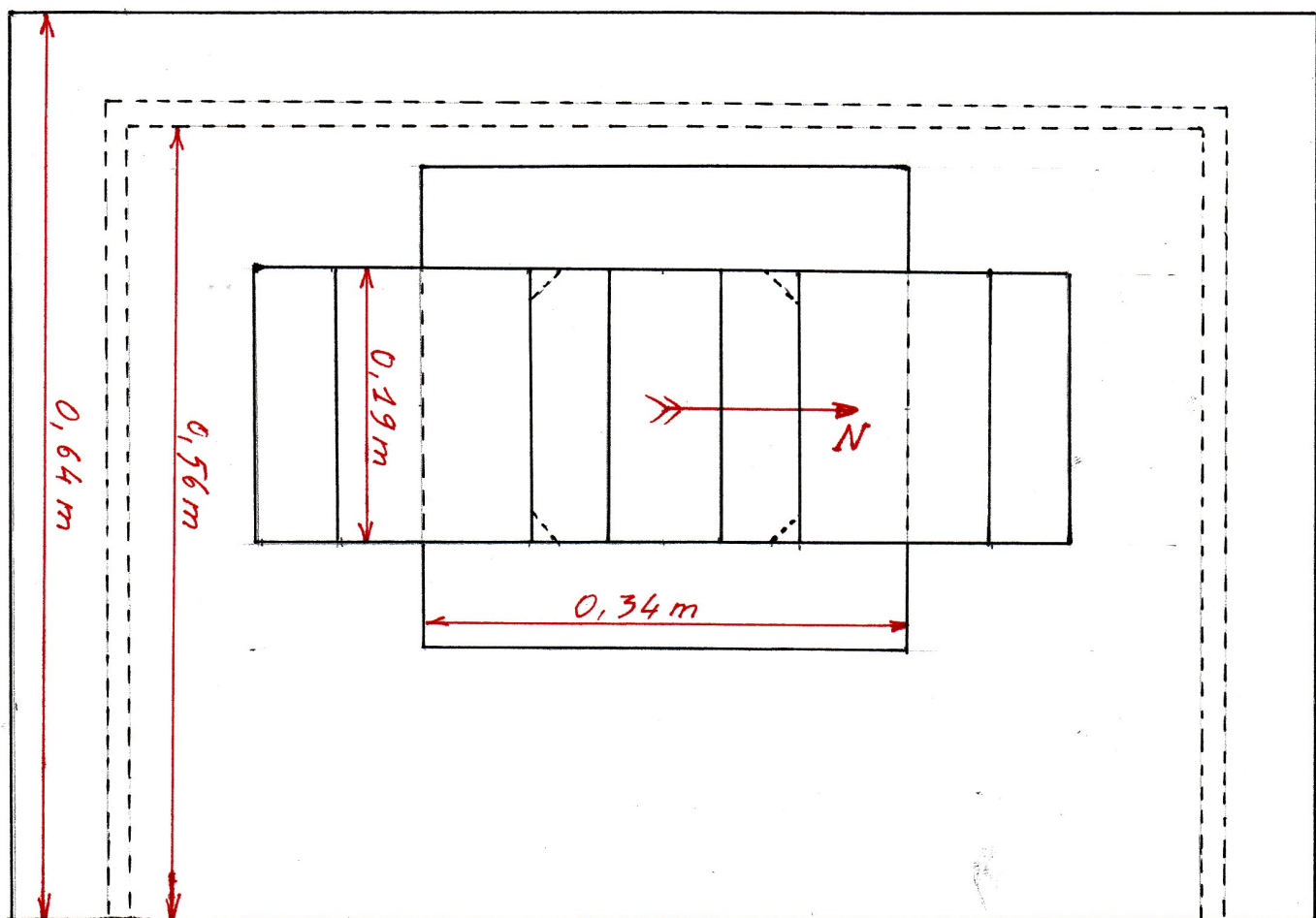


Échelle : 1/2500

# DESCRIPTION GRAPHIQUE DE L'ÉDIFICE



# DESCRIPTION GRAPHIQUE DE L'ÉDIFICE



*Croix de Brénac (carrefour)*

*Echelle: 1/5 . Plan*

## DESCRIPTION PHOTOGRAPHIQUE DE L'ÉDIFICE



La croix du carrefour de Brénac

*(photographies prises le 21 novembre 2007 à 8 h 30 mn)*

Ci-dessus : vue en contre jour du centre du carrefour (vers l'Est)

Ci-dessous, dans la direction du Nord\_Ouest ; la Vézère coule vers la gauche  
entre les noisetiers



## DESCRIPTION ÉCRITE DE L'ÉDIFICE

La croix a été érigée en bordure de la route départementale n°65 à l'embranchement du chemin rural qui conduit au village de Brénac à quelques mètres de la Vézère sur sa rive gauche.

L'ensemble de ce petit édifice est en pierre de taille.

Soubassement maçonné (0,76x0,56 m ; hauteur au-dessus du sol : environ 0,30 m).

Table monolithique (0,92x0,64x0,16 m) ornée d'une doucine.

Socle de forme pyramidale tronquée.

La croix proprement dite paraît constituée de trois parties :

1-la partie inférieure du fût (0,54x0,19x0,19 m) dont les arêtes sont biseautées sur les 9/10 de leur hauteur.

2-le croisillon avec embouts plats, mais arêtes horizontales chanfreinées (0,57x0,19x0,19 m).

3-la partie supérieure du fût (0,21x0,19x0,19 m) dont les arêtes horizontales sont aussi chanfreinées.

Sur la face avant du fût (côté de l'Ouest) sont gravés quatre canaux ronds dont on a du mal à expliquer la présence (le deuxième à partir du bas semble souligner la date gravée au centre du croisillon, à savoir 1729).

D'autres inscriptions sont gravées, mais très dégradées, de lecture difficile voire aléatoire : I M peut-être au-dessus de la date, la lettre J (?) sous le neuf (en 2004, Alain Blondin a cru pouvoir lire 1 M D et d R précédé d'un signe en forme de C renversé). Il semble donc que seule la lettre M soit certaine.



## HISTORIQUE DE L'ÉDIFICE

D'après une communication orale de monsieur Jean de la Palurie de Montardy (il habitait la maison de Maillol)

*La croix de carrefour de Brénac a été érigée en 1789 à la place de la chapelle de la Rive, appelée plus tard de la Rive.*

*Le curé de Brénac y conduisait en procession ses paroissiens le jour de la fête patronale de Saint-Georges, le 23 avril.*

*Les registres mentionnent un mariage dans cette chapelle le 30 octobre 1685.*

*La chapelle est en mauvais état en 1757 et les habitants enterrent leurs morts sans prêtre.*

*Le curé de Brénac s'intitulait en 1733 Prieur de Brénac et de Saint-Jean de l'Hôpital de Montignac.*

*Le prieuré de Brénac avait appartenu au Moyen Âge à l'abbaye de Saint-Amand de Coly.*

*En 1777, tombant en ruines, la paroisse fut transférée sur la rive gauche de la Vézère à l'église Saint-Jean de l'Hôpital de Montignac qui avait été agrandie de 13 pieds en 1757 et fut appelée à son tour Saint-Georges de Brénac.*

*À la Révolution, elle fut vendue comme bien national et estimée à 158 livres (ADD-série Q-G 319-n°9).*

### Commentaires

Que peut-on retenir de la communication orale de feu monsieur de Montardy ?

Certainement pas 1789 comme date d'érection de la croix puisque, comme le prouve le cadastre de 1813, s'élevait là une construction qualifiée de bâtiment rural (parcelle 1297, section D4).

Ce bâtiment est-il l'ancienne chapelle de la Rive, peut-être aliénée pendant la période révolutionnaire, puis utilisée comme grange ? Il est cependant étonnant de noter que Marquay, curé de Montignac et auteur d'un livre étoffé sur sa paroisse, ignore l'existence de cette chapelle.

Le bâtiment a disparu au cours du XIX<sup>e</sup> siècle et, à une date qu'il nous a été impossible de préciser, une croix fut érigée à l'emplacement libéré.

La date de 1729, sur laquelle la lecture ne laisse aucun doute, pourrait indiquer qu'il s'agit d'une croix de récupération, provenant peut-être de l'ancien cimetière du village de Brénac. La forme de la table, sans mouluration sur la face postérieure (coté est), prouve sans doute qu'elle était adossée à un mur, ce qui ne serait pas en contradiction avec l'hypothèse qu'il pourrait s'agir d'une table d'autel.

Questions et hypothèses exprimées ici qui restent et resteront vraisemblablement sans réponses.

## **DEVENIR DE L'ÉDIFICE**

Une fissure à la naissance du bras gauche du croisillon met en péril la solidité de la croix, par ailleurs très exposée à ce carrefour.

## **RENSEIGNEMENTS ADMINISTRATIFS**

Antenne de : Montignac

Noms des recenseurs : Alain Blondin, M. Faure photographe.

Dossier revu, corrigé et complété par Jean Darriné

Dossier établi en : novembre 2007