

Département de la Dordogne
DOSSIER D'INVENTAIRE
PETIT PATRIMOINE RURAL BÂTI DU PÉRIGORD

CONSEIL GÉNÉRAL
Conseil d'Architecture d'Urbanisme
et d'Environnement de la Dordogne
(C.A.U.E. 24).

LA PIERRE ANGULAIRE
Fédération des Aînés ruraux
de la Dordogne
(Association loi de 1901)



Arrondissement : Périgueux
Canton : Périgueux Est
Commune : Château l'Evêque
Lieu-dit : Le Godet
Édifice : Croix
DOSSIER n°

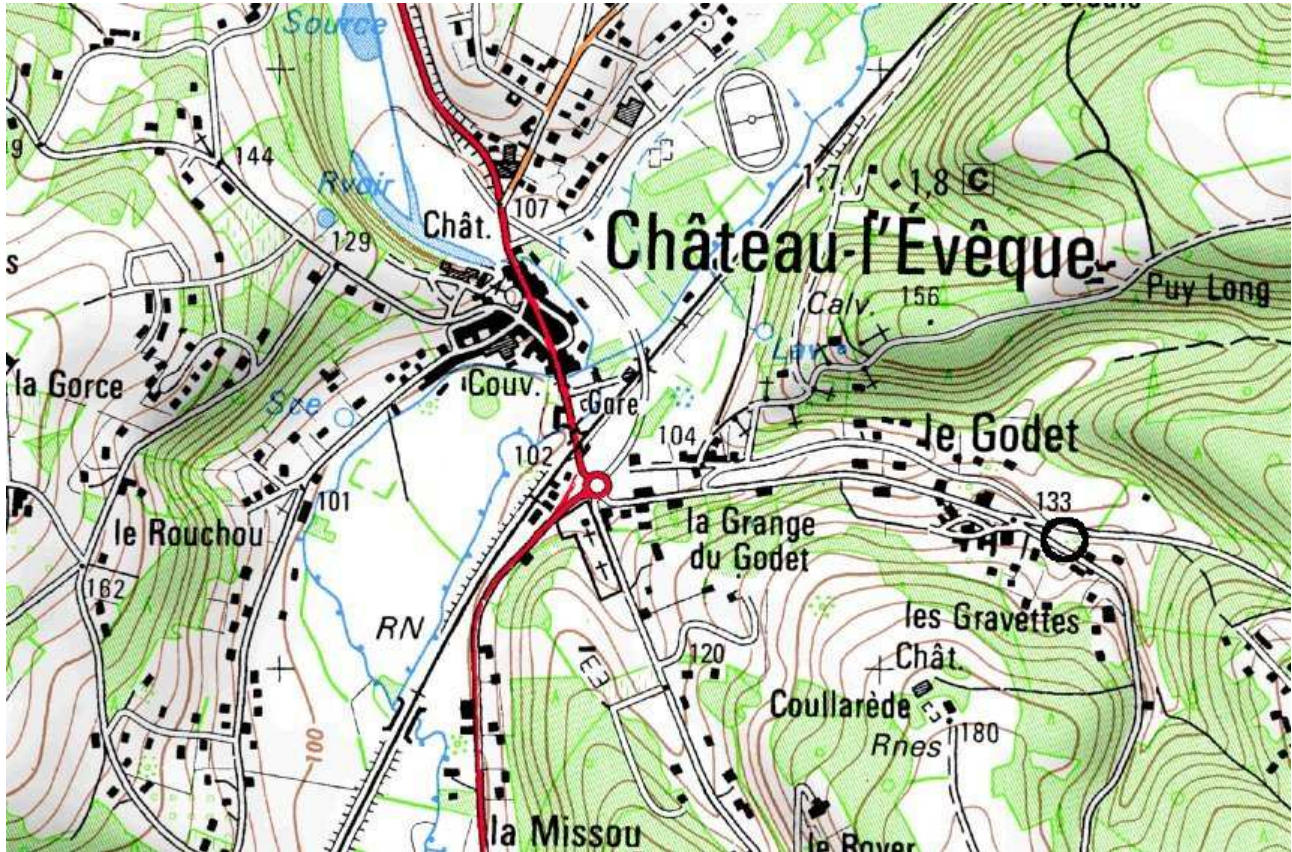
LOCALISATION GÉOGRAPHIQUE

Cartes IGN - extrait du CD Carto Exploreur 2007 Dordogne Nord

Longitude (référé au méridien international) : 00° 41' 51''

Latitude Nord : 45° 14' 32''

Altitude : 135 m



LOCALISATION CADASTRALE

Cadastre en date du : à jour 17/12/2009

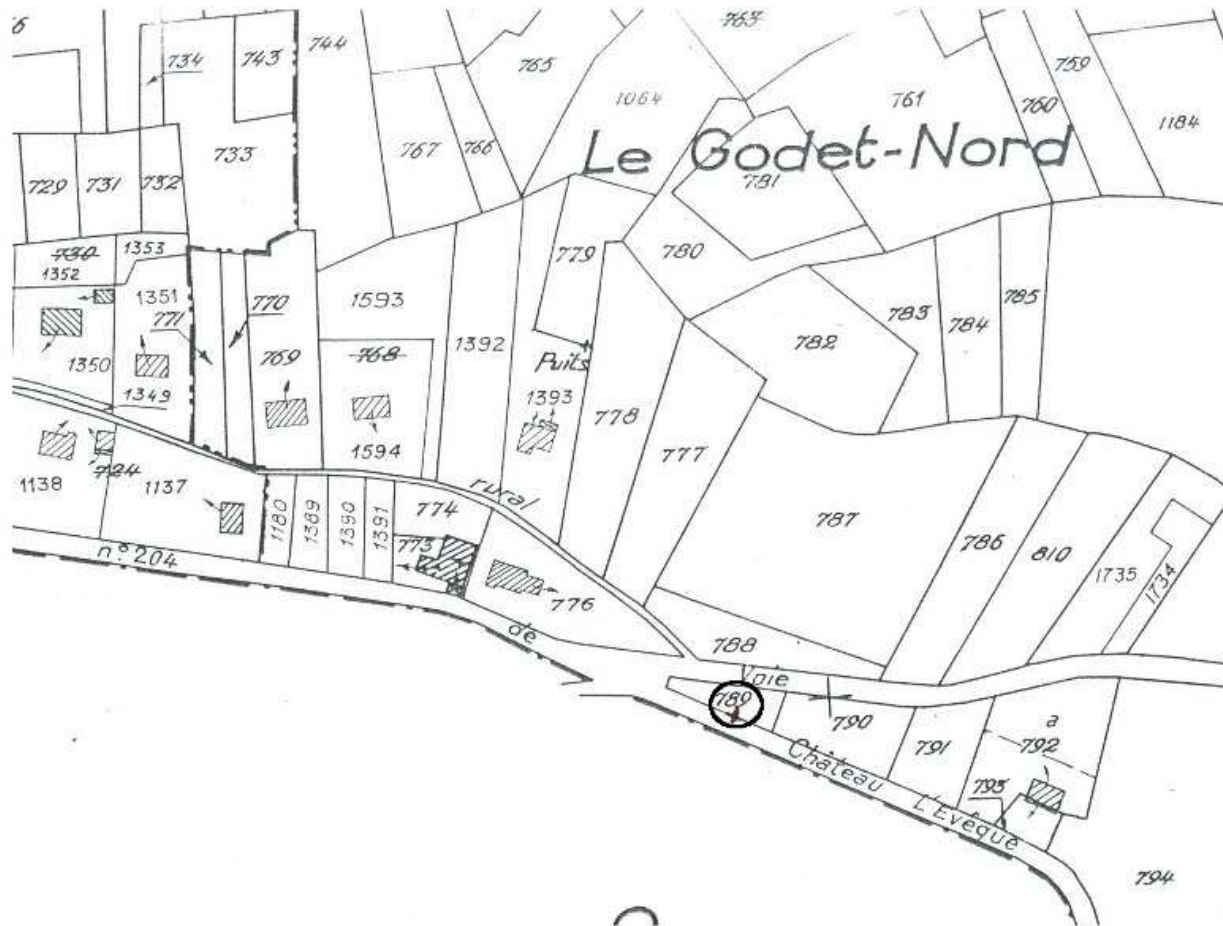
Échelle : 1/1250°

Section : Le Godet Nord

Feuille n° OD 01

Parcelle n° 789 - Superficie : m² environ - Nature : talus

Propriétaire : commune



LOCALISATION CADASTRALE ANCIENNE

Cadastre en date du : 1828

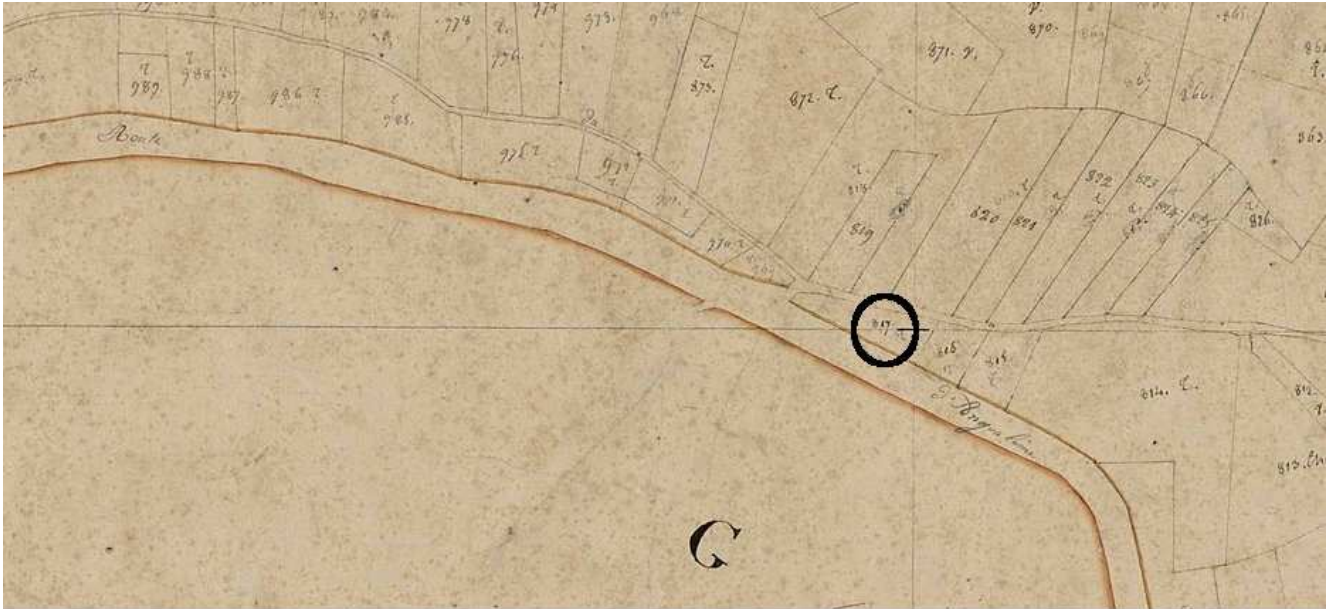
Échelle : 1/2500°

Section : bourg

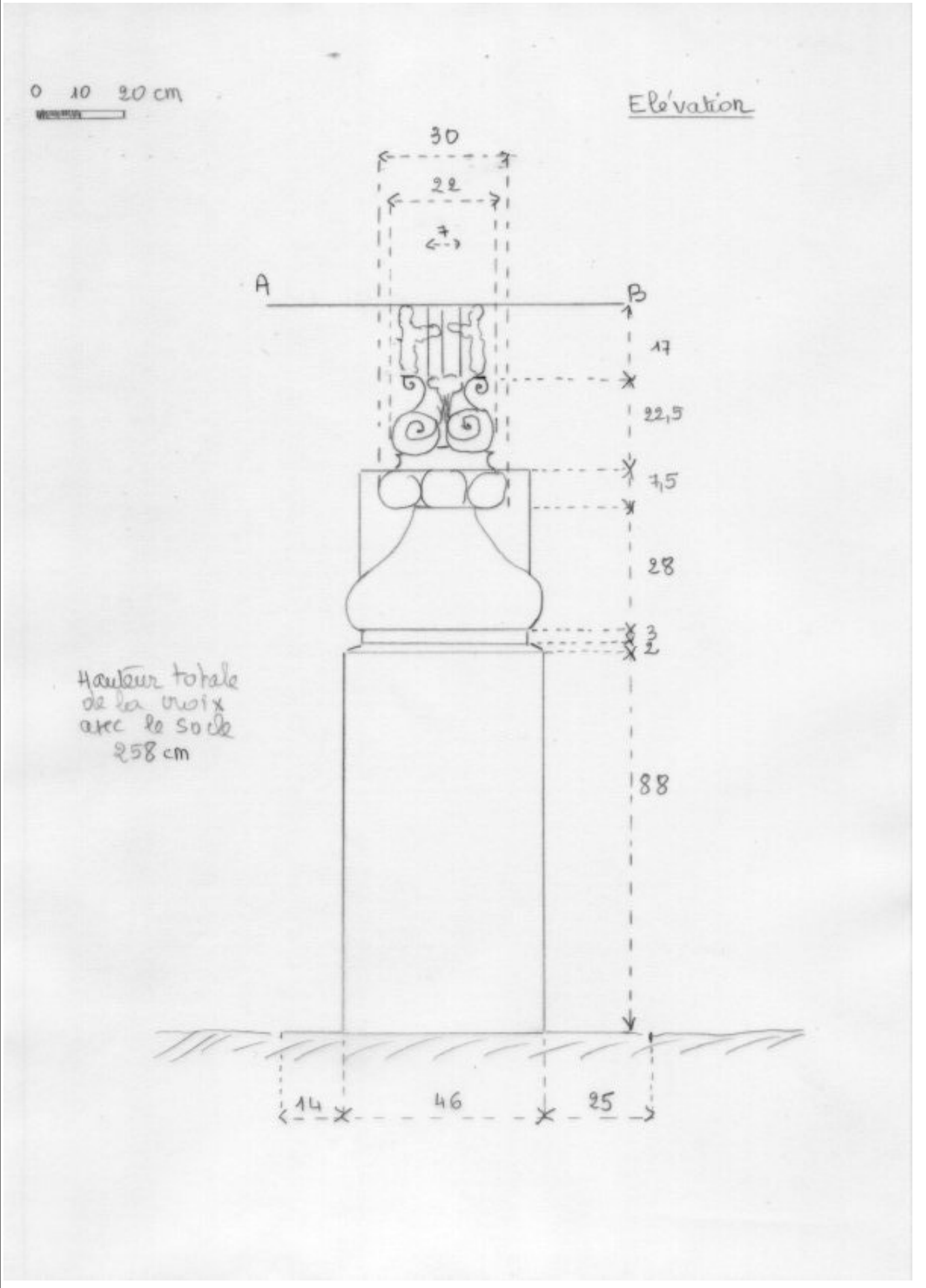
Feuille n° E4 - lieu-dit « à la fourche »

Parcelle : n°817 - Superficie : 7,80 ares Nature : terre

Propriétaire : Mme Ladau Françoise à Périgueux

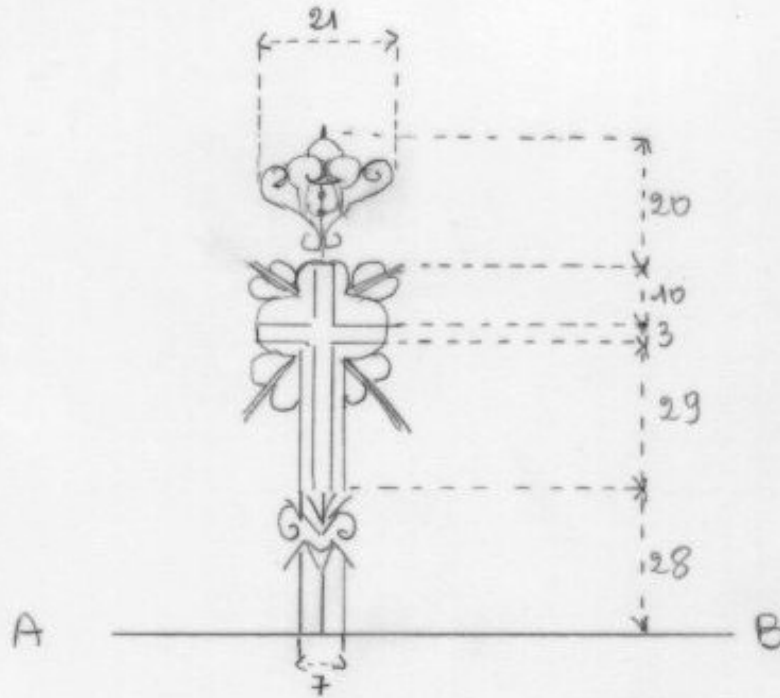


DESCRIPTIF GRAPHIQUE



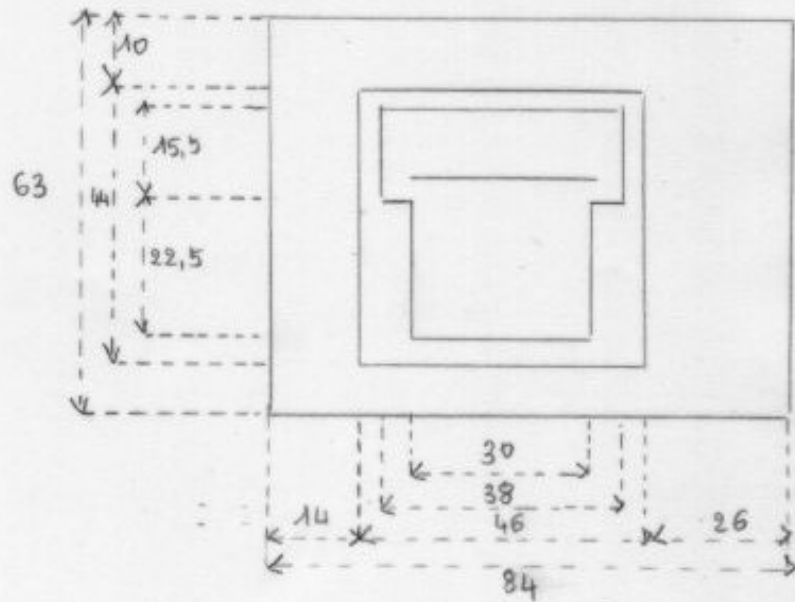
suite Elevation

0 10 20 cm
1cm=1cm



0 10 20 cm
1cm=1cm

Plan



DESCRIPTIF ECRIT

La croix est située dans le village du Godet, dans le talus situé entre la route qui rejoint la route de Périgueux à Agonac, au bas du château de Borie-Petit, et celle qui rejoint la même route à hauteur du Lyonnet.

La végétation du talus à proximité de la croix se compose essentiellement de bambous qui, régulièrement, envahissent la croix et la cachent.

La croix repose sur une colonne en pierre, elle-même posée sur un socle rectangulaire très enfoncé dans le sol dont nous n'avons pu déterminer l'épaisseur.

La colonne se compose d'une grande pierre taillée en calcaire du pays, rectangulaire, aux rebords supérieurs en biseau, sur laquelle a été posée une autre pierre taillée et très travaillée : le fond est une plaque rectangulaire dressée, d'une épaisseur d'environ 15 cm, mais le devant, qui repose sur un filet, a été taillé en doucine très allongée ; le plateau supérieur se termine par deux volutes encadrant un boudin central perpendiculaire à la colonne. Toute cette partie est faite dans une seule pierre.

Au-dessus s'élève la croix latine en fer peinte en gris, supportant le Christ et son titulus, insérée dans un décor de fer forgé noir, très travaillé.

A la base de la croix figurent deux angelots, également peints en gris, qui se tournent le dos.

DESCRIPTIF PHOTOGRAPHIQUE



Situation générale (face ouest nord-ouest)



A droite, vue de profil (face sud sud-ouest)



La pierre supérieure de la colonne vue de face et vue de profil (ci-dessous à gauche)



La croix

HISTORIQUE

Nous n'avons pu trouver aucune information sur l'histoire de cette croix.

Sources orales :

Sources écrites :

PORTEFEUILLE DOCUMENTAIRE

La croix, avant restauration par la commune



DEVENIR DE L'ÉDIFICE OBSERVATIONS ET SUGGESTIONS DU RÉDACTEUR

Cette croix était envahie par la végétation, toute rouillée, et le croisillon était cassé. Il a suffi de le signaler au maire de la commune pour que celui-ci en fasse immédiatement entreprendre la restauration, avec le résultat que l'on peut admirer sur les photos. Il faut féliciter la municipalité pour sa politique de conservation du petit patrimoine.

En ce qui concerne cette croix, il faudra seulement veiller à « canaliser » les bambous qui l'entourent pour éviter qu'elle ne succombe à nouveau.

RENSEIGNEMENTS ADMINISTRATIFS

Noms et prénoms des rédacteurs

Catherine Schunck

Recueil des données : Catherine et François Schunck

Dossier achevé le : 1^{er} octobre 2010

Date de dépôt au C.A.U.E.