

Département de la Dordogne
DOSSIER D'INVENTAIRE
PETIT PATRIMOINE RURAL BÂTI DU PÉRIGORD

CONSEIL GÉNÉRAL
Conseil d'Architecture d'Urbanisme
et d'Environnement de la Dordogne
(C.A.U.E. 24).

LA PIERRE ANGULAIRE
Fédération des Aînés ruraux
de la Dordogne
(Association loi de 1901)



Arrondissement : Périgueux
Canton : Périgueux nord-est
Commune : Champcevinel
Lieu-dit : les Jarijoux
Édifice : Puits couvert
DOSSIER n°

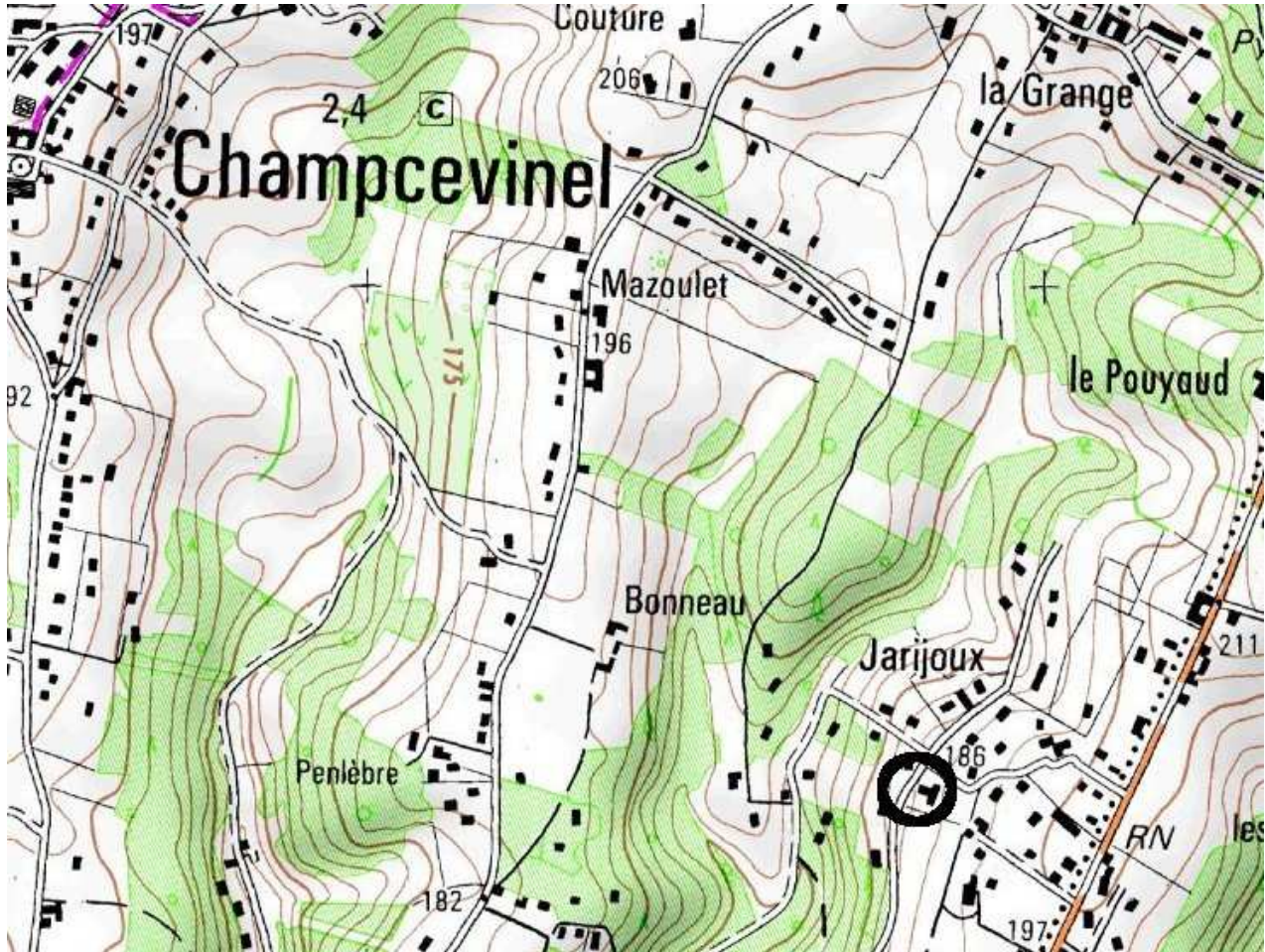
LOCALISATION GÉOGRAPHIQUE

Cartes IGN - extrait du CD Carto Exploreur 2007 Dordogne Nord

Longitude (référée au méridien international) : 00° 44' 10''

Latitude Nord : 45° 12' 7''

Altitude : 184 m



LOCALISATION CADASTRALE

Cadastre en date du : site Internet www.cadastre.gouv à jour 03/09/2010

Échelle : 1/2500°

Section : Jarrijoux

Feuille n° AS

Parcelle n° 74 - Superficie : 1782,86 m² - Nature : pré

Propriétaire : madame Nicole Cordelier à Jarrijoux



LOCALISATION CADASTRALE ANCIENNE

Cadastre en date du : 1829

Échelle : 1/2500°

Section : Jarijoux

Feuille n° B1

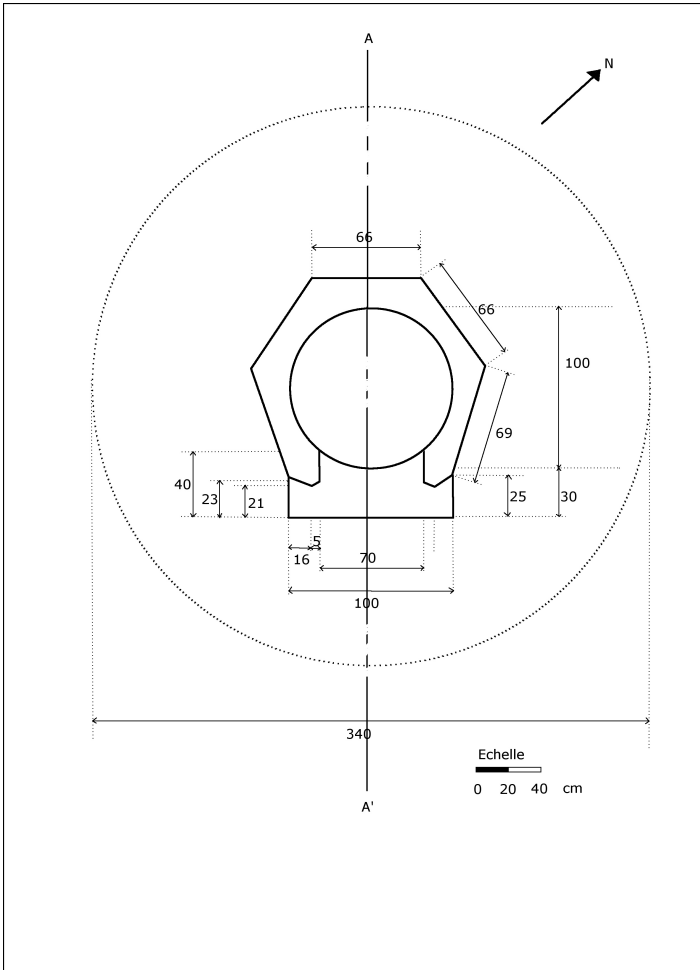
Parcelle : n° 171 - Superficie : 6,10 ares

Nature : pré

Propriétaire : Marquet Laurent à Jarijoux

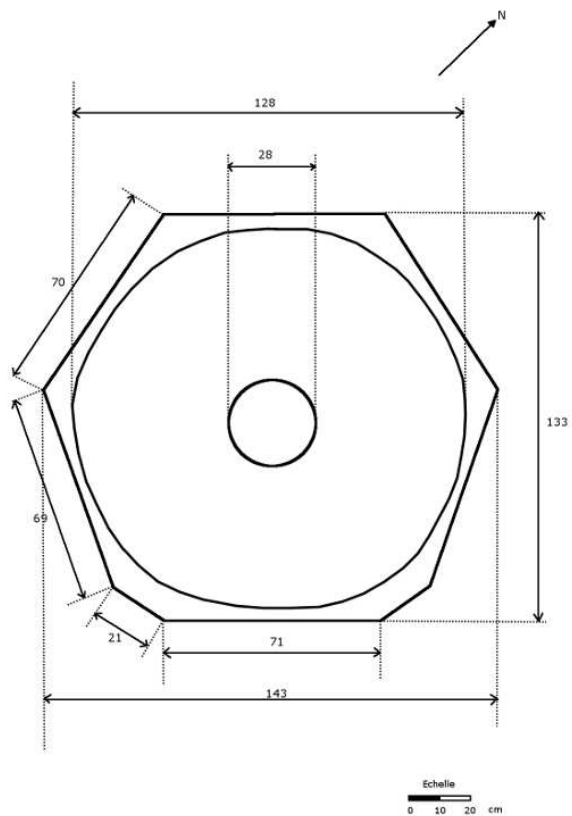


DESCRIPTIF GRAPHIQUE

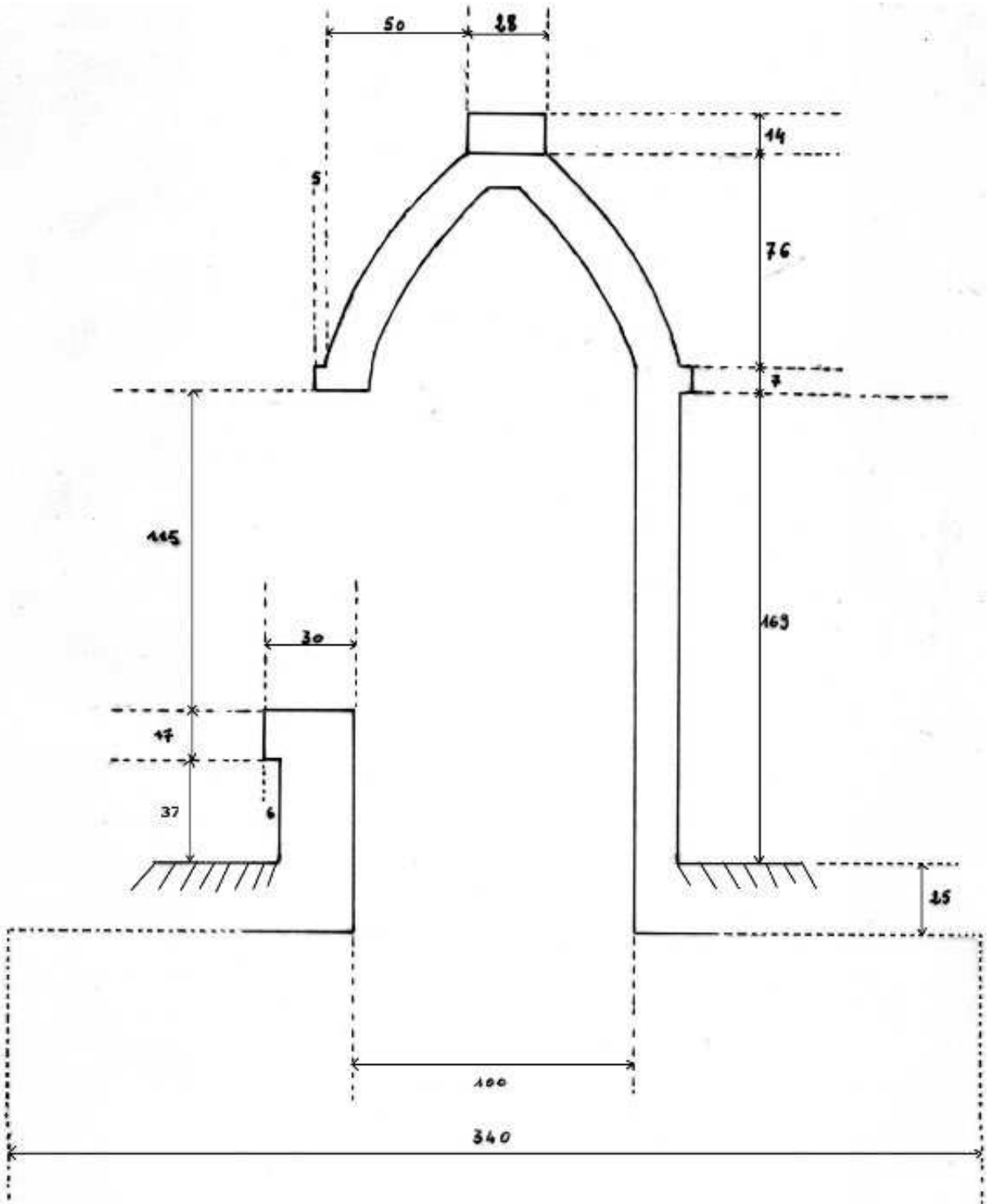


Plan 1
(coupe à hauteur de la margelle)

Plan 2
(coupe sous la coupole)



Echelle
0 10 20 cm



Coupe AA'

DESCRIPTIF ECRIT

C'est un puits couvert, en bordure de la petite route desservant le hameau de Jarijoux.

Extérieurement, c'est un hexaèdre, en pierres de taille cimentées. Sur les faces arrière des empilements de briques plates remplacent à certains endroits les pierres. La face avant, sur le chemin, est ouverte au-dessus d'une margelle faite d'une pierre épaisse et saillante. Une grille, aujourd'hui cadénassée, y a été insérée à une époque indéterminée pour éviter des accidents.

L'édifice est surmonté d'une corniche en pierre plate couronnée d'une coupole dont le sommet forme une sorte de cheminée. Une rose des vents et une girouette en forme de coq y sont fixées. La coupole a été recouverte uniformément d'un enduit genre béton épais et rugueux, très noirci.

Sur le côté ouest, à gauche de la porte, subsiste une pompe.

A l'intérieur, le puits est cylindrique. La coupole a été, là aussi, enduite mais on aperçoit encore par endroits les pierres. Du sommet pend une vieille poulie rouillée qui recevait la corde ou la chaîne permettant de remonter les seaux d'eau.

A environ 75-80 cm en dessous de la margelle s'ouvre une vaste citerne de section légèrement ovale et très profonde, que nous n'avons pas pu mesurer exactement, la clé du cadenas ayant été malheureusement perdue. Le niveau de l'eau a été mesuré à 4 m 20 de profondeur.

DESCRIPTIF PHOTOGRAPHIQUE



Situation générale



Vue de côté



Face arrière



Détail de la corniche sous la coupole



Le soubassement à l'arrière du puits



La grille d'entrée



La poulie et le revêtement intérieur



L'intérieur du puits



Le puits un jour de neige

HISTORIQUE

Selon la propriétaire du puits, c'était d'abord une citerne servant à recueillir les eaux pluviales et le puits aurait été construit ensuite dessus.

La maison de la propriétaire, située en face du puits, figure sur le cadastre de 1828. Comme le hameau est situé au sommet d'une colline, qu'il n'y a ni cours d'eau, ni fontaine (elles sont très rares dans la commune de Champcevinel), on peut penser que le puits existait aussi à cette époque, mais nous n'avons pu en trouver une preuve formelle.

Les plus anciens habitants du hameau l'ont toujours connu ; un bac en bois avait été installé sous la pompe et la mère de la propriétaire venait y rincer son linge.

Sources écrites :

- Henri Brugière, *L'ancien et le nouveau Périgord*

Sources orales : madame Nicole Cordelier, propriétaire

DEVENIR DE L'ÉDIFICE OBSERVATIONS ET SUGGESTIONS DU RÉDACTEUR

Puits en assez bon état.

RENSEIGNEMENTS ADMINISTRATIFS

Noms et prénoms des rédacteurs

Catherine Schunck

Dessins : François Schunck

Recueil des données : Max Darrieutort, Catherine et François Schunck

Dossier achevé le : 1^{er} juin 2011

Date de dépôt au C.A.U.E.