

Département de la Dordogne
DOSSIER D'INVENTAIRE
PETIT PATRIMOINE RURAL BÂTI DU PÉRIGORD

CONSEIL GÉNÉRAL
Conseil d'Architecture d'Urbanisme
et d'Environnement de la Dordogne
(C.A.U.E. 24).

LA PIERRE ANGULAIRE
Fédération des Aînés ruraux
de la Dordogne
(Association loi de 1901)



Arrondissement : Périgueux
Canton : Périgueux est
Commune : Château-l'Evêque
Lieu-dit : Leymérie
Édifice : Source exurgente bâtie
DOSSIER n°

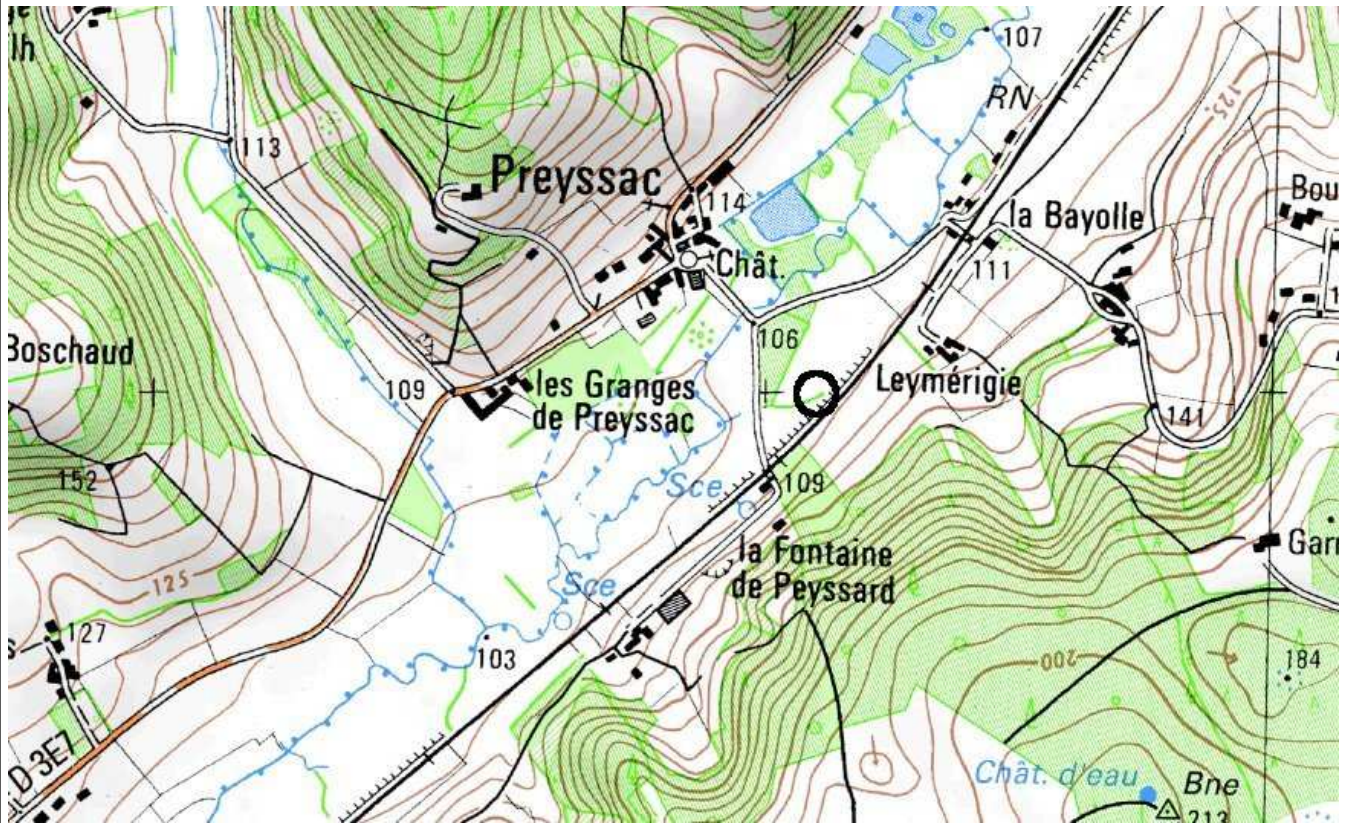
LOCALISATION GÉOGRAPHIQUE

Cartes IGN - extrait du CD Carto Exploreur 2007 Dordogne nord

Longitude (référée au méridien international) : 00° 42' 26''

Latitude Nord : 45° 15' 30''

Altitude : 110 m



LOCALISATION CADASTRALE

Cadastre en date du : site Internet www.cadastre.gouv à jour 01/10/2010

Échelle : 1/2500°

Section : Preyssac

Feuille n° E02

Parcelle n° 223 - Superficie : 13 700 m² - Nature : pré

Propriétaire : Pierre Fabich à Vergt

Photo extraite du site Géoportail



LOCALISATION CADASTRALE ANCIENNE

Cadastre en date du : 1828

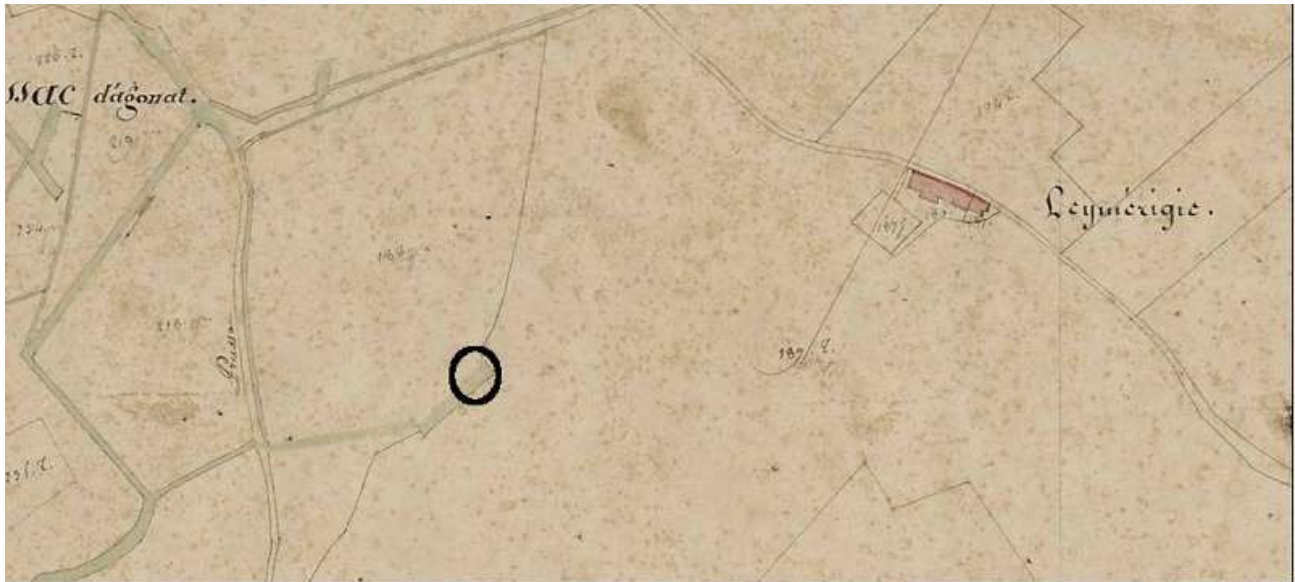
Échelle : 1/2500°

Section : Preyssac

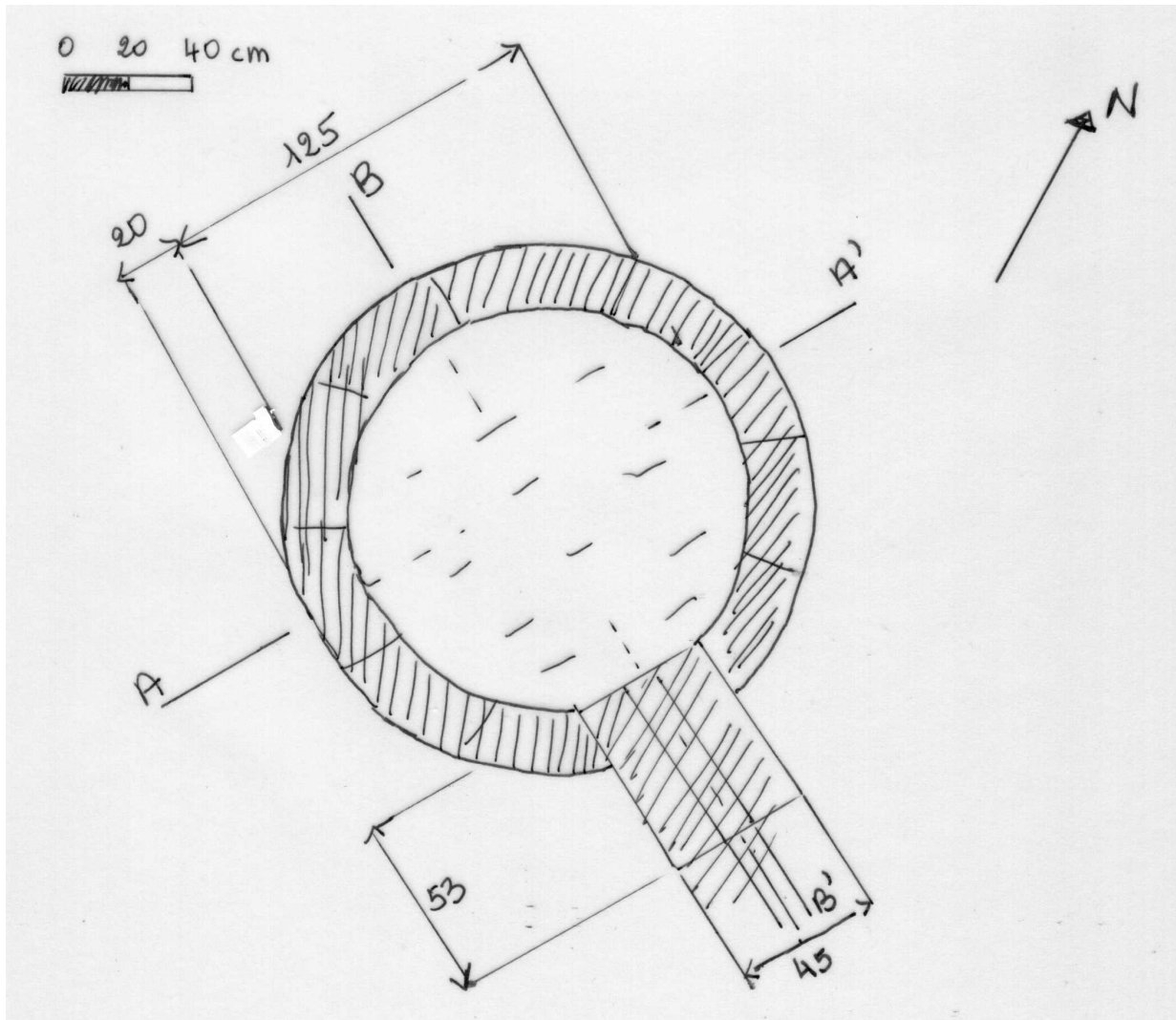
Feuille n° E2

Parcelle : n° 188 - Superficie : 2,2040 ha Nature : pré

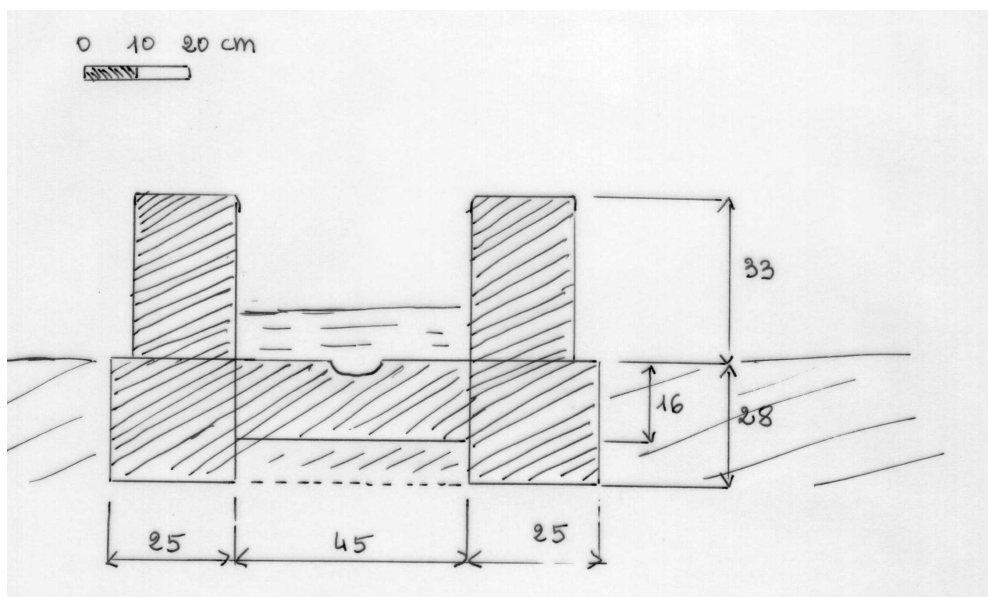
Propriétaire : Lami Jean à Paussac



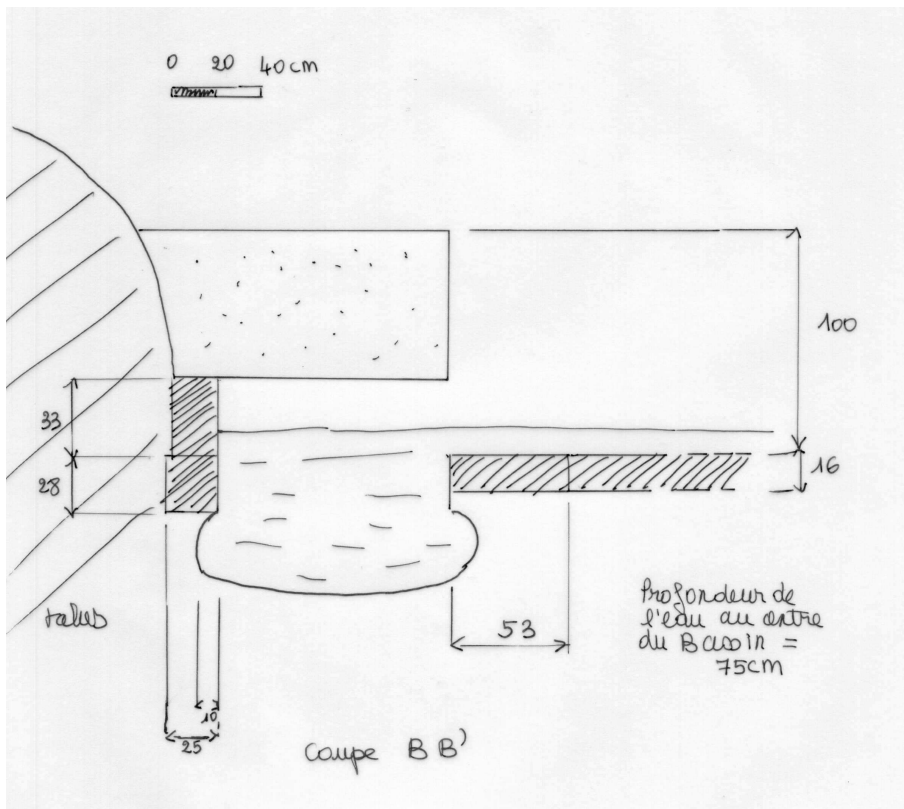
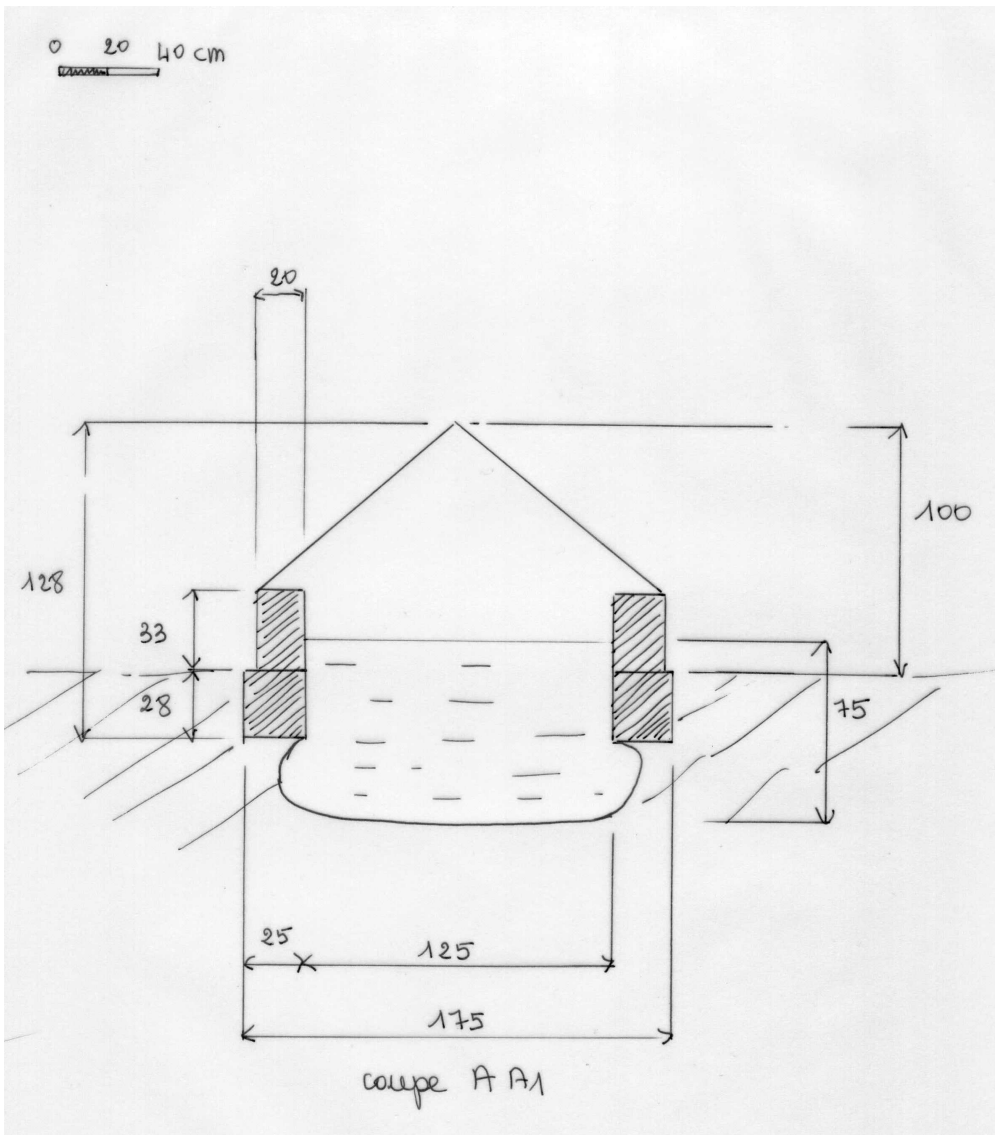
DESCRIPTIF GRAPHIQUE



Plan



Coupe du canal d'écoulement de l'eau



DESCRIPTIF ECRIT

La fontaine de Leymérie est adossée à un talus dans un pré, à très peu de distance de la voie ferrée Périgueux - Limoges. Lorsque les précipitations sont suffisantes, elle donne naissance à un ruisseau qui passe sous la route desservant la ferme de la fontaine de Peyssard, juste avant le passage à niveau et va ensuite rejoindre la Beauronne.

Elle est bâtie par deux assises de pierres : l'assise inférieure est constituée de huit gros blocs de pierre taillée presque cubiques (25x28 cm). La couche supérieure est plus irrégulière et entremêlée de terre et de plantes qui empêchent de bien les distinguer. La profondeur totale de la fontaine est de 105 cm.

Sur 45 cm de large, un canal d'écoulement a été creusé dans une pierre de 53 cm de longueur sur 16 cm d'épaisseur. Ce canal se poursuit ensuite mais la végétation luxuriante le dissimule.

La source est protégée par un toit en tôle (rouillée) à 3 pans, le troisième étant inséré dans le talus à l'arrière.

DESCRIPTIF PHOTOGRAPHIQUE



Vue générale



A gauche, vue depuis le talus derrière la fontaine
 Ci-dessus, vue sur le ruisseau émanant de la source



Vue intérieure
 A gauche à l'hiver 2010-2011, en période de sécheresse
 A droite en avril 2012 après de fortes précipitations

HISTORIQUE

La fontaine de Leymérie fait partie de ce réseau de sources exurgentes bâties à proximité de la rivière Beauronne dont elles alimentent le cours.

Celle-ci date de bien avant la construction de la ligne de chemin de fer (1861) puisqu'elle figure sur le cadastre de 1828. A l'époque elle alimentait certainement en eau la ferme de Leymérie, maintenant de l'autre côté de la ligne de chemin de fer, à environ 200 mètres à vol d'oiseau. La ferme de Leymérie figure sur la carte de Cassini.

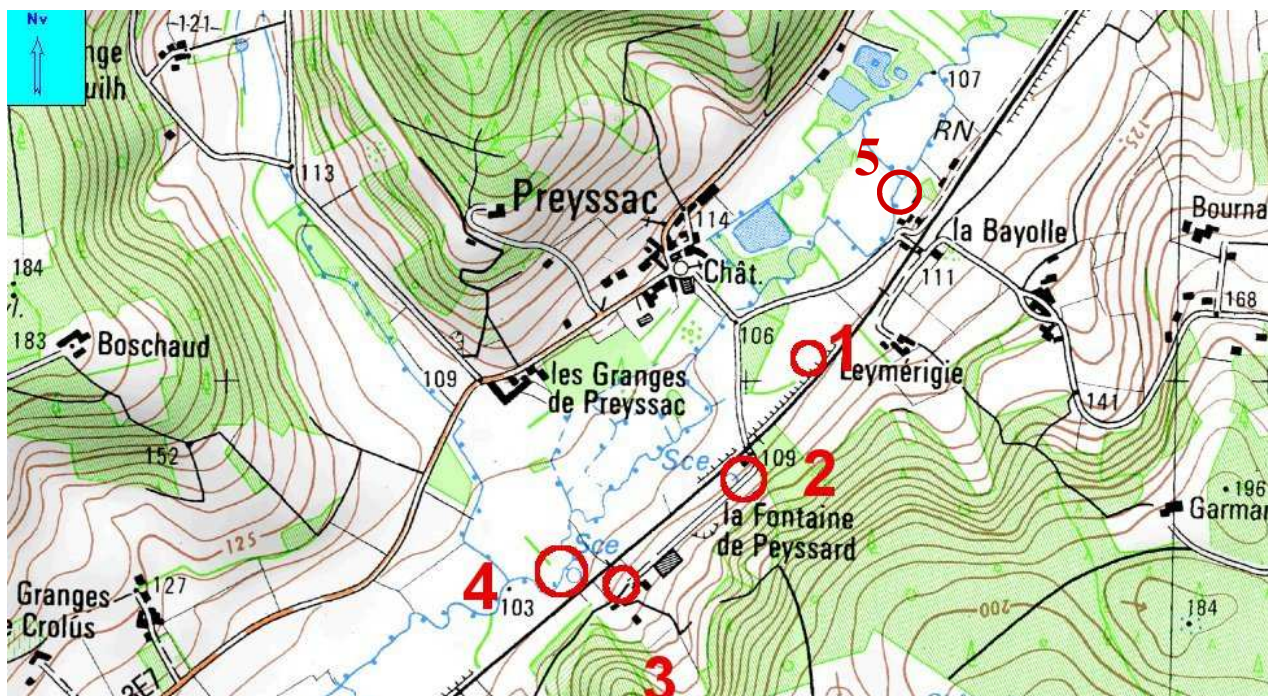
Sources orales :

- Dominique Moras à Chamarat
- Jean-Claude Brouillaud au Godet

Sources écrites :

- *La vie de Château*, n°55, 1991

PORTEFEUILLE DOCUMENTAIRE



Les sources bâties de Preyssac d'Agonac
(commune de Château-l'Evêque)

DEVENIR DE L'ÉDIFICE OBSERVATIONS ET SUGGESTIONS DU RÉDACTEUR

Cette source, inutilisée depuis plusieurs années, est actuellement envahie par la végétation qu'ont énormément développée les pluies fréquentes de ce printemps et début d'été . Le site est délimité par des barrières en bois, mais on peut craindre pour l'avenir de cet édifice.

Nous n'avons pu contacter le propriétaire.

RENSEIGNEMENTS ADMINISTRATIFS

Noms et prénoms des rédacteurs

Catherine Schunck, avec le concours de François Schunck et de Max Darrieutort

Dossier achevé le : 13 juillet 2012

Date de dépôt au C.A.U.E.