

Département de la Dordogne  
**DOSSIER D'INVENTAIRE**  
PETIT PATRIMOINE RURAL BÂTI DU PÉRIGORD

**CONSEIL GENERAL**  
Conseil d' Architecture d' Urbanisme  
et d' Environnement de la Dordogne  
(C.A.U.E. 24)

**LA PIERRE ANGULAIRE**  
Fédération des Aînés ruraux  
de la Dordogne  
(Association loi 1901)



**Arrondissement** : Périgueux  
**Canton** : Vergt  
**Commune** : Saint Michel de Villadeix  
**Lieu-dit** : Lafargue  
**Edifice** : Moulin (meules)

**DOSSIER N°**

**GEOPORTAIL**



## LOCALISATION GEOGRAPHIQUE

Cartes IGN 1/25000 série bleue 1936 O

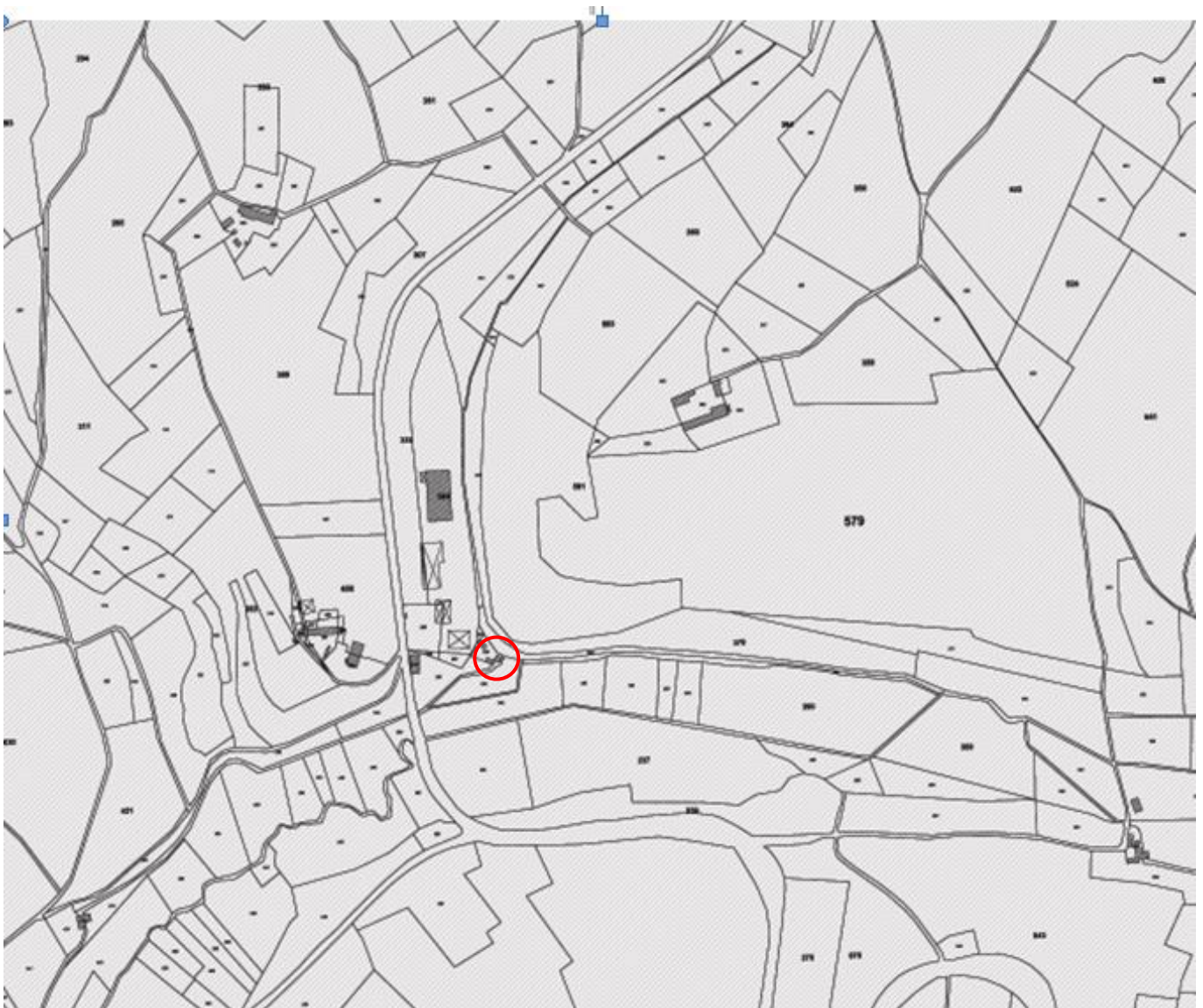
**Longitude** (référée au méridien international) : 44° 58' 18,3 »

**Latitude Nord** : 0° 43' 23,0 »

**Altitude** : 127 m



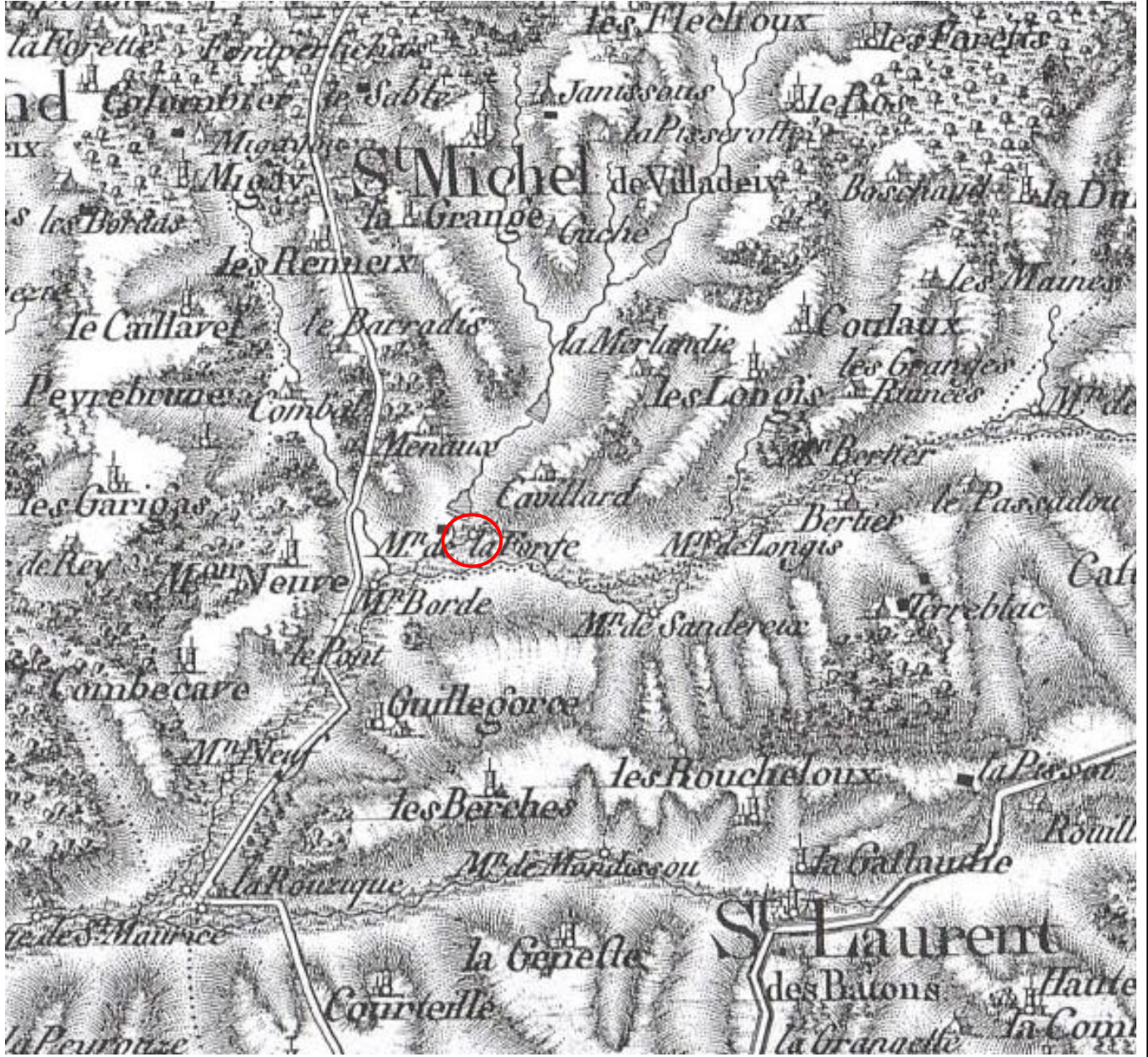


**LOCALISATION CADASTRALE****Cadastre en date du :****Echelle :** 1 /2500°**Section :** C**Feuille n°2****Parcelle N°660      Superficie :** 5a 43ca      **Nature :** bâti**Propriétaire :** Claude DUPONT

**LOCALISATION CADASTRALE ANCIENNE****Cadastre en date de :** 1832**Echelle :** 1 / 2500**Section :** C**Feuille N°** 2**Parcelle N°** 666**Superficie** 1a 35ca**Nature :** bâti**Propriétaire :** Mme veuve FRUT née ROUBY



CARTE DE BELLEYME





DESCRIPTIF GRAPHIQUE

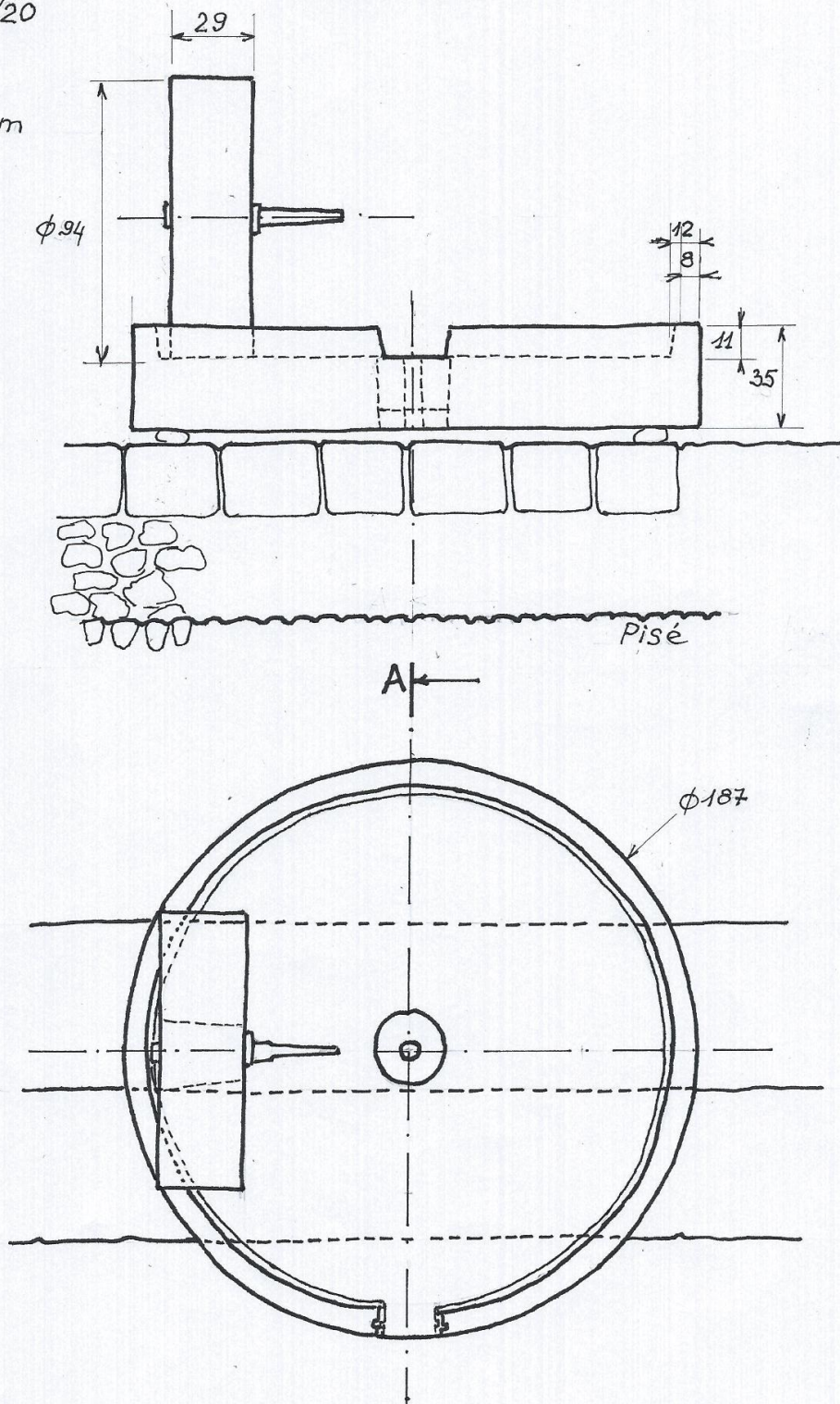
# MOULIN DE LAFARGUE

## SAINT MICHEL DE VILLADEIX

Meules

Echelle 1/20

20 cm  
Cotes en cm





# MOULIN DE LAFARGUE

## SAINT MICHEL DE VILLADEIX

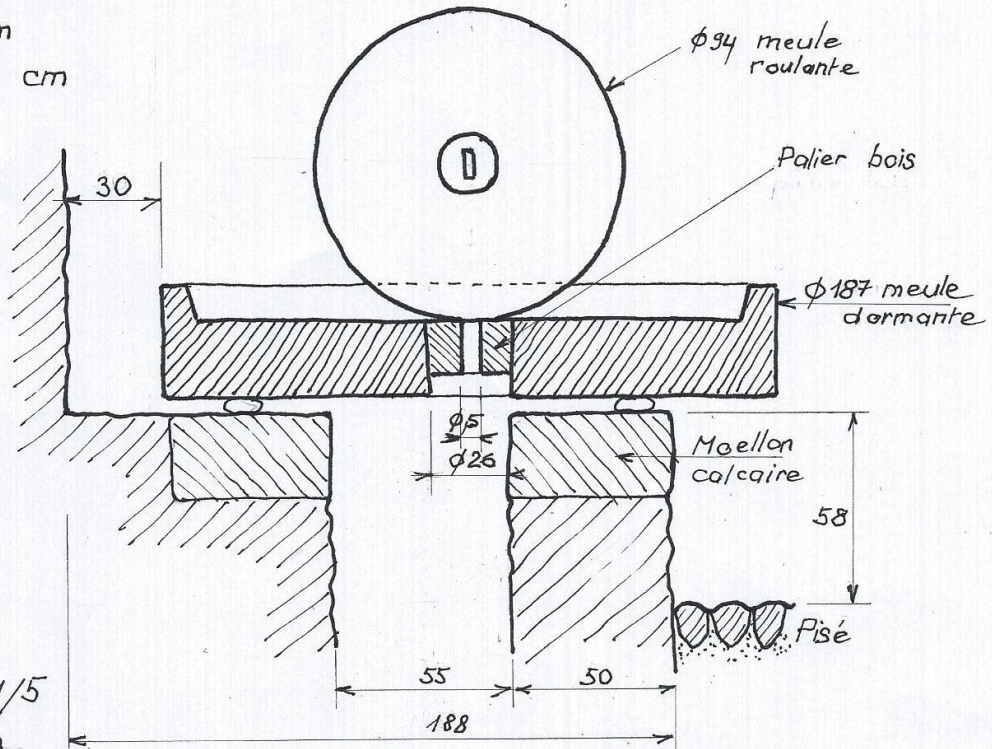
### Meules

#### Coupe A

Echelle 1/20

20 cm

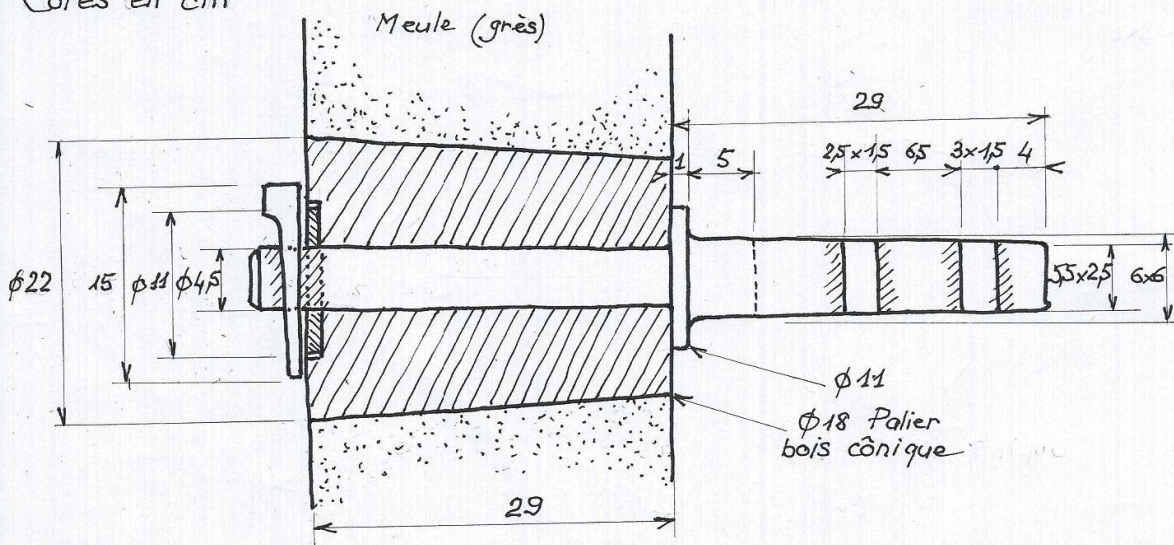
Cotes en cm



Echelle 1/5

10 cm

Cotes en cm



Arbre de la meule roulante

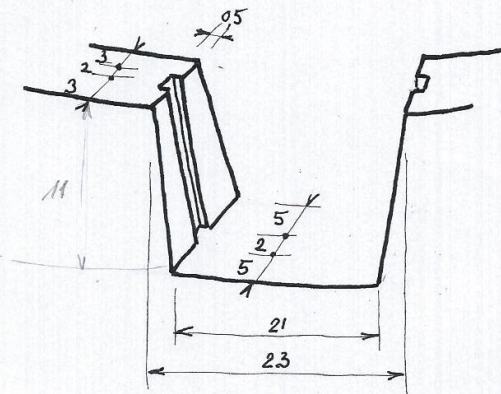


# MOULIN DE LAFARGUE

## SAINT MICHEL DE VILLADEIX

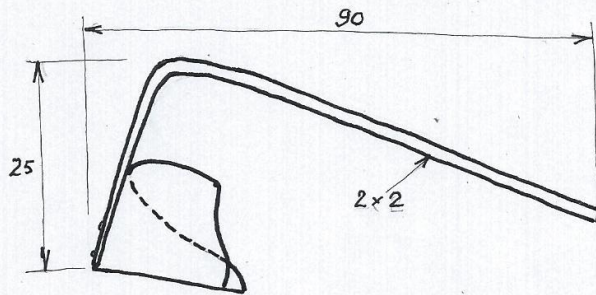
### Meules

Croquis  
Cotes en cm.

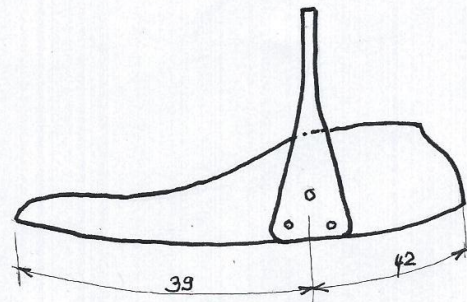


Echancrure de la meule dormante

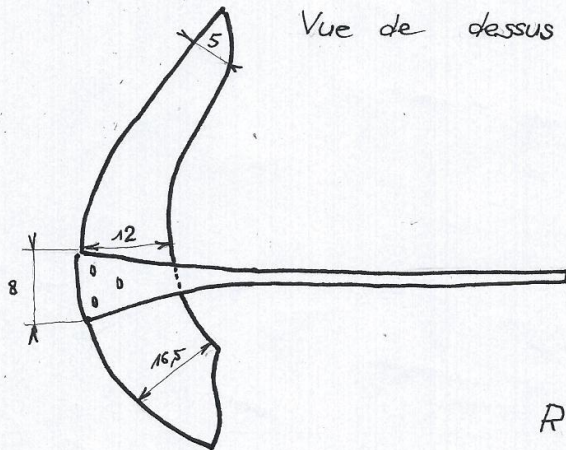
Vue de face



Vue de gauche



Vue de dessus



Racloir

## DESCRIPTIF

Le moulin de Lafargue a fonctionné jusqu'à la dernière guerre pour la fabrication d'huile de noix. Bien qu'aujourd'hui à l'abandon, il est dans l'ensemble bien conservé et contient encore ses équipements hydrauliques ainsi que les appareils pour l'extraction de l'huile : meules, fourneau, presse.

Le dispositif hydraulique permet d'actionner deux paires meules. Il n'en subsiste toutefois qu'une seule. Il s'agit d'un équipement semblable à celui que l'on utilise dans les moulins à huile d'olive, composé d'une meule dormante munie d'un rebord et d'une meule roulante cylindrique, dont l'axe de rotation est horizontal. L'arbre vertical, entraîné par la turbine, à la traversée de la meule dormante, est guidé par un palier en bois. Il est relié à l'arbre métallique de la meule roulante par un dispositif qui n'existe plus et qui ne nécessitait pas de cardan, car l'arbre de la meule roulante tourne librement dans son palier, également en bois.

La meule roulante, actuellement placée en périphérie de la meule dormante, était sans doute plus proche du centre de celle-ci.

Ces deux meules sont en grès, et ne subissent que de faibles contraintes, à la différence des meules à grain qui sont taillées dans une roche siliceuse beaucoup plus résistante.

Un racloir, dont le mécanisme d'entraînement n'a pas été retrouvé, permettait de ramener la pâte de noix sur le passage de la meule roulante.

Le bord de la meule dormante est réparé et surélevé, par endroits, avec du mortier. Il comporte une échancrure munie d'une rainure dans laquelle une planchette pouvait être engagée, ce qui permettait de retenir la pulpe pendant le travail et de la laisser passer lorsqu'il était achevé.



**DESCRIPTIF PHOTOGRAPHIQUE**

Vue d'ensemble, meule roulante de profil



Vue d'ensemble, meule roulante de profil



Axe de la meule roulante



Echancrure de la meule dormante



Racloir



## HISTORIQUE

Le moulin de Lafargue était dénommé autrefois moulin de la Forge (carte de Belleyme) Il est semblable aux très nombreux moulins installés le long du Caudeau, par son mode d'alimentation (bief en dérivation du cours d'eau principal) et ses équipements hydrauliques (turbine horizontale, située en sous-sol). Il était sans doute autrefois équipé pour moudre du blé, car il a appartenu à des meuniers : Pierre Milhac, en 1846 et Blaise Carbonnier en 1882. Cependant, son appellation ancienne de moulin de la Forge peut laisser supposer une autre activité, d'autres forges ayant fonctionné grâce à l'énergie du Caudeau, en particulier « la Forge » sur le territoire de l'ancienne commune de Saint Maurice, près du château (actuellement enclavé en rive droite de la commune de Saint Laurent des Bâtons) L'implantation actuelle de la scierie Dupont, à proximité immédiate, pourrait également être liée à la présence de ce moulin.

Il est actuellement encore équipé pour la fabrication d'huile de noix et a travaillé à cette fin pendant la dernière guerre et pendant la période de pénurie qui a suivi, selon les informations données par son propriétaire monsieur Claude Dupont et un agriculteur du voisinage rencontré auprès du moulin Blanchard à l'occasion du recensement des moulins du Caudeau, monsieur Gérard Lambert et son fils, demeurant à l'Ermitage, dans la commune de Fouleix. Selon lui, il fallait 4 à 5 personnes pour manœuvrer le volant de la presse.

Les recherches entreprises aux Archives départementales et les contacts avec le propriétaire n'ont pas encore permis de collecter d'information plus précise.

## **DENIR DE L'INSTALLATION**

L'ensemble des appareillages est protégé par l'embroussaillement des lieux et la proximité de la scierie. Par contre, l'état de la toiture les met en péril : le fourneau présente des fissures importantes et le bâti en bois de la presse, encore en bon état, ne résistera pas à une exposition prolongée aux intempéries. La réfection de la couverture du moulin envisagée par le propriétaire devrait résoudre ce problème.

## **RENSEIGNEMENTS ADMINISTRATIFS**

### **Nom et prénom des rédacteurs :**

Aliette GRELIER  
Marylène BEAU  
Josette MAYEUX  
Luc MAYEUX

**Dossier achevé** 17 mai 2012

**Date de dépôt au CAUE**