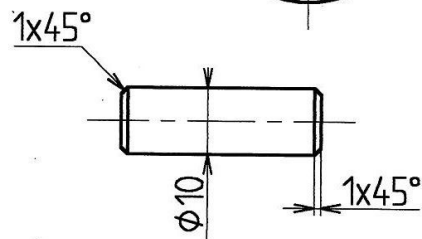
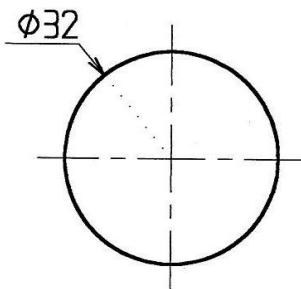
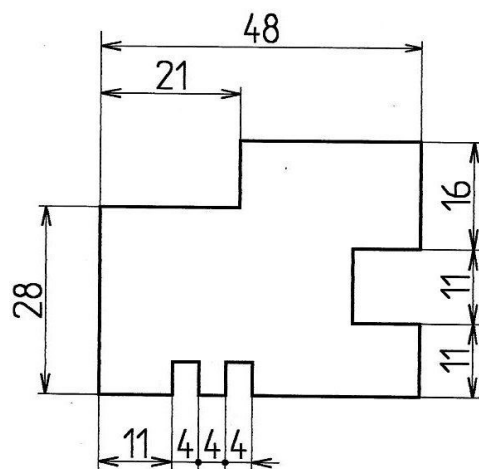
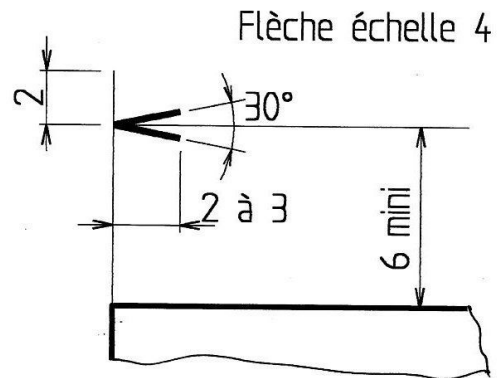


LA COTATION DE DIMENSIONS

- 1 > Ne pas placer les cotes trop près du dessin : distance minimale ≥ 6 mm
- 2 > Les flèches se dessinent en trait moyen avec une ouverture de 30° et une longueur de 3 mm
- 3 > Les lignes de cote et les lignes d'attache se dessinent en trait fin. Les chiffres se dessinent en trait moyen et ont une hauteur d'environ 3,5 mm
- 4 > Les lignes d'attache dépassent les flèches de quelques millimètres.
- 5 > Les cotes horizontales s'inscrivent à 1 mm au dessus des lignes de cotes
- 6 > Les cotes verticales s'inscrivent à 1 mm à gauche des lignes de cotes
- 7 > Ne placer les flèches à l'envers que s'il n'y a pas la place pour les chiffres et les flèches.
- 8 > Cotation des diamètres :
 - le signe ϕ a la même hauteur que le chiffre
 - le renvoi doit être horizontal
 - la flèche se dirige vers le centre du cercle
- 9 > Cotation des chanfreins



RÈGLES GÉNÉRALES

- * deux lignes de cote ne doivent pas se couper
- * éviter de couper un trait du dessin par une ligne de cote
- * il faut sortir les cotes du dessin (sauf celles nécessitant de grandes lignes d'attache)
- * il ne faut jamais répéter les cotes d'un même détail
- * ne pas inscrire de cotes incontrôlables ou inutiles
- * placer près du dessin la cote la plus courte
- * éviter de coter sur des traits interrompus (surfaces cachées)
- * regrouper les cotes d'un détail sur la vue où il est le plus lisible