

Département de la Dordogne
DOSSIER D'INVENTAIRE
PETIT PATRIMOINE RURAL BÂTI DU PÉRIGORD

CONSEIL GÉNÉRAL
Conseil d'Architecture d'Urbanisme
et d'Environnement de la Dordogne
(C.A.U.E. 24).

LA PIERRE ANGULAIRE
Génération mouvement
Fédération de la Dordogne
(Association loi de 1901)



Arrondissement : Périgueux
Canton : Saint-Astier
Commune : Saint-Astier
Lieu-dit : le Nicoulou
Édifice : Croix
DOSSIER n°

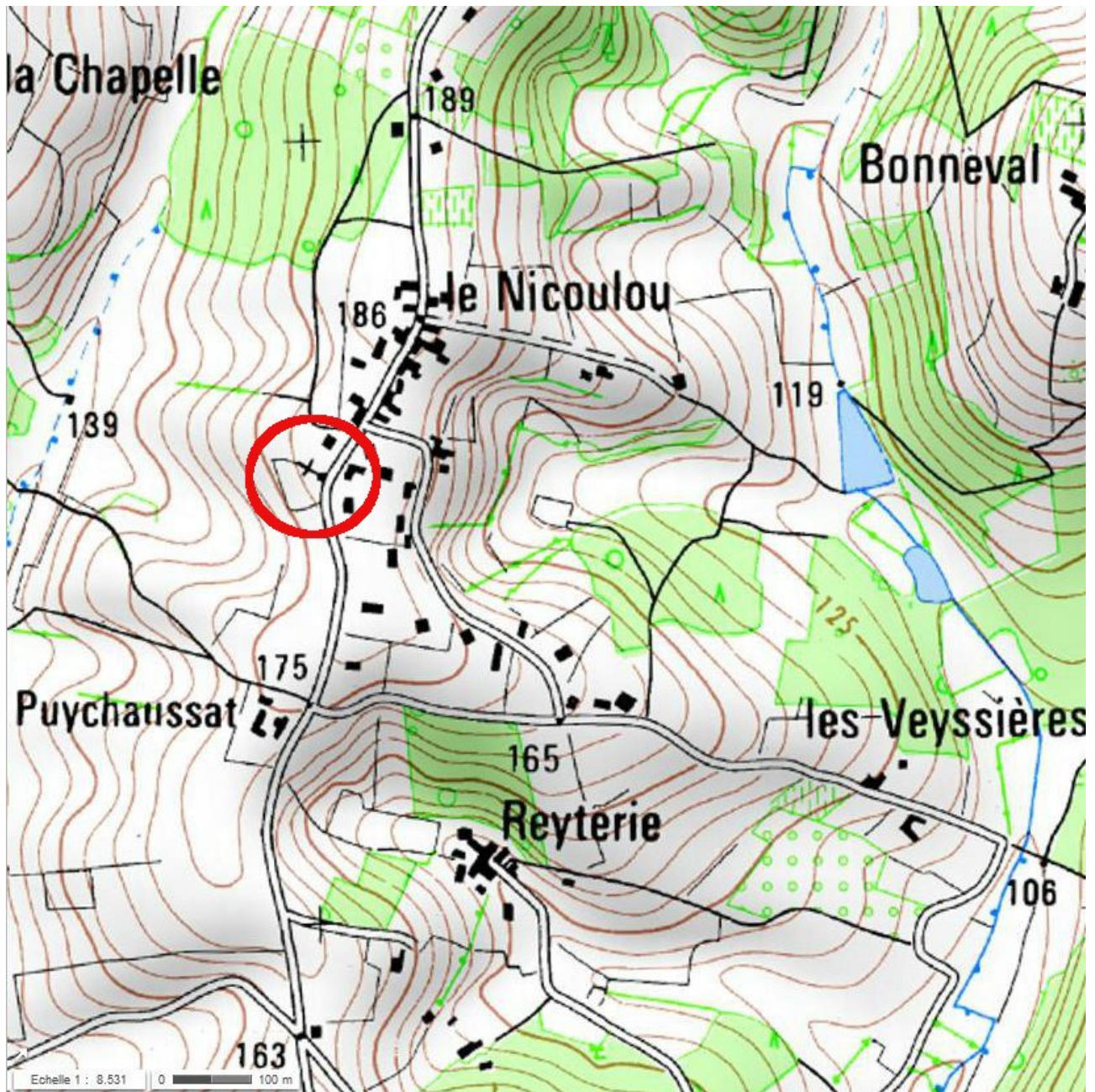
LOCALISATION GÉOGRAPHIQUE

Carte IGN : extraite de Géo Portail

Longitude (référée au méridien international) : 00°29'33,0''

Latitude Nord : 45°09'41,2''

Altitude : 181 m



LOCALISATION CADASTRALE

Cadastre extrait de www.cadastre.gouv.fr, à jour en CDIF le 12/06/2015, sur site le 21/07/2015

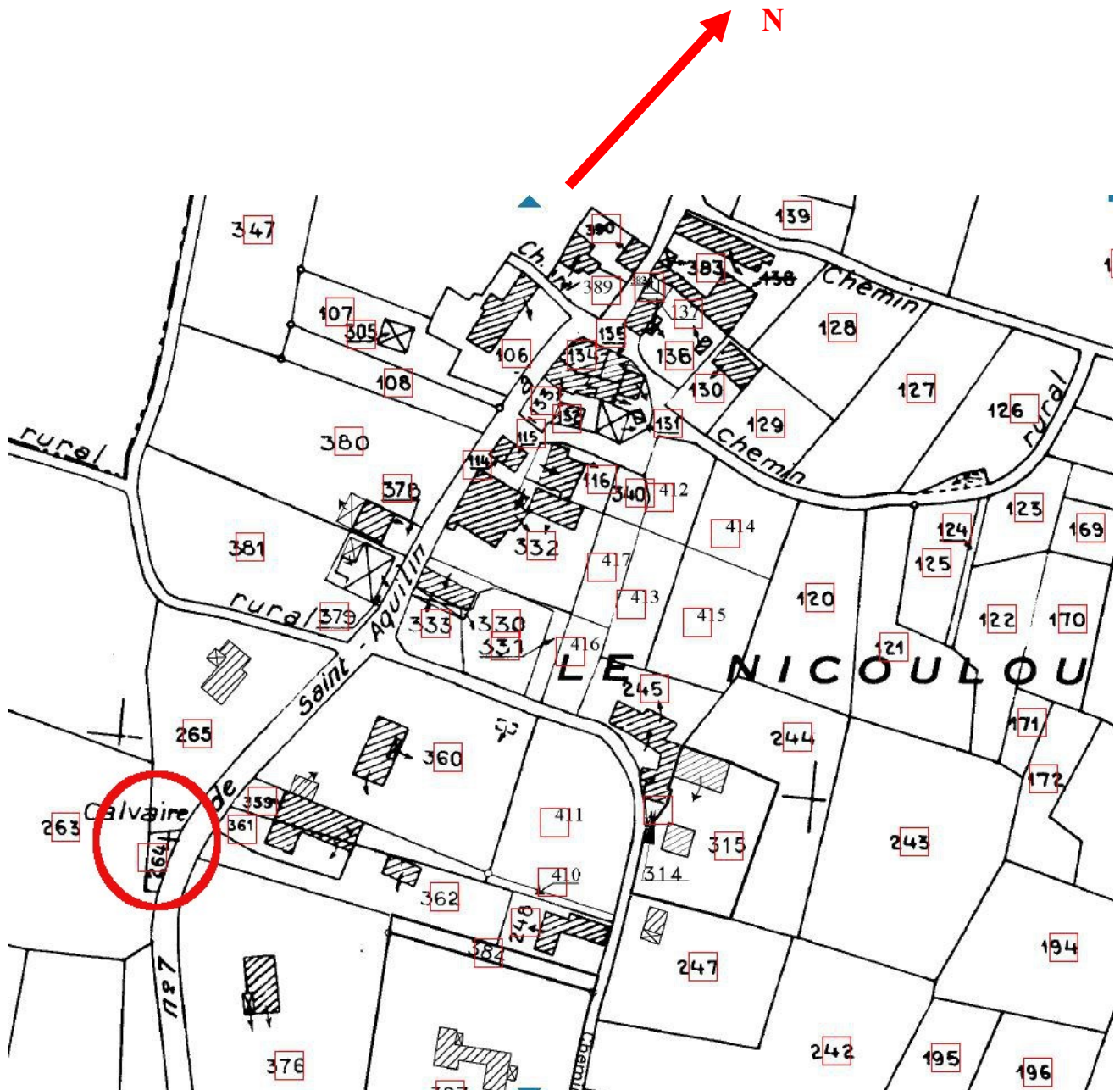
Échelle d'origine : 1/2000

Section : BE

Feuille n° BE01

Parcelle n° 264 - Superficie : 102 m² Nature : Dp

Propriétaire : la commune



LOCALISATION CADASTRALE ANCIENNE

Cadastre en date de : 1808

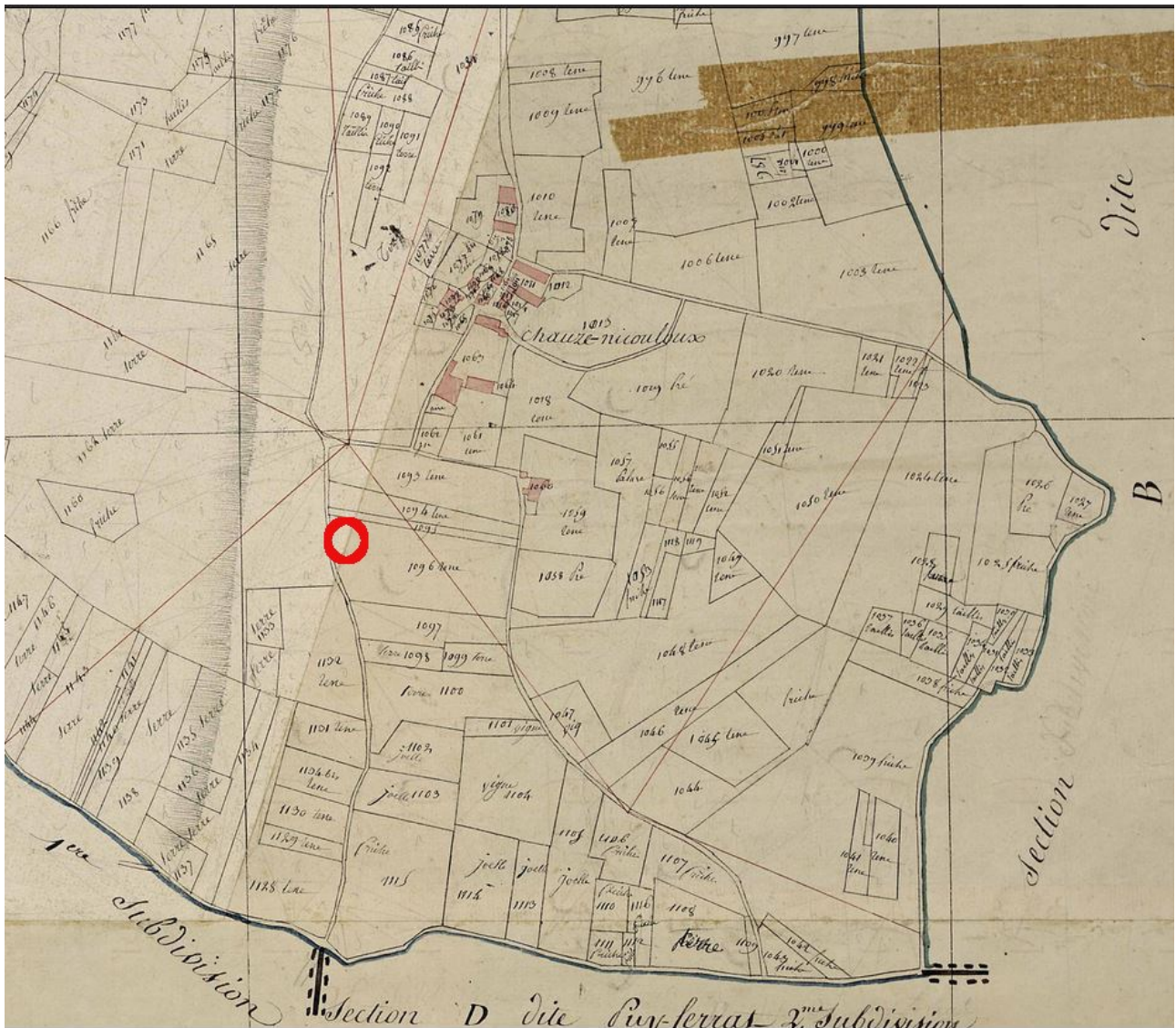
Échelle d'origine : 1/2500

Section : B dite des Chauzes-Nicouloux

Feuille : B2

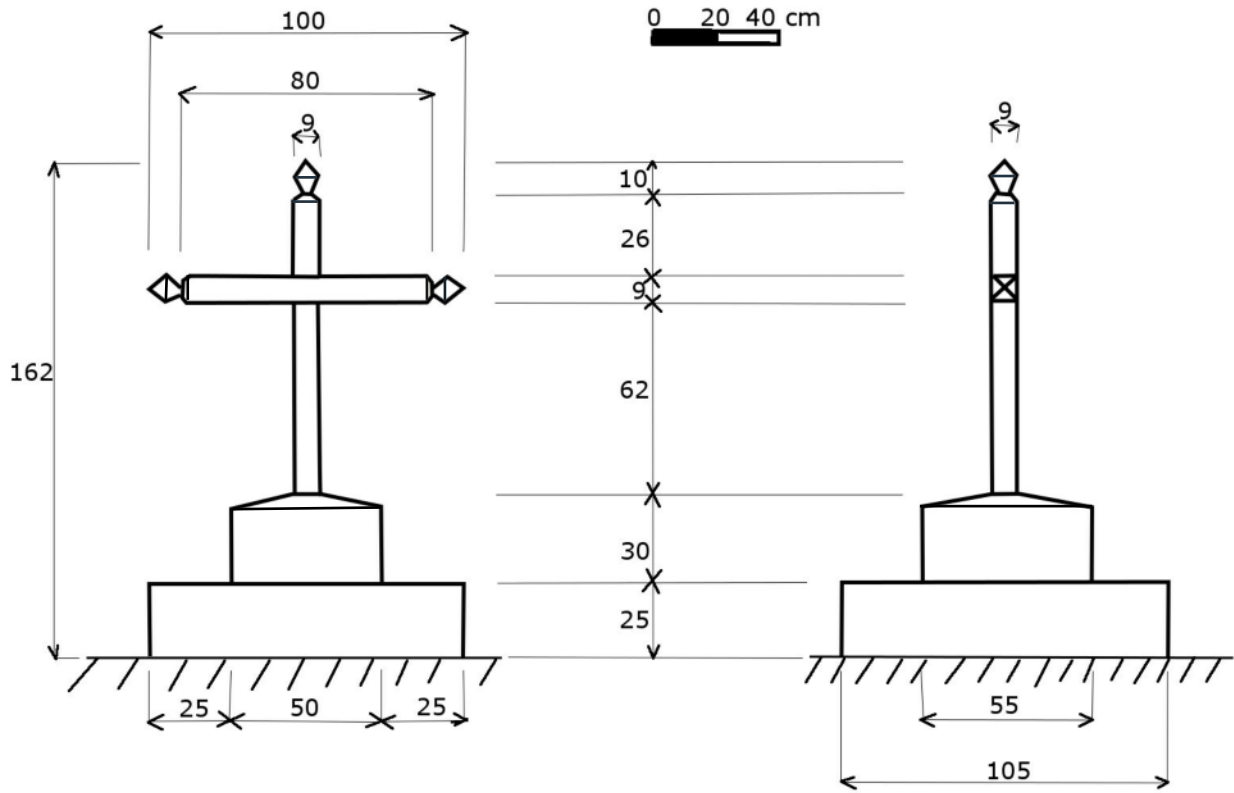
Parcelle n° 1096 Superficie : Nature : terre

Propriétaire :



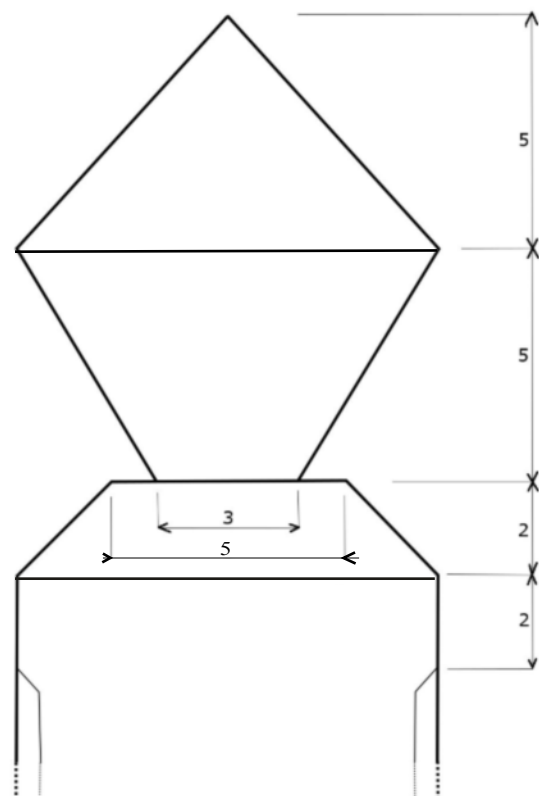
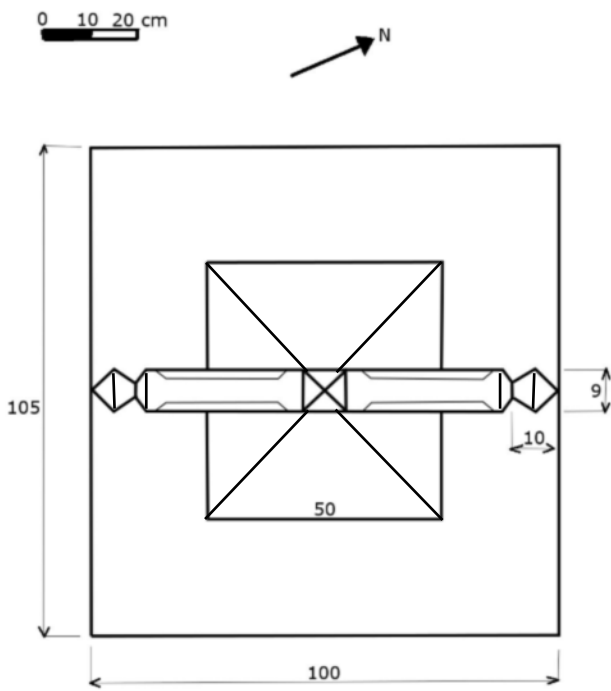
DESCRIPTIF GRAPHIQUE

Elévations est et nord



Vue de dessus

Détail des embouts - grandeur réelle en cm



DESCRIPTIF ECRIT

Cette petite croix (hauteur totale 1,62 m) est située à l'entrée du village du Nicoulou, sur le bord de la route. C'est une croix de bois aux embouts en pointe de diamant ; ses côtés sont chanfreinés sur 1 cm.

La croix est insérée dans un socle en calcaire local composé de deux blocs empilés l'un sur l'autre ; le bloc supérieur a ses angles chanfreinés sur le dessus. Il était fendu, il a été réparé grossièrement avec du ciment.

DESCRIPTIF PHOTOGRAPHIQUE



La croix avant réparation du piédestal



Photo aérienne (Géo portail)



HISTORIQUE ET SOURCES DOCUMENTAIRES

Nous n'avons trouvé aucune information sur cette croix qui, selon Christiane Nectoux, était une croix de Rogations.

Sources orales :

Sources écrites :

- Christiane Nectoux, *Croix de missions, de rogations et de carrefours dans le canton de Saint-Astier*, 1996 (archives diocésaines de Périgueux)

DEVENIR DE L'ÉDIFICE**OBSERVATIONS ET SUGGESTIONS DU RÉDACTEUR**

Le bois de la croix est très usé. La réparation du socle a le mérite de l'avoir consolidé mais elle a été faite très grossièrement, on n'a pas lésiné sur le ciment, ce qui est plutôt laid.

RENSEIGNEMENTS ADMINISTRATIFS**Noms et prénoms des rédacteurs**

Catherine Schunck (antenne de Périgueux)

Dossier achevé le : 7 août 2015