

Département de la Dordogne
DOSSIER D'INVENTAIRE
PETIT PATRIMOINE RURAL BÂTI DU PÉRIGORD

CONSEIL GENERAL
Conseil d'Architecture d'Urbanisme
et d'Environnement de la Dordogne
(C.A.U.E. 24)

LA PIERRE ANGULAIRE
Génération mouvement
(Fédération de la Dordogne)
(Association loi de 1901)



Arrondissement : Périgueux

Canton : Vergt

Commune : Cendrieux

Lieu-dit : Maison Neuve

Edifice : Croix

DOSSIER N°

LOCALISATION GEOGRAPHIQUE

Cartes IGN 1/25000 série bleue :

Longitude (référée au méridien international) : $0^{\circ} 50'00,7''$ E

Latitude Nord : $44^{\circ} 59' 17,1''$

Altitude : 223 m



LOCALISATION CADASTRALE

Cadastre en date du 2008 Cadastre.gouv.fr

Echelle 1/2500

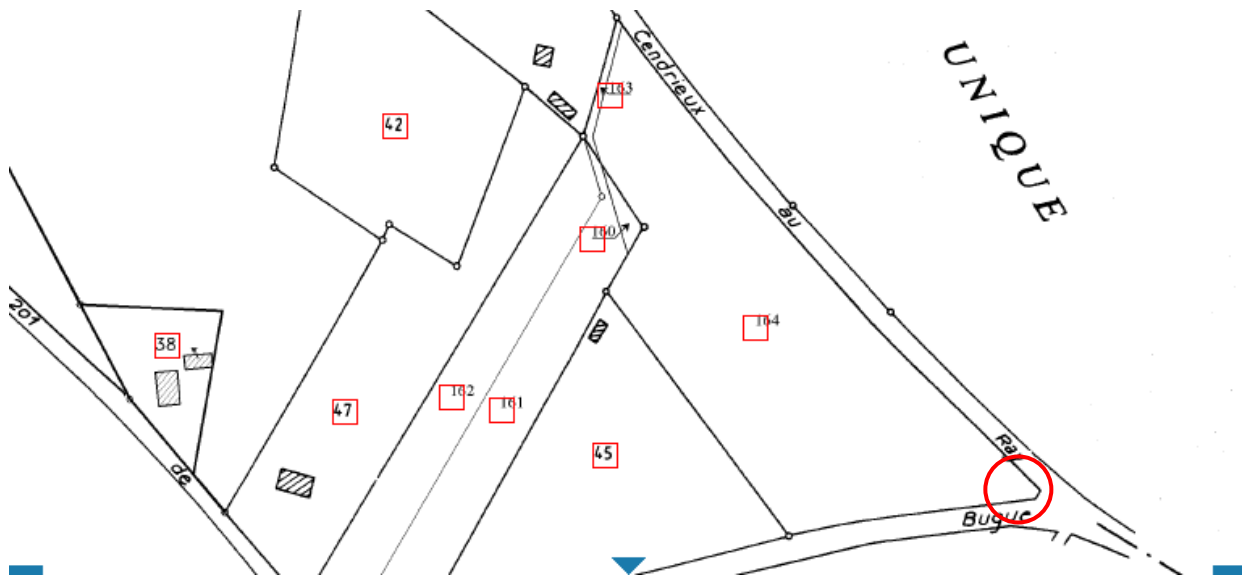
Section O

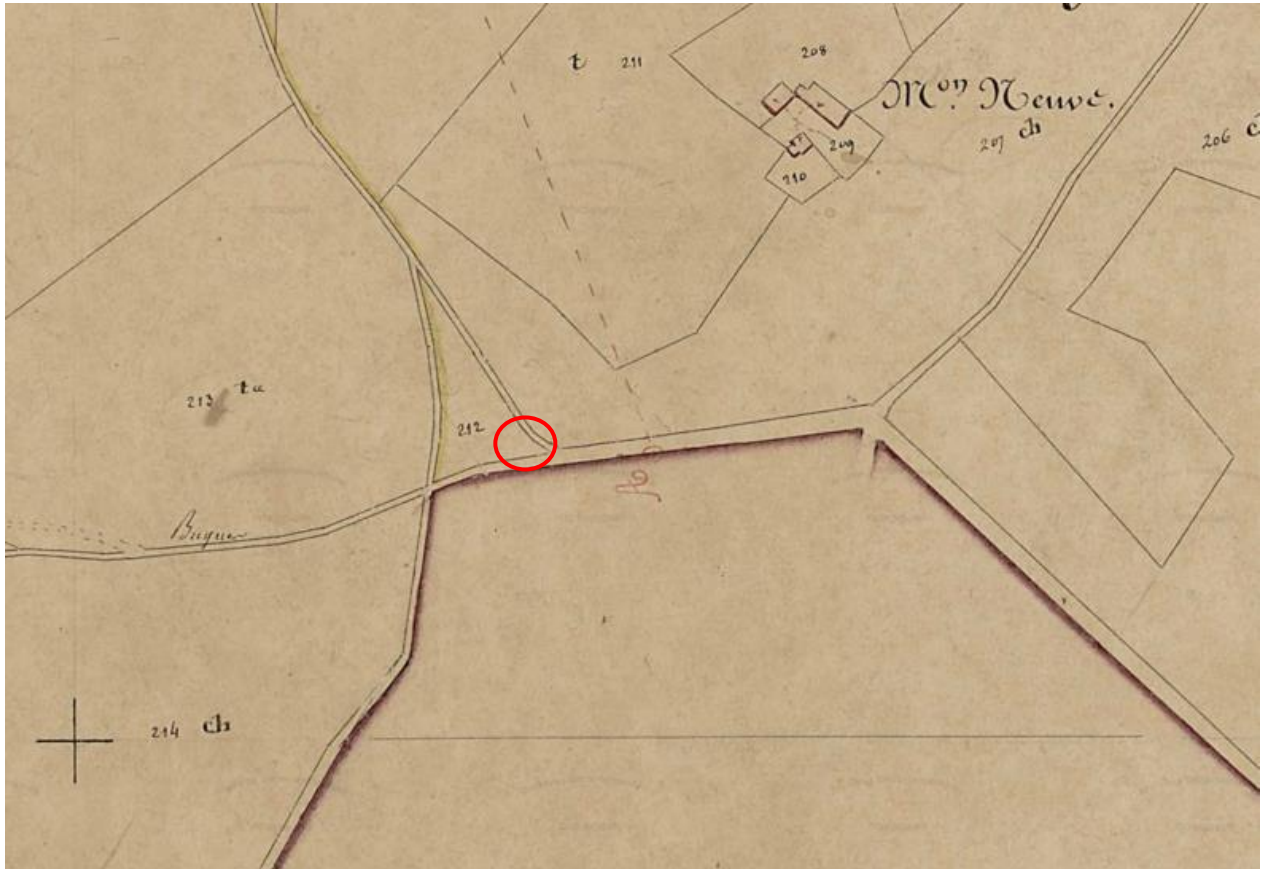
Feuille N°01

Parcelle près de la parcelle N° 164 **Superficie**

Nature :

Propriétaire :



LOCALISATION CADASTRALE ANCIENNE**Cadastre en date du :** 1830**Echelle :** 1/2500**Section :** E 1 dite du Bourg**Feuille N° :** 1**Parcelle N° :** N° 212**Superficie****Nature :****Propriétaire**

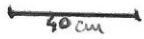
GEOPORTAIL



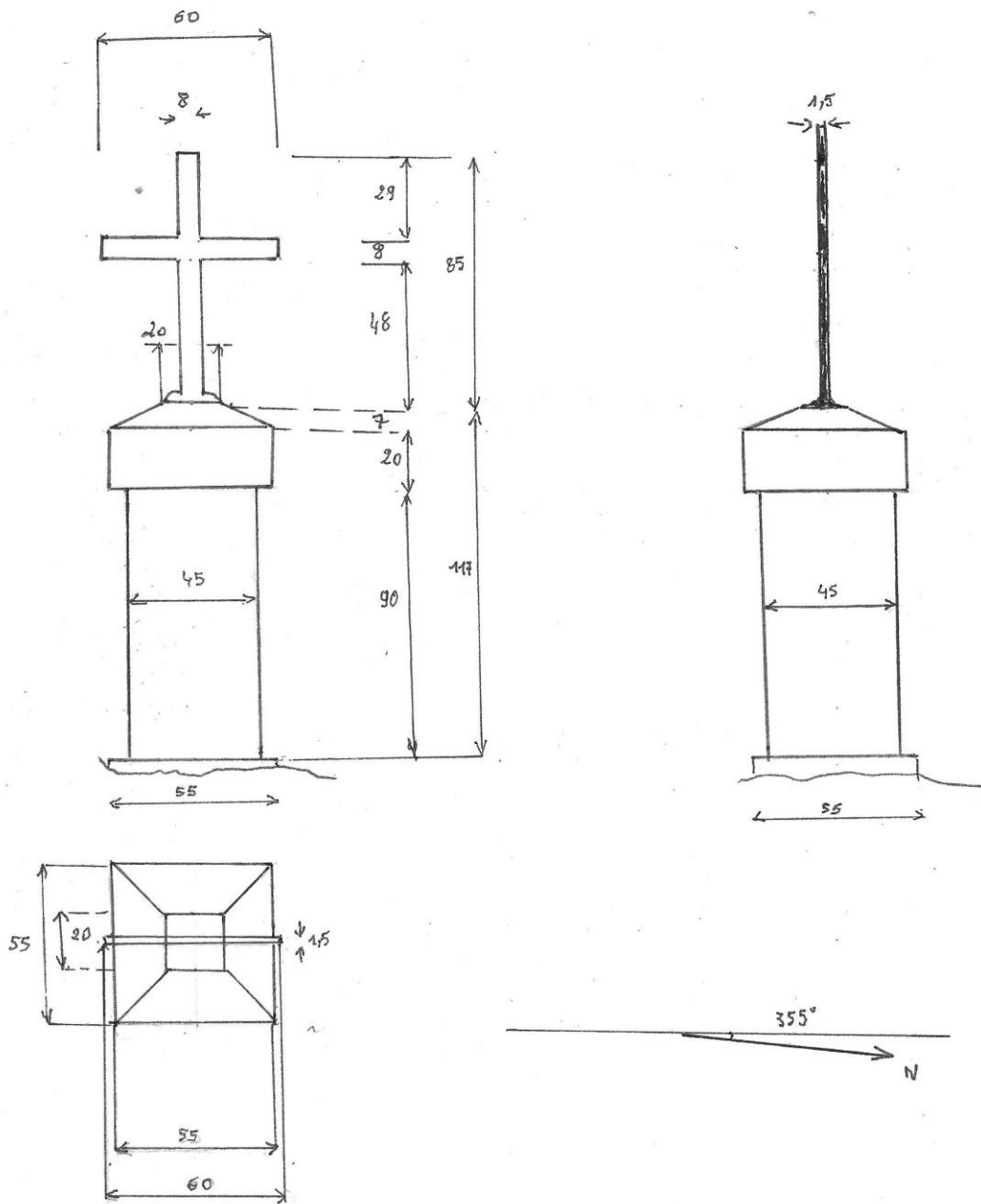
DESCRIPTIF GRAPHIQUE :

CROIX DE MALSON NEUVE CENDRIEUX

Echelle 1/20



cotes en cm





CROIX DE MAISON NEUVE
CENDRIEUX

DESCRIPTIF PHOTOGRAPHIQUE



Croix de face



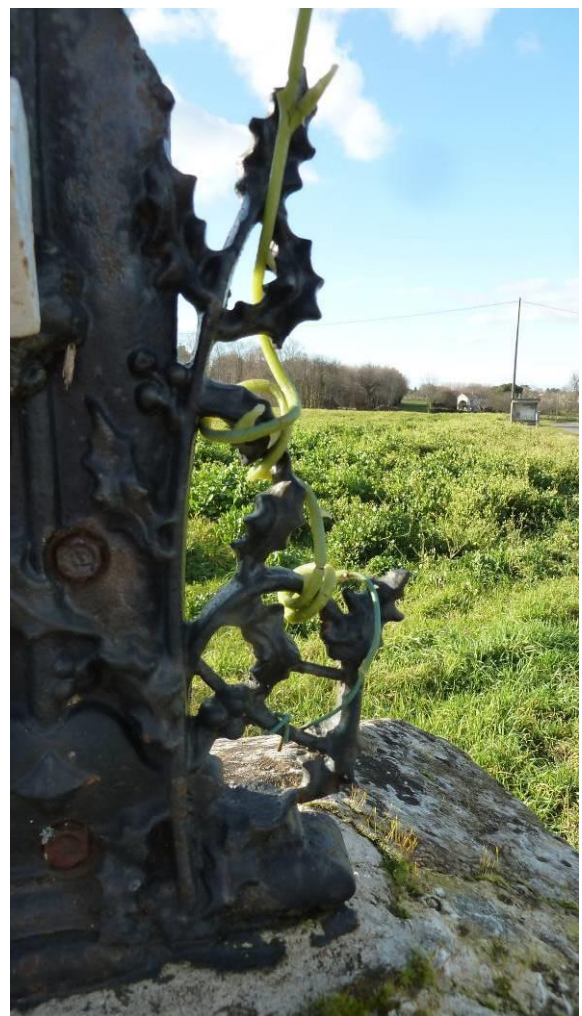
Christ peint en blanc, décor floral



Chaîne et marronnier



Bouquet d'iris



Branche de houx



Face arrière restauration

DESCRIPTIF

Petite croix latine simple, en fonte de fer moulée dont la hampe et les bords sont chanfreinés sur la face avant.

Nombreux décors végétaux en relief, grimpant sur le fût et les croisillons peints en noir : bouquet d'iris, branches de houx, fleurettes portées sur des lianes, feuilles de marronnier, chaînes entrelacées par endroits brisées.

Christ peint en blanc, en fonte moulée, appliqué sur la croix dont les embouts sont plats.

La croix n'a pas de colonne et repose sur le piédestal en maçonnerie de pierres calcaires.

Le piédestal est de section carrée composé de la table en moellons, terminée par un chanfrein renversé.

Le dé est monolithique et repose sur l'assise en partie enterrée.

.

HISTORIQUE

Nous n'avons rien trouvé aux archives de la commune, il n'en est pas fait état dans les délibérations du conseil municipal de Cendrieux consultées.

Cette croix a fait l'objet de restauration à deux reprises suite à un accident probable.

La première restauration à l'arrière a été effectuée par une plaque de fer plat boulonnée, dont quatre boulons carrés sont visibles. Ultérieurement, une nouvelle restauration a eu lieu, sur le fer plat de la restauration précédente a été soudé un fer plat industriel, boulonné à la base par deux boulons hexagonaux et en partie haute, un seul, qui consolide la première réparation et fixe le Christ.

DEVENIR DE L'INSTALLATION

Cette croix est exposée aux accidents, abîmée par le frottement de l'épaveuse.

RENSEIGNEMENTS ADMINISTRATIFS**Nom et prénom des rédacteurs :**

BEAU Marylène
GRELIER Aliette
MAYEUX Josette
MAYEUX Luc

Dossier achevé le 29 février 2016

Date de dépôt au CAUE