

Département de la Dordogne
DOSSIER D'INVENTAIRE
PETIT PATRIMOINE RURAL BÂTI DU PÉRIGORD

CONSEIL GÉNÉRAL
Conseil d'Architecture d'Urbanisme
et d'Environnement de la Dordogne
(C.A.U.E. 24).

LA PIERRE ANGULAIRE
Génération mouvement
Fédération de la Dordogne
(Association loi de 1901)



Arrondissement : Périgueux
Canton : Saint-Astier
Commune : Saint-Astier
Lieu-dit : Davalant
Édifice : Lavoir et bassin
DOSSIER n°

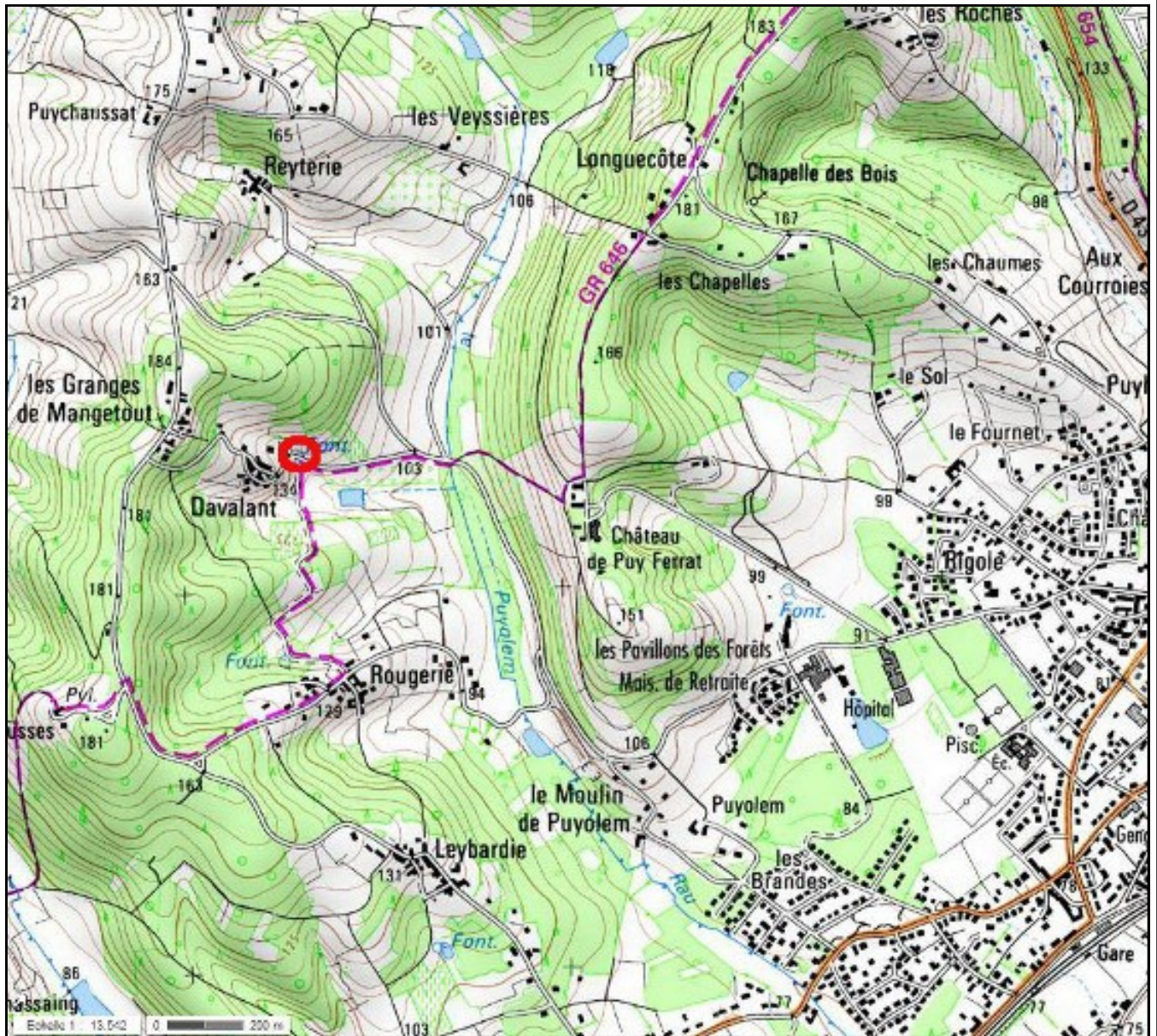
LOCALISATION GÉOGRAPHIQUE

Carte IGN : extraite de Géo Portail

Longitude (référée au méridien international) : 0° 29' 48" E

Latitude Nord : 45° 09' 44,6"

Altitude : 123 m



LOCALISATION CADASTRALE

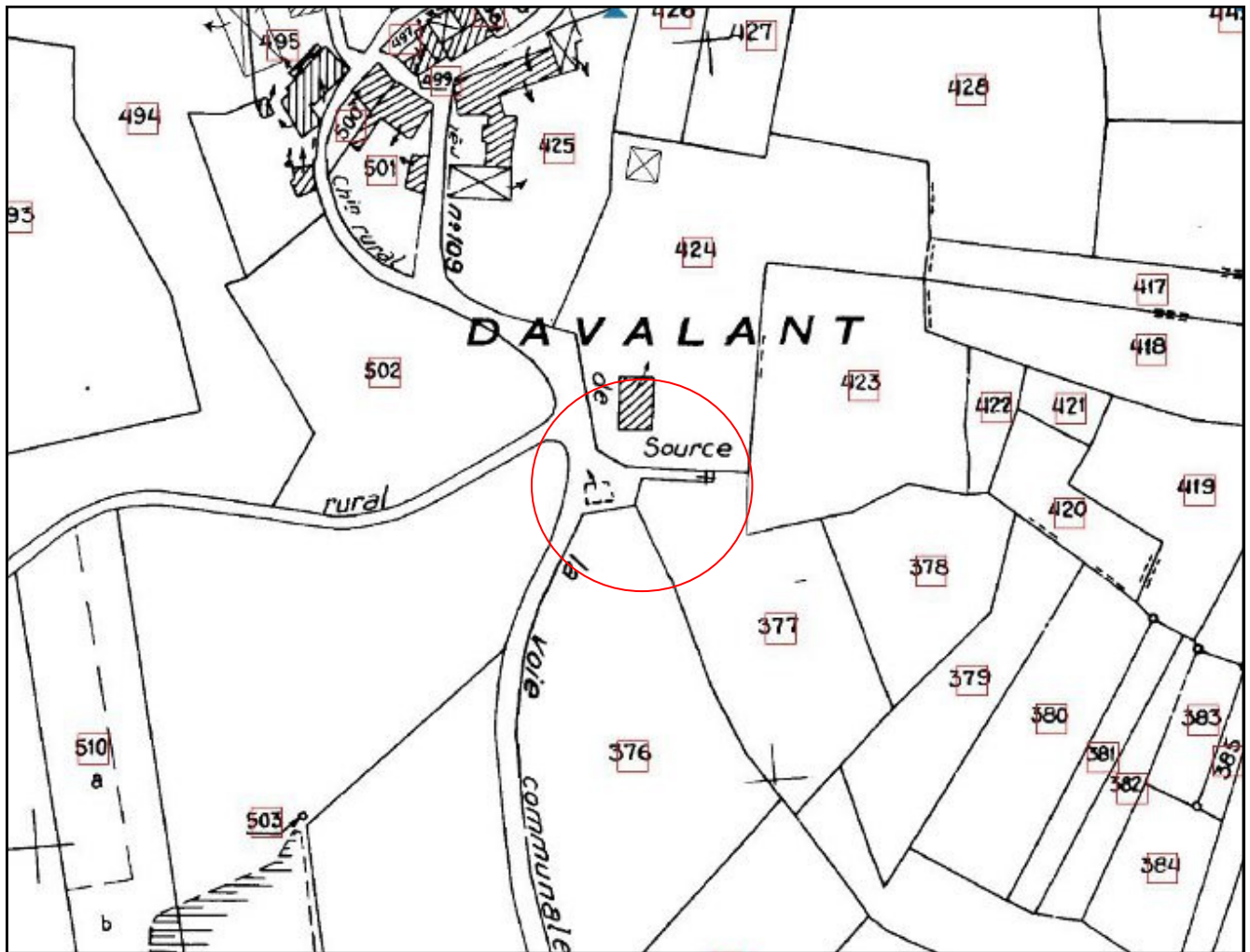
Cadastre extrait de www.cadastre.gouv.fr, à jour en CDIF le 16 octobre 2014, sur le site le 10 février 2015

Échelle d'origine : 1/2000

Feuille n° BL 01

Parcelle n° Dp/376

Propriétaire : commune



LOCALISATION CADASTRALE ANCIENNE

Cadastre en date de : 1818

Échelle d'origine : 1/2500

Section : D

Feuille n° Puyferrat

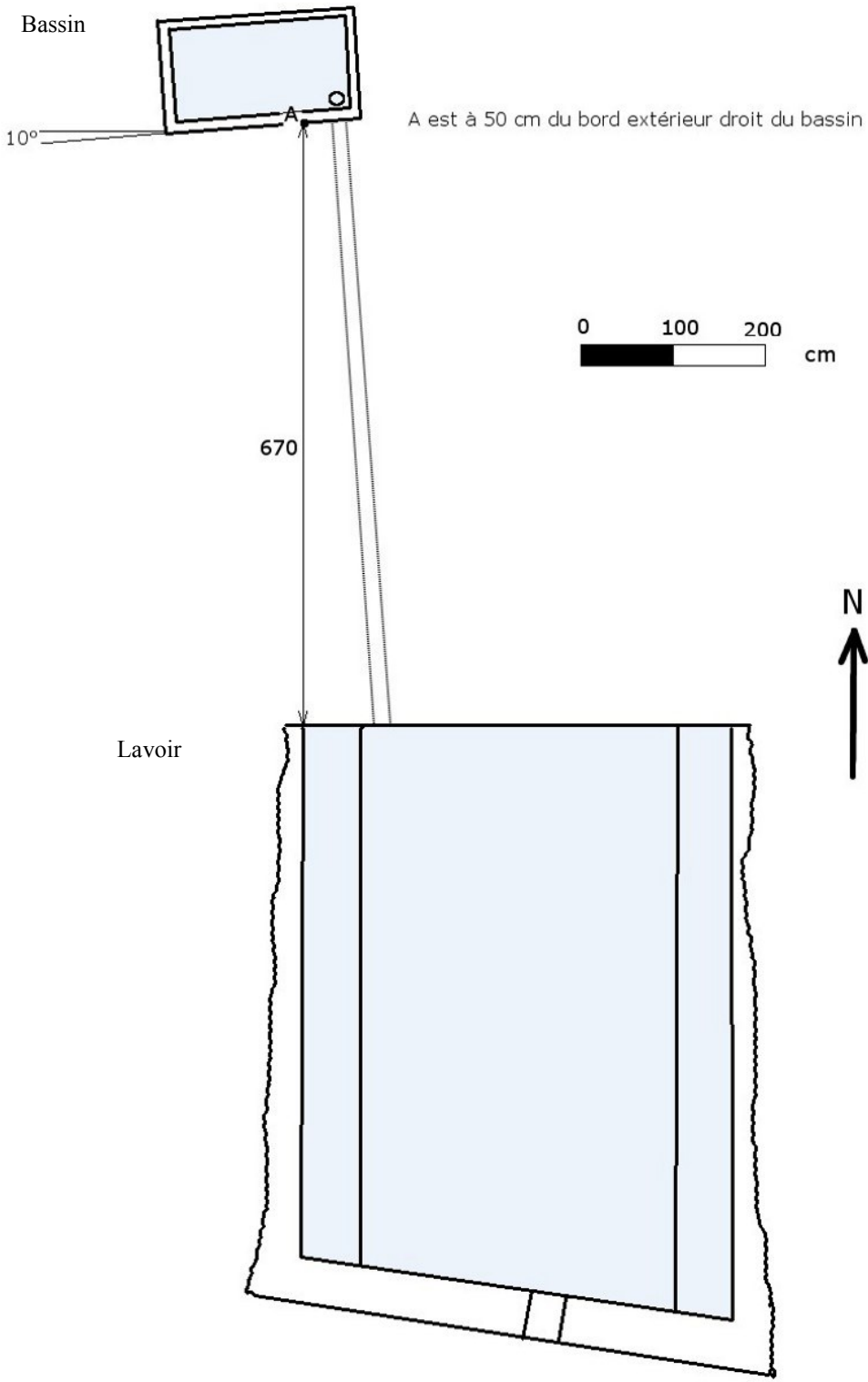
Parcelle n° Dp/489

Propriétaire : commune



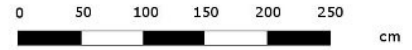
DESCRIPTIF GRAPHIQUE

Situations respectives du bassin d'arrivée d'eau et du lavoir

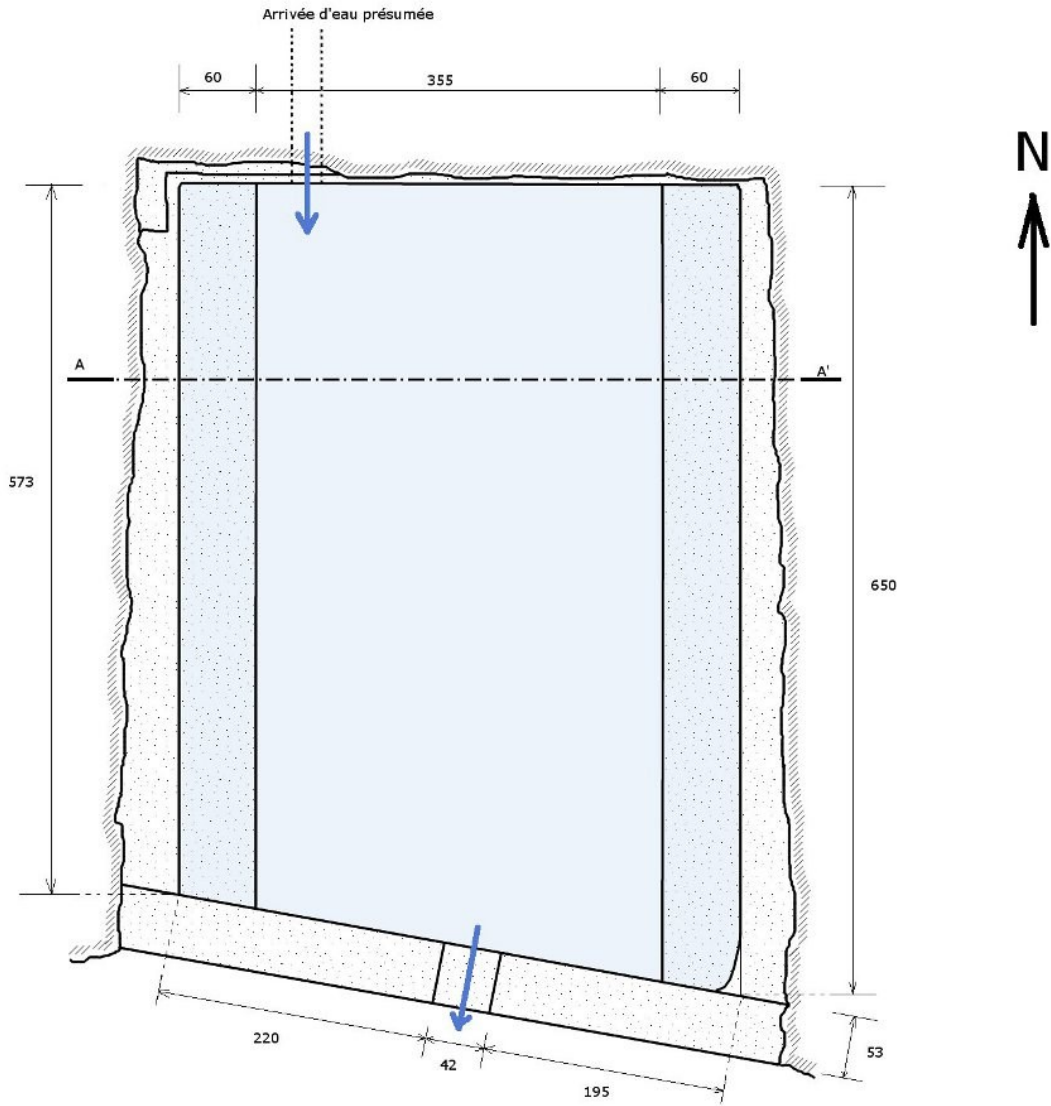


DESCRIPTIF GRAPHIQUE

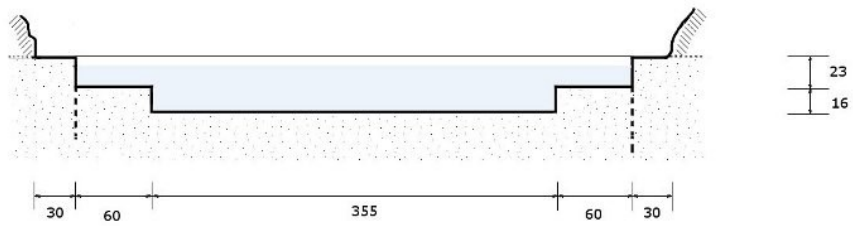
Plan et coupe du lavoir



Plan



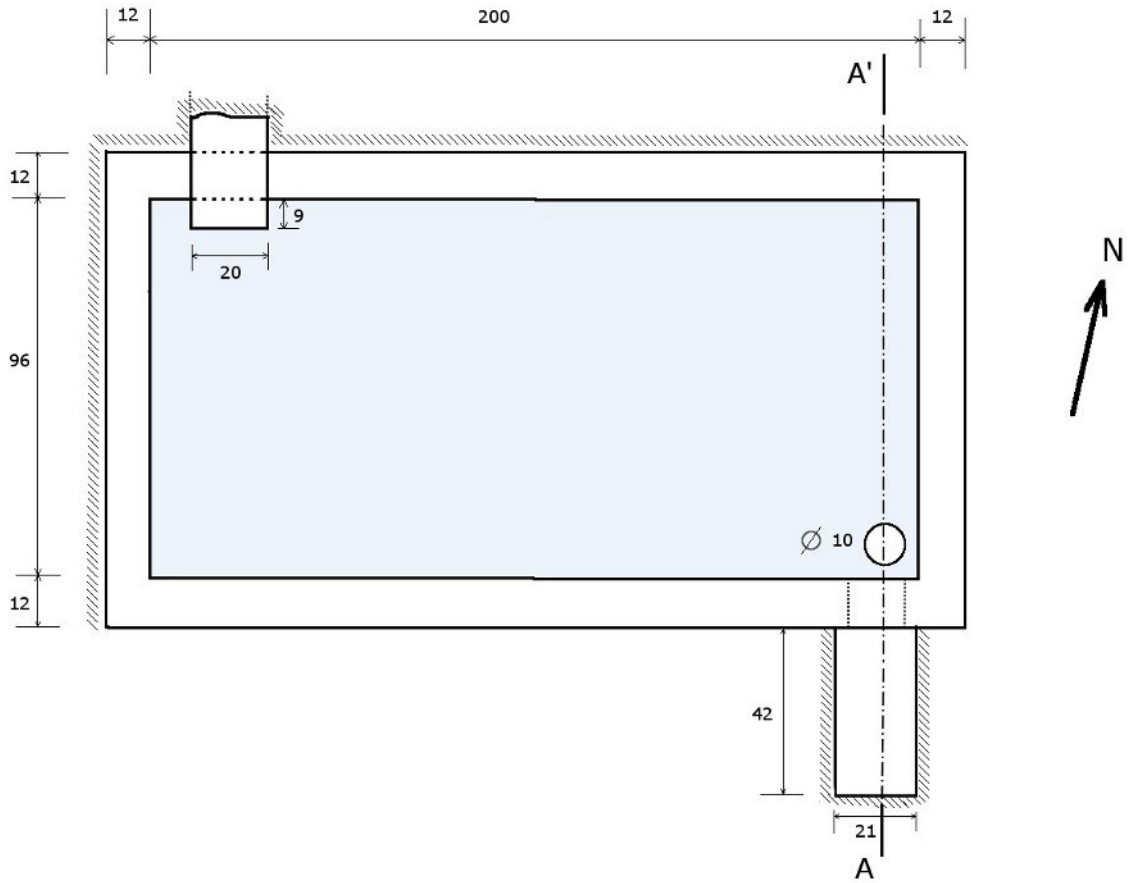
Coupe suivant AA'



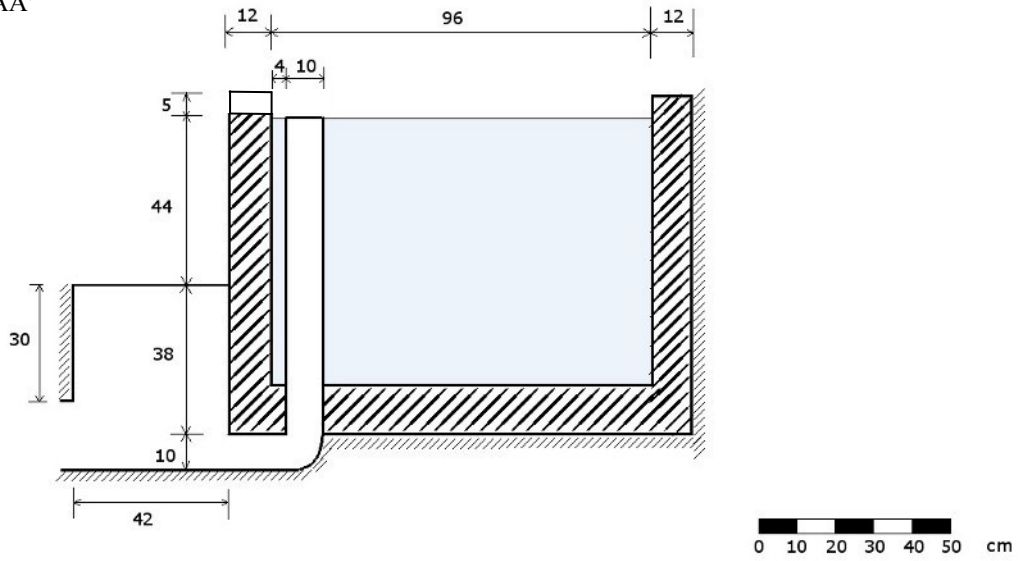
DESCRIPTIF GRAPHIQUE

Plan et coupe du bassin

Plan



Coupe suivant AA'



DESCRIPTIF ÉCRIT

Placé en bord de route à l'entrée du hameau de Davalan, le lavoir est associé à un bassin situé quelques mètres au-dessus, qui recueille l'eau de ruissellement. Une canalisation souterraine évacue le trop plein du bassin vers le lavoir.

Le bassin est de forme parallélépipédique, en maçonnerie, avec un revêtement en ciment. Son déversoir d'alimentation est une buse d'une vingtaine de centimètres de diamètre qui sort de terre au dessus du rebord arrière du bassin, à gauche.

Le trop plein d'origine était une encoche faite à droite dans la pierre du rebord avant du bassin. On lui a substitué un tuyau vertical qui traverse le fond du bassin et dont l'extrémité supérieure se trouve à environ 5 cm du bord.

Le lavoir est un quadrilatère de forme trapézoïdale. Le côté qui jouxte la route est un mur cimenté. L'intérieur est constitué de deux trottoirs de part et d'autre d'un bassin de lavage. L'eau arrive dans le lavoir par une canalisation souterraine, en provenance du bassin. Elle s'évacue par le déversoir qui se trouve du côté de la route.

Le sol du lavoir est en ciment. Il n'y a pas de pierre à laver, mais on distingue, sous l'eau, deux bandes cimentées d'une soixantaine de centimètres de large de part et d'autre du bassin de lavage.

DESCRIPTIF PHOTOGRAPHIQUE



Le bassin



Le déversoir d'alimentation



Le trop plein et l'évacuation
vers le lavoir

DESCRIPTIF PHOTOGRAPHIQUE



Lavoir vu du bassin



Déversoir d'évacuation de l'eau



Arrivée d'eau en provenance du bassin

Photo aérienne (Géoportail)



HISTORIQUE ET SOURCES DOCUMENTAIRES

Sur le cadastre napoléonien de 1818, une mare est représentée à l'emplacement actuel du lavoir. La mare est alimentée par une source, également représentée sur ce cadastre.

Il est probable que la mare ait été aménagée en lavoir et que le bassin ait été ajouté pour recueillir l'eau de la source et servir d'abreuvoir dans la deuxième moitié du XIXe siècle .

La source a disparu et c'est désormais l'eau de ruissellement qui alimente le bassin.

En 1938, à la suite d'une souscription volontaire de 100 F de MM. René Dumonteil et Jean Neysencas en vue de travaux de réparation, le lavoir a été nettoyé , le sol cimenté, les rebords latéraux réparés et le muret de devant refait par Léo Gaillard, maçon et fabricant de parpaings à Saint-Astier.

On peut signaler la présence d'une croix de rogations à proximité immédiate du lavoir jusqu'à une période récente comme en témoigne la photo ci-dessous.



Sources écrites :

Archives départementales de la Dordogne, cote 12 O 450

Christiane Nectoux, *Croix de missions, de rogations et de carrefours dans le canton de Saint-Astier*, 1996

DEVENIR DE L'ÉDIFICE OBSERVATIONS ET SUGGESTIONS DU RÉDACTEUR

Lavoir en bon état, entretenu par la commune.

Il figure sur le circuit de randonnée « du Nicoulou », ce qui est un gage de survie pour les années à venir.

RENSEIGNEMENTS ADMINISTRATIFS

Noms et prénoms des rédacteurs

François et Catherine Schunck

Dossier achevé le : 17 mars 2015

PORTEFEUILLE DOCUMENTAIRE

Léo GAILLARD

Maçon Fabricant de Parpaings

St - Astier (Dordogne)

Près de la Gare, Route de St-Léon

R. C. Périgueux 8289

Le 17 juillet 1938

Devis pour le lavoir de Lavalat
bétonnage mur de devant à refaire et 2 murettes à réparer
au tour - béton de dessous avec enduit.
fournitures de siments sable et grave pour la somme de 400 francs
Gaillard

Fu:
à St Astier, le 17 juillet 1938
L. Hain



Jauréuf

VU ET APPROUVE
PÉRIGUEUX, le 28 JUIL. 1938
Le Maire



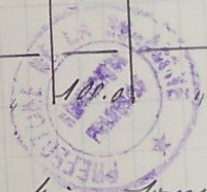
PORTEFEUILLE DOCUMENTAIRE

Subscriptions volontaires

Nous soussignés dans le présent état déclarons souscrire en vue des travaux de réparations, à exécuter au travail public du village de "Lavalan", Commune de Saint-Astier, les sommes et les journées de travail qui figurent ci-dessous en regard du nom de chaque souscripteur.

Noms et Prénoms des souscripteurs	Lavalan	subscriptions en argent		nombre de journées de travail	subscriptions en nature évaluation en argent		Remarques
		en chiffres	en lettres		en argent	en lettres	
Neyssenas Jean	Lavalan	50 ^{fr}	cinquante fr	50 ^{fr}	cent francs		Neyssenas Dumontail
Dumontail René	d'	50 ^{fr}	cinquante fr	" "	" "		
Total		100.00	"	"	100.00		

Vu et rendu exécutoire
Périgueux, le 28 JUL 1938
LE PRÉFET
Le Secrétaire Général



Arrêté par Nous, Maire, soussigné la présente souscription volontaire dont le montant s'élève à la somme de cent francs en argent et cent francs en nature.



à St Astier, le 17 juillet 1938

Le Maire
Dumontail

René