

Département de la Dordogne
DOSSIER D'INVENTAIRE
PETIT PATRIMOINE RURAL BÂTI DU PÉRIGORD

CONSEIL GÉNÉRAL
Conseil d'Architecture d'Urbanisme
et d'Environnement de la Dordogne
(C.A.U.E. 24).

LA PIERRE ANGULAIRE
Fédération des Aînés ruraux
de la Dordogne
(Association loi de 1901)



Arrondissement : Bergerac
Canton : Eymet
Commune : Razac-d'Eymet
Lieu-dit : le bourg
Édifice : Touron et lavoir

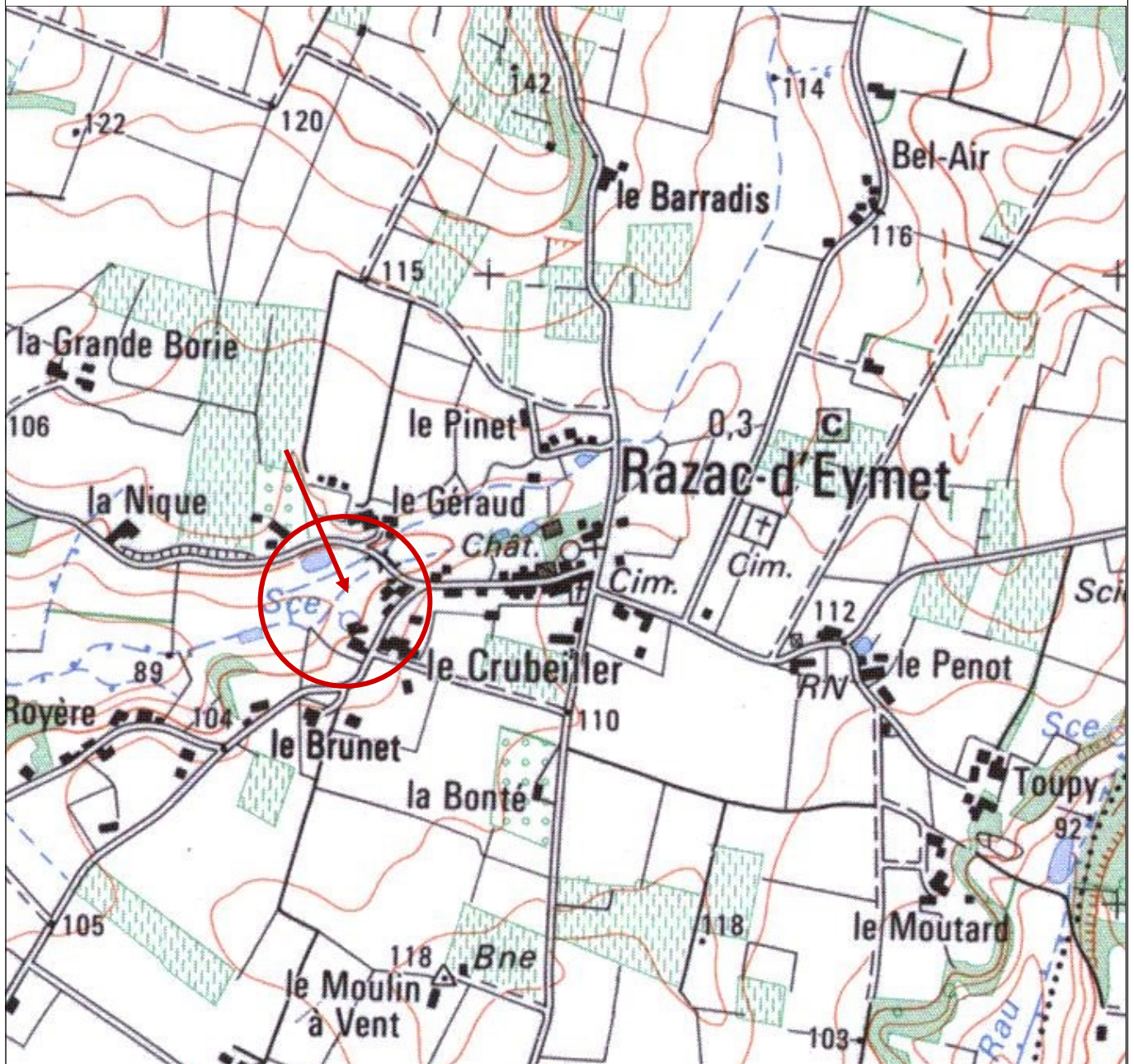
LOCALISATION GÉOGRAPHIQUE

Cartes IGN - extrait du CD 24 Sud

Longitude : 0° 27' 14"

Latitude Nord : 44° 41' 30"

Altitude : 100 m

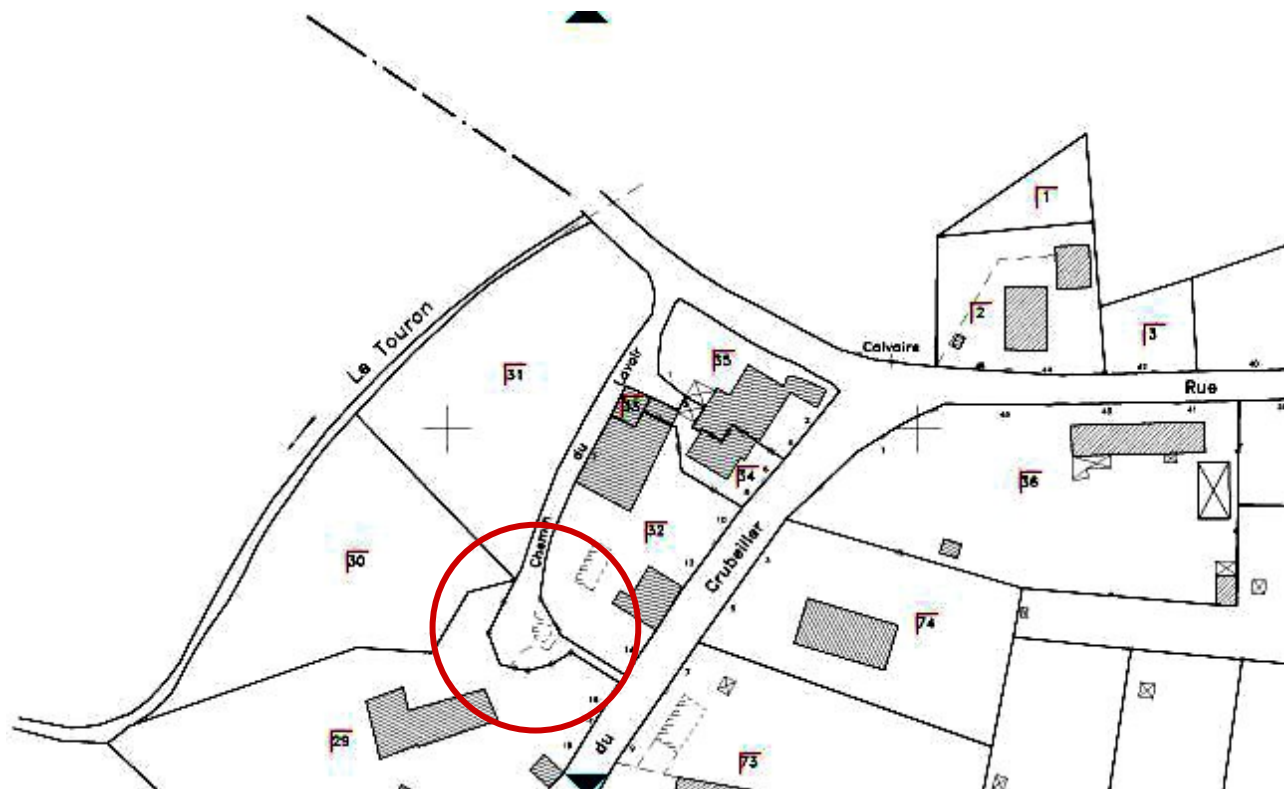


Échelle : 1/10 000

LOCALISATION CADASTRALE ACTUELLE

Révisé pour 1936 ; à jour pour 1985

Sections AB (sans numéro de parcelle)



Échelle : 1/1500

VUE AÉRIENNE DU SITE DU TOURON

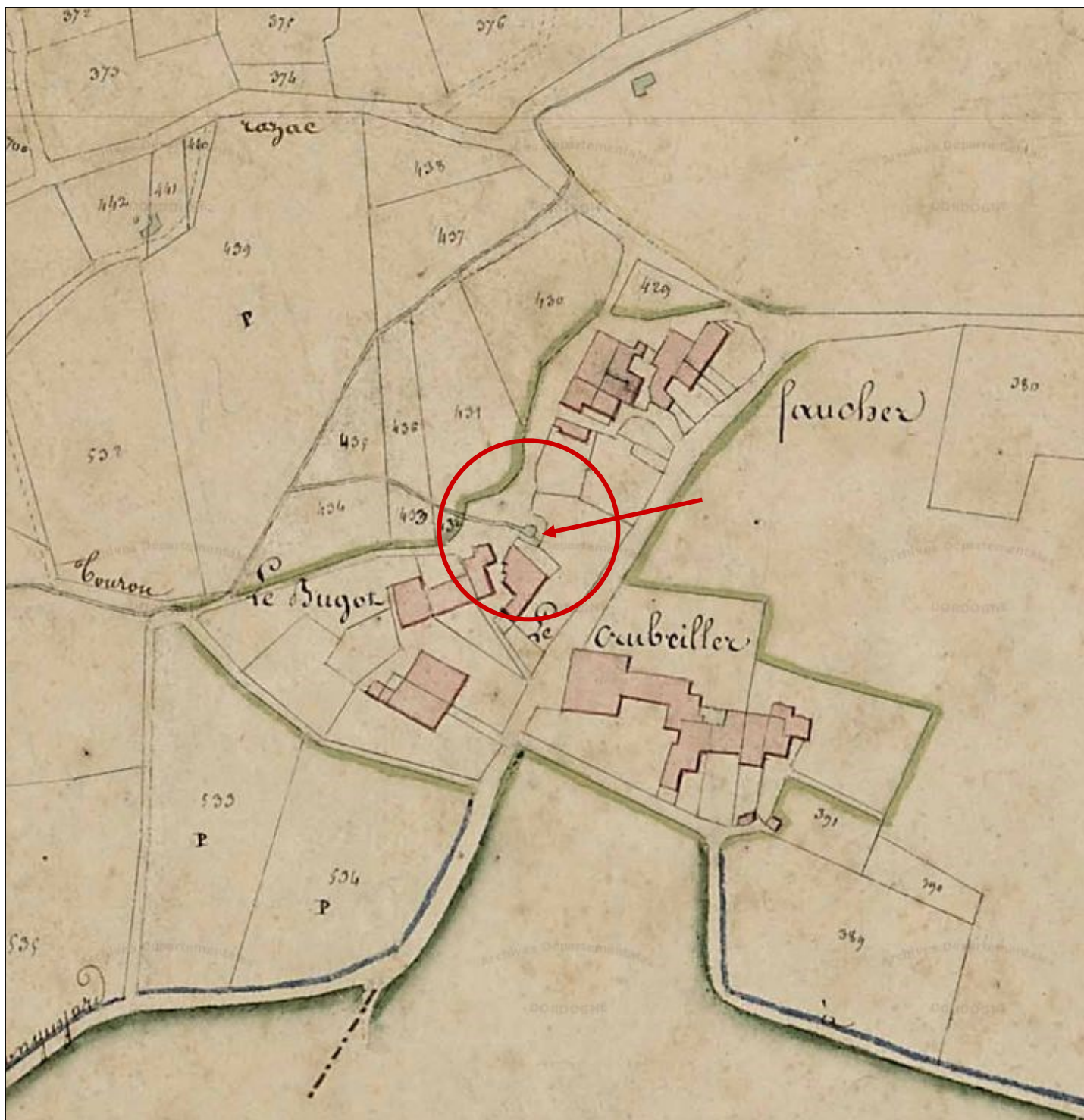


*La source et le lavoir sont en contrebas de la route
dans un environnement boisé très ombragé*

LOCALISATION CADASTRALE ANCIENNE

Cadastre de 1829

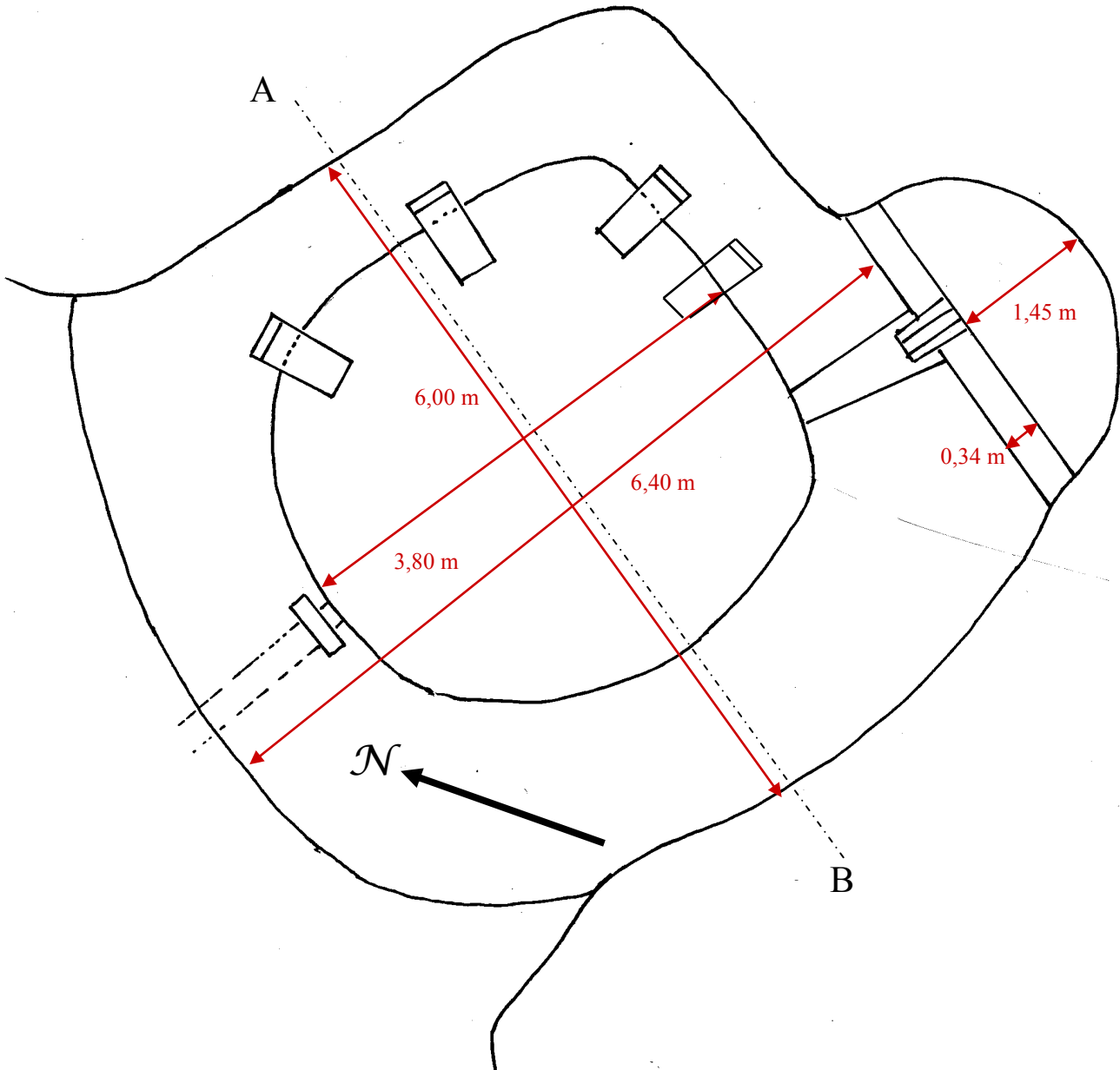
Section B1



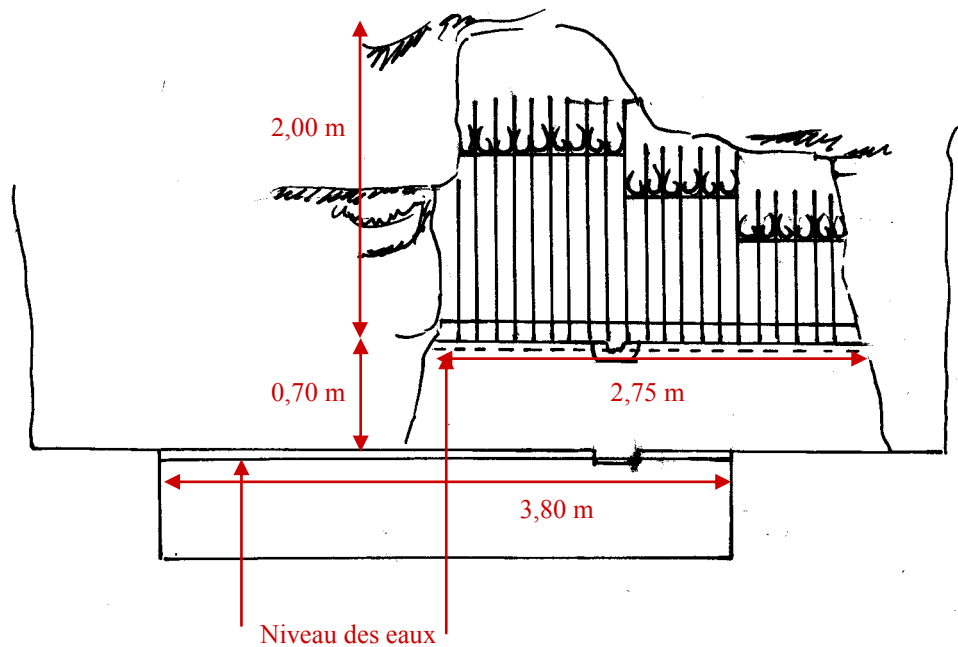
Échelle : 1/1500

DESCRIPTION GRAPHIQUE

Échelle : 1/50



Coupe AB



DESCRIPTION ÉCRITE

Au fond d'une brèche dont la paroi Nord-Est a été légèrement retaillée et dressée s'ouvre une petite grotte au fond de laquelle sourdent les eaux d'une résurgence de la nappe souterraine alimentée par les infiltrations de la couche karstique qui constitue le plateau de Razac. Le débit est évidemment, comme dans tous les cas semblables de tourons, fortement dépendant des précipitations, mais ne connaît jamais de tarissement.

La grotte est fermée par un mur (hauteur : 0,70 m) construit dans le prolongement de la paroi rocheuse. Il forme un barrage derrière lequel s'accumule une réserve d'eau d'une profondeur de 0,65 m. Le trop plein s'écoule par une gouttière en surplomb de 0,22 m vers l'extérieur.

Au-dessus de ce mur est scellée une grille en fer forgé dont la hauteur des piques s'adapte aussi bien que possible au contour du plafond rocheux surplombant.

Les eaux tombant de la gouttière alimentent un petit lavoir de contour presque circulaire (profondeur : 0,70 m ; hauteur d'eau : 0,65 m ; superficie approximative : 12 m²) dont le pourtour est soigneusement pavé de dalles de calcaire de forme régulière disposées en rangées concentriques. Les quatre pierres de lavage ont la forme courante.

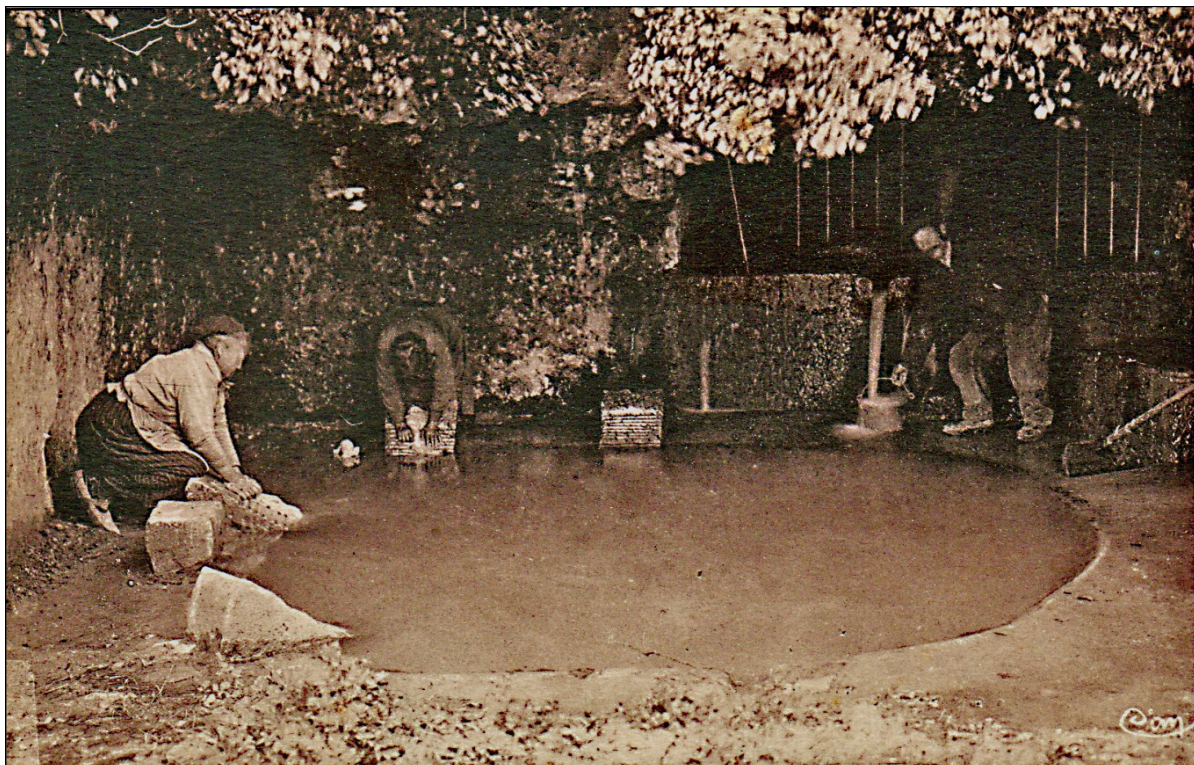
Le trop plein du lavoir s'évacue par une vanne dans une canalisation qui alimente un ruisseau appelé *le Rooy*, puis *le Marzelou*, affluent de rive droite du Dropt.

Dans un joli opuscule publié en août 2012, « *Razac-d'Eymet - Mémoire du Bourg* », les auteurs ne manquent pas de parler du touron et écrivent comme conclusion à ce sujet : « *Ce site est moins grandiose que celui de Fonroque et moins prestigieux que celui de Saint-Sulpice [d'Eymet], mais il est caractéristique de la région.* »

HISTORIQUE

Les recherches entreprises tant aux AD 24 qu'à la mairie de Razac pour alimenter la rubrique **Historique** sont restées vaines. Seule nous est parvenue une carte postale des années 1930/40 (éd. Combier). À cette époque le lavoir était régulièrement fréquenté par les habitants, mais surtout par Maria Huguenin qui faisait des lessives à la demande ; elle figure sur la carte postale en présence de son mari Camille (il remplit un seau) et d'une troisième personne (à gauche) connue sous le sobriquet de *comtesse de la Palice*.

D'après une communication orale, des travaux d'entretien et de rénovation (avec mise en place d'un panneau explicatif) ont été faits il y a environ quinze ans. On peut constater qu'ils n'ont pas altéré l'authenticité du site.



DESCRIPTION PHOTOGRAPHIQUE



RENSEIGNEMENTS ADMINISTRATIFS

Dossier réalisé par :

Jean Darriné

avec la participation de Michel Zavattin

mai 2013

Antenne de Beaumont