

Département de la Dordogne
DOSSIER D'INVENTAIRE
PETIT PATRIMOINE RURAL BÂTI DU PÉRIGORD

CONSEIL GÉNÉRAL
Conseil d'Architecture d'Urbanisme
et d'Environnement de la Dordogne
(C.A.U.E. 24).

LA PIERRE ANGULAIRE
Génération mouvement
Fédération de la Dordogne
(Association loi de 1901)



Arrondissement : Périgueux
Canton : Saint-Astier
Commune : Saint-Astier
Lieu-dit : La Borie
Édifice : Croix
DOSSIER n°

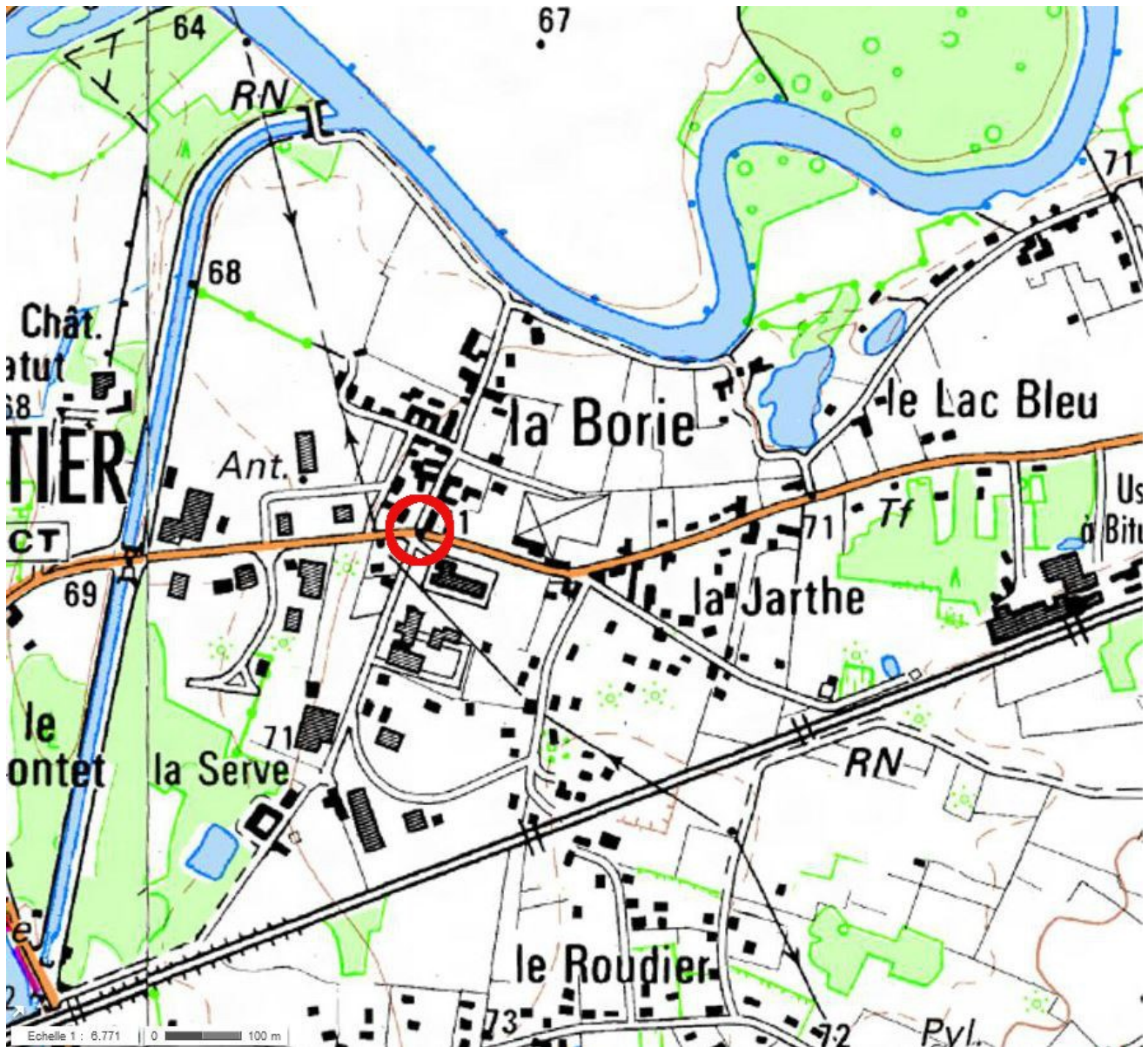
LOCALISATION GÉOGRAPHIQUE

Carte IGN : extraite de Géo Portail

Longitude (référée au méridien international) : 00°32'27,5''

Latitude Nord : 45°08'55,6''

Altitude : 73 m



LOCALISATION CADASTRALE

Cadastre extrait de www.cadastre.gouv.fr, à jour en CDIF le 10/07/2015, sur site le 21/07/2015

Échelle d'origine : 1/2000

Section : AI

Feuille n° AI01

Parcelle n° près 478 - Superficie :

Nature : Dp

Propriétaire : la commune



LOCALISATION CADASTRALE ANCIENNE

Cadastre en date de : 1808

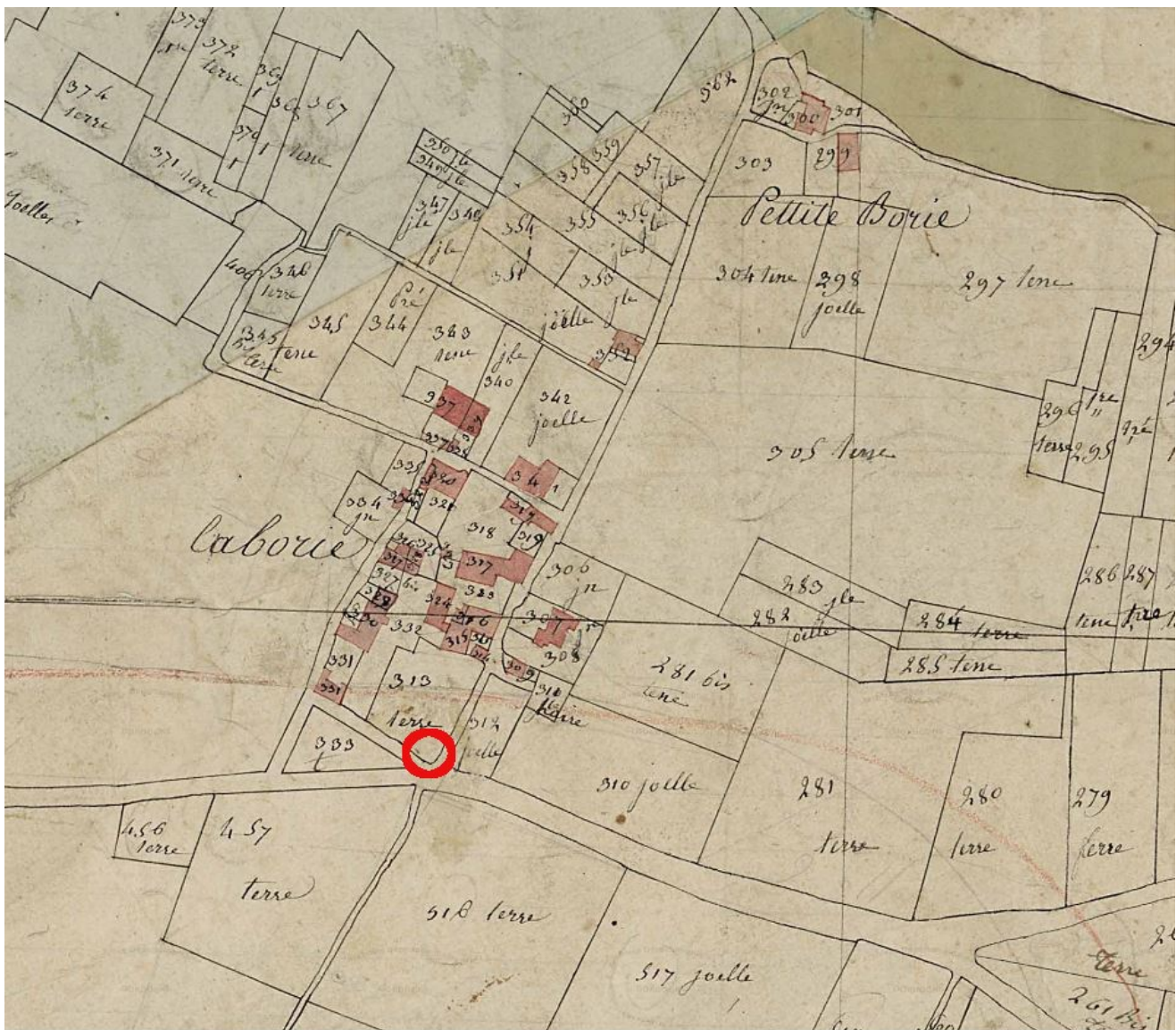
Échelle d'origine : 1/2500

Section : H

Feuille : H1

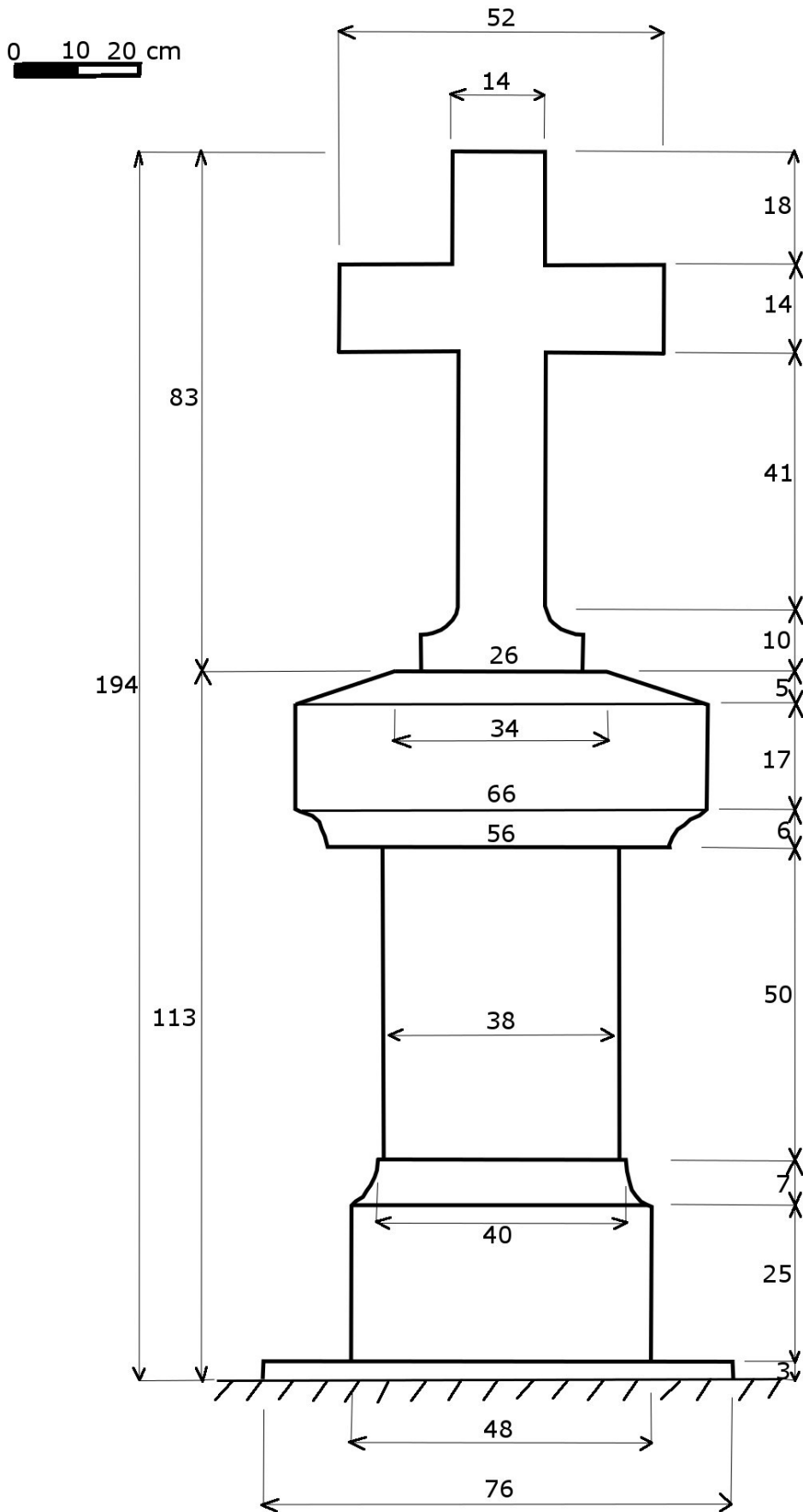
Parcelle n° 313 Superficie : 11 ares 72 Nature : terre

Propriétaire : Laumond Jean au Meunier

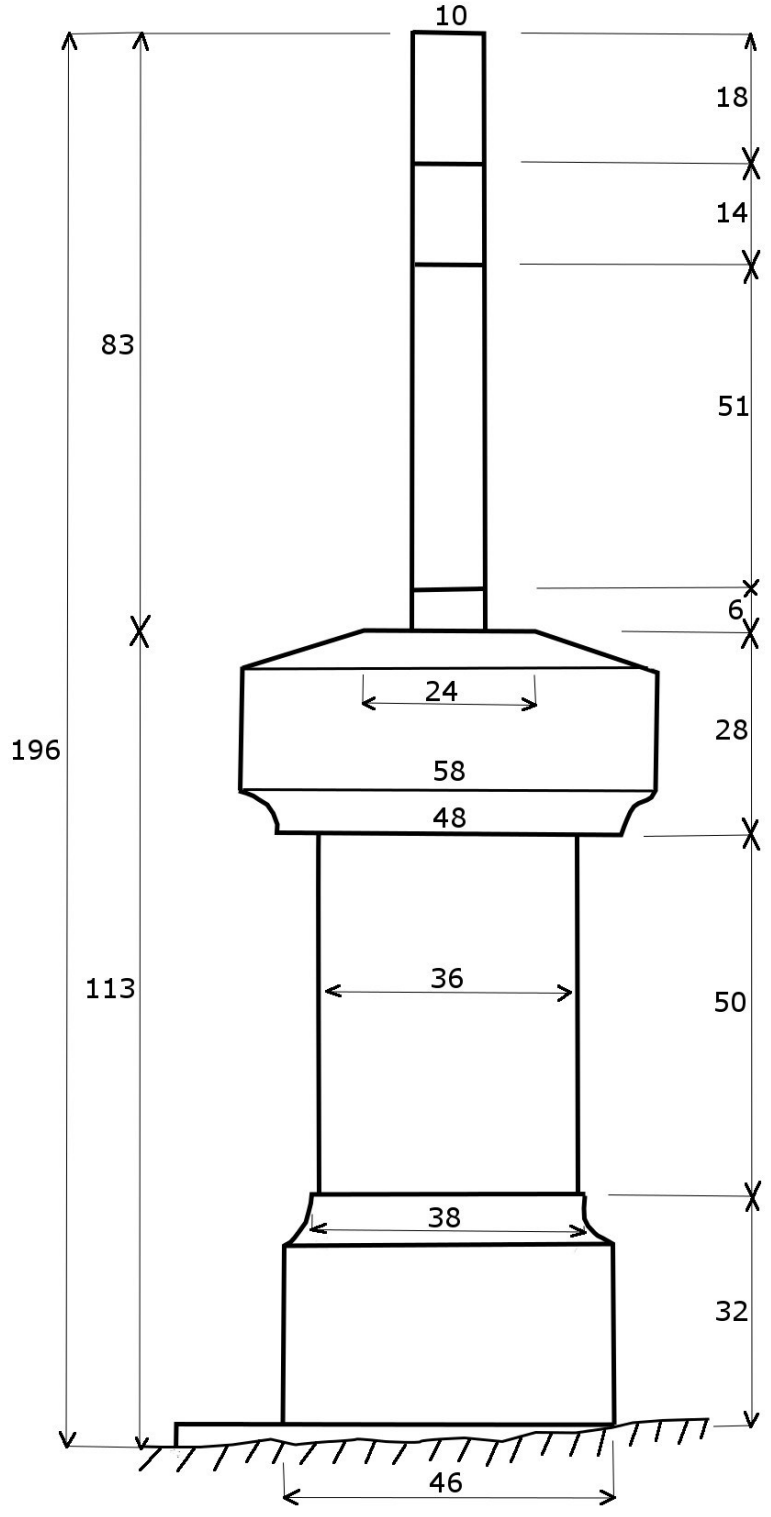
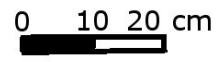


DESCRIPTIF GRAPHIQUE

Elévation sud-ouest

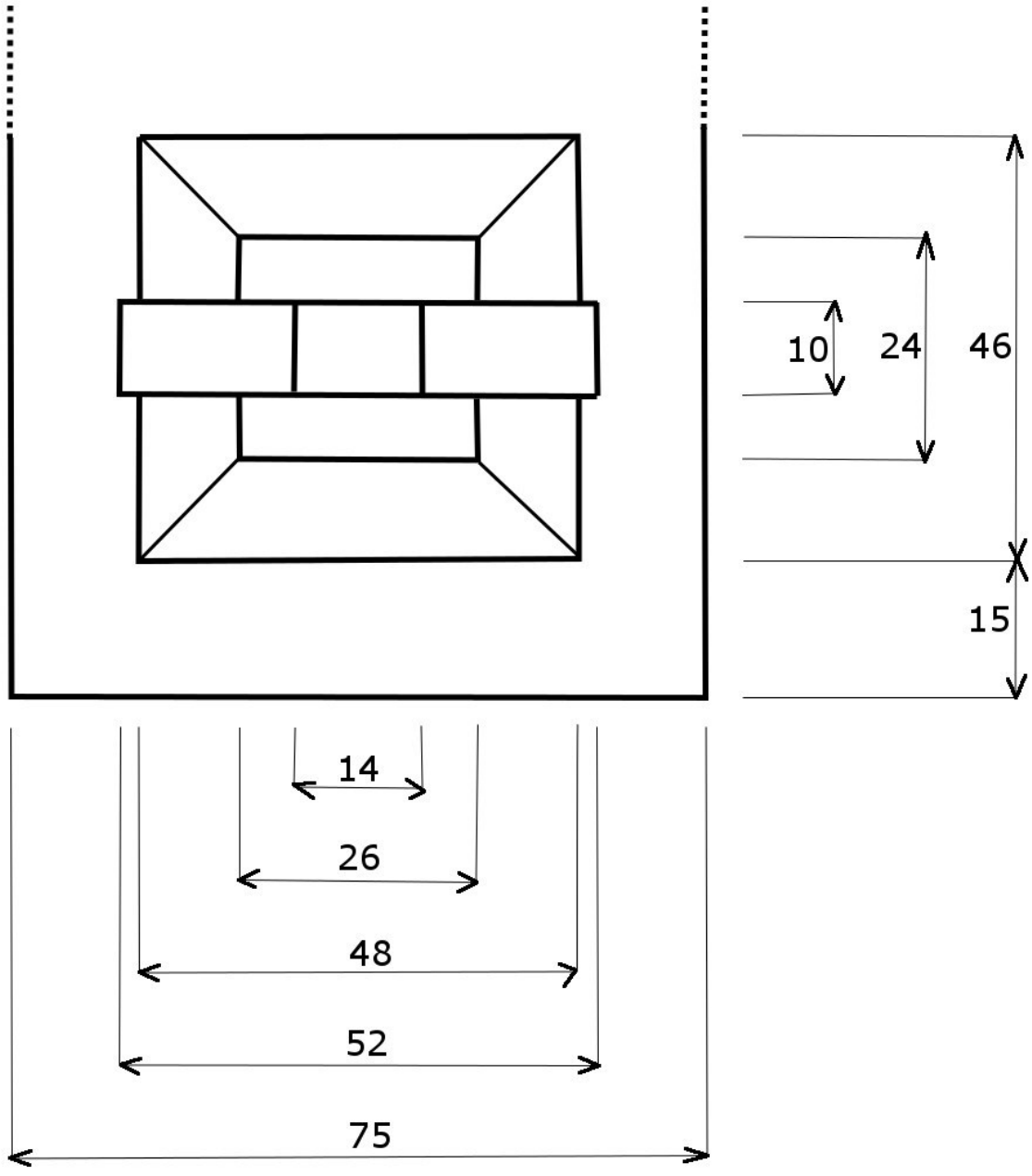


Elévation nord-est



Vue de dessus

0 10 20 cm



DESCRIPTIF ECRIT

Cette croix est située en bordure de la route allant de Montanceix à Saint-Astier, à l'entrée de la voie desservant le vieux village de la Borie, en face de la zone industrielle.

Le piédestal est fait de deux blocs de pierre calcaire superposés, de section presque carrée (48 x 46 cm). Le bloc inférieur se termine par un cavet renversé.

Le bloc supérieur est surmonté d'une corniche très débordante, avec un cavet droit en-dessous ; les angles de sa partie supérieure sont chanfreinés.

Par contre la croix semble avoir été refaite en béton : une petite croix (83 cm de haut pour 52 d'envergure) aux embouts plats, épaisse de 10 cm, dont le bas du fût s'évase. C'est exactement la même croix qu'à Excideuil (commune de Saint-Astier).

DESCRIPTIF PHOTOGRAPHIQUE



Photo aérienne (Géo portail)



HISTORIQUE ET SOURCES DOCUMENTAIRES

Selon Christiane Nectoux, cette croix de rogations aurait été restaurée dans les années 1950. Elle se trouvait auparavant de l'autre côté de la route, sur un terrain appartenant à Madame Parent.

Sources orales :

Sources écrites :

- Christiane Nectoux, *Croix de missions, de rogations et de carrefours dans le canton de Saint-Astier*, 1996 (archives diocésaines de Périgueux)

**DEVENIR DE L'ÉDIFICE
OBSERVATIONS ET SUGGESTIONS DU RÉDACTEUR**

Edifice en bon état.

RENSEIGNEMENTS ADMINISTRATIFS**Noms et prénoms des rédacteurs**

Catherine Schunck (antenne de Périgueux)

Dossier achevé le : 22 août 2015