

Département de la Dordogne
DOSSIER D'INVENTAIRE
PETIT PATRIMOINE RURAL BÂTI DU PÉRIGORD

CONSEIL GÉNÉRAL
Conseil d'Architecture d'Urbanisme
et d'Environnement de la Dordogne
(C.A.U.E. 24).

LA PIERRE ANGULAIRE
Génération mouvement
Fédération de la Dordogne
(Association loi de 1901)



Arrondissement : Périgueux
Canton : Saint-Pierre-de-Chignac
Commune : Bassillac
Lieu-dit : le bourg
Édifice : Croix
DOSSIER n°

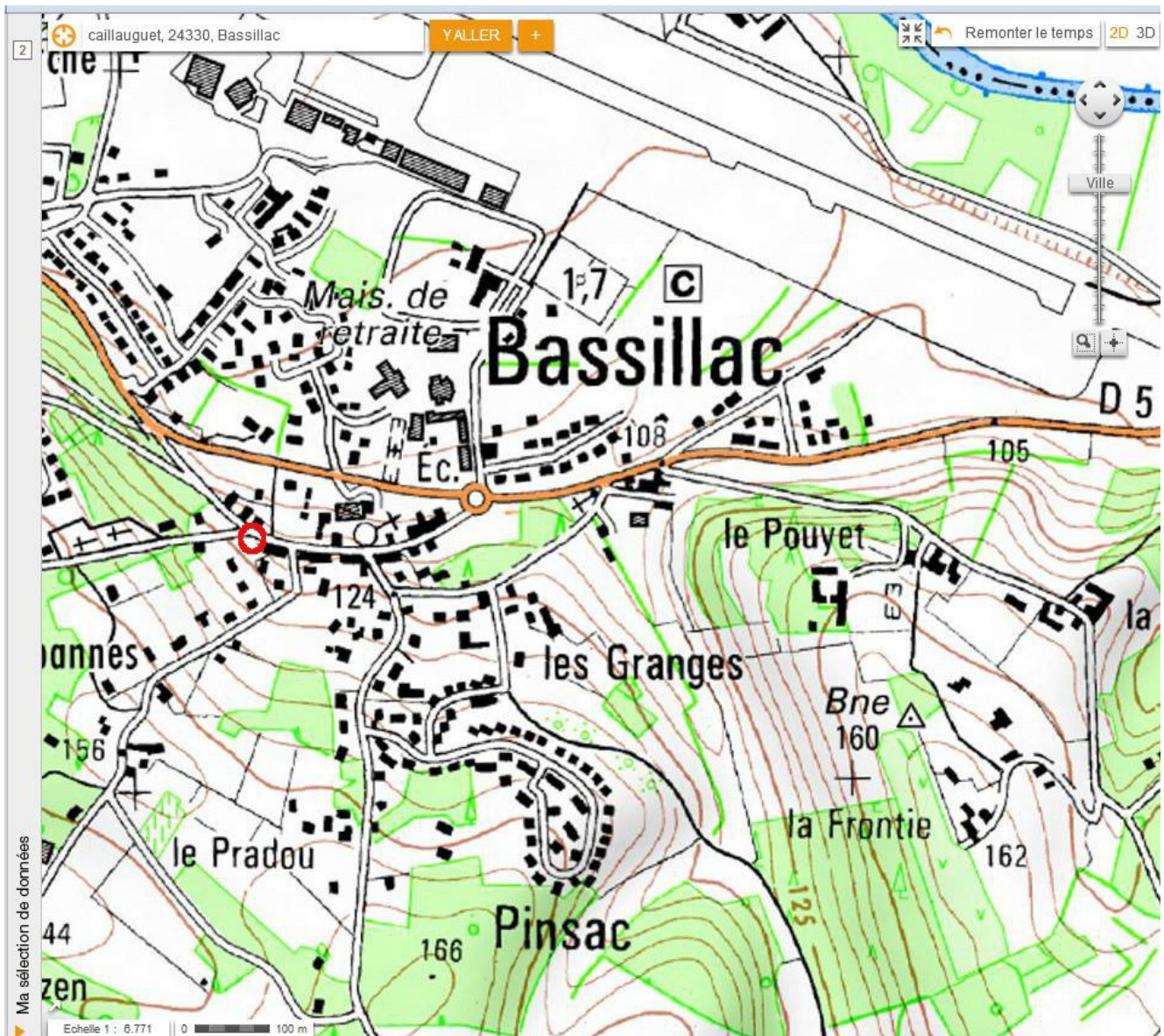
LOCALISATION GÉOGRAPHIQUE

Carte IGN - extrait du site Géo Portail

Longitude (référée au méridien international) : 00°48'42,1''

Latitude Nord : 45°11'27,7''

Altitude : 120 m



LOCALISATION CADASTRALE

Cadastre extrait de www.cadastre.gouv.fr, mis à jour en CDIF le 10/12/2013, sur le site le 3/01/2014

Échelle d'origine : 1/2500

Section : A dite du bourg

Feuille n° 1

Parcelle sn (bord n°50) - Superficie : Nature : talus

Propriétaire : la commune



LOCALISATION CADASTRALE ANCIENNE

Cadastre en date de : 1824

Échelle d'origine : 1/2500

Section : E dite de Meycourbie

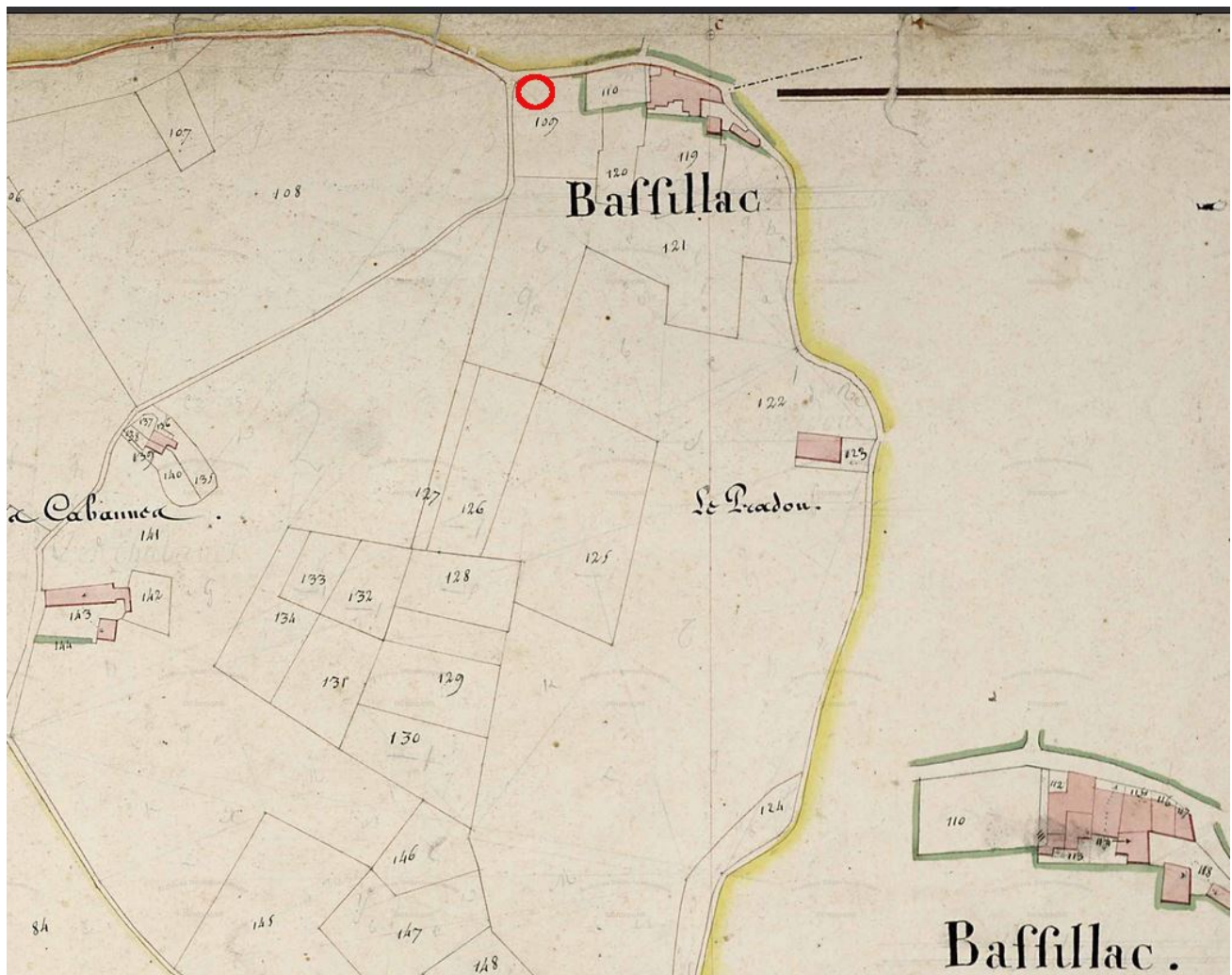
Feuille n°1

Parcelle n° bord 109

Superficie :

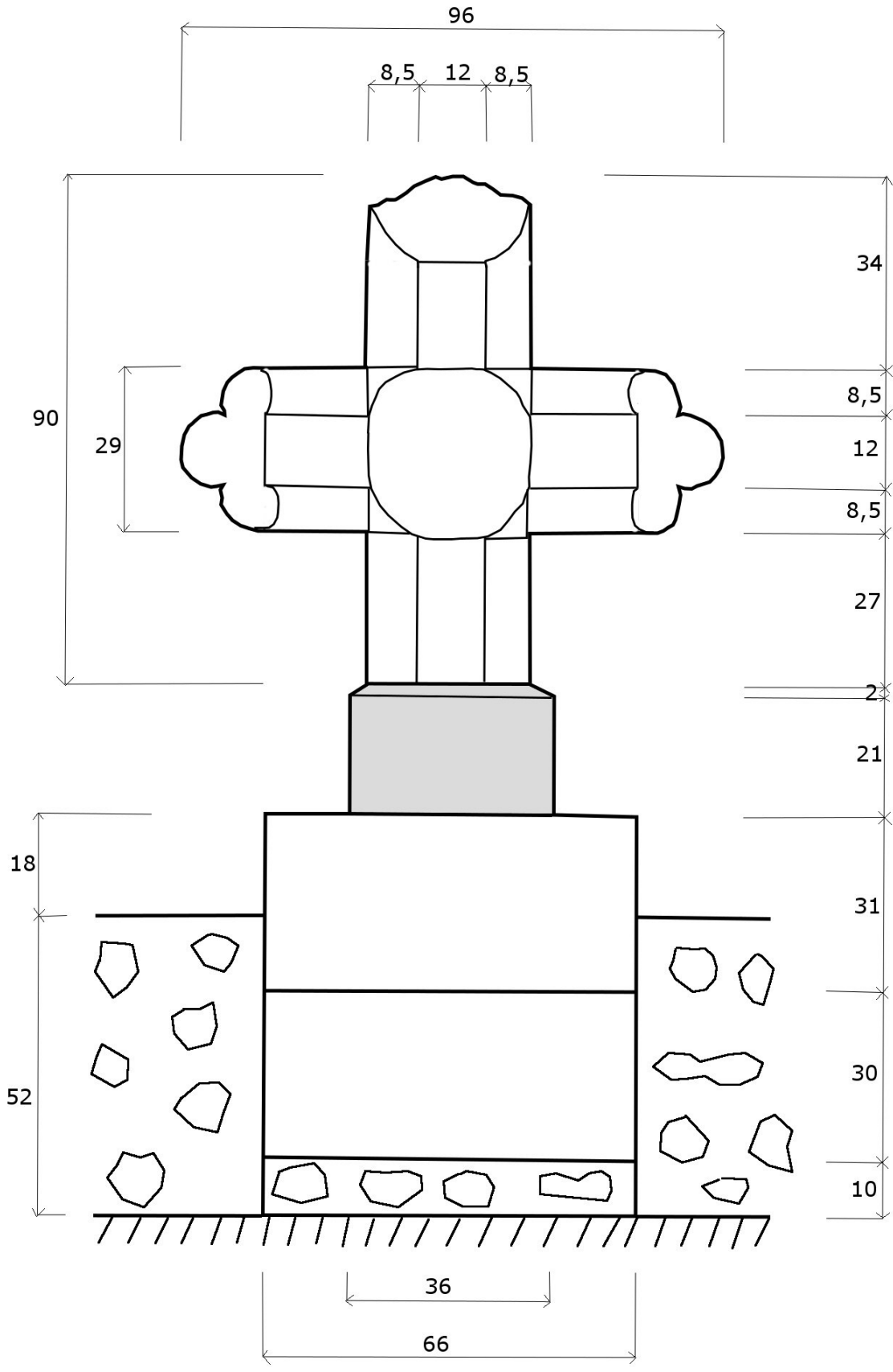
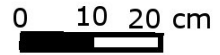
Nature :

Propriétaire : Il n'est pas sûr que la croix existe en 1824



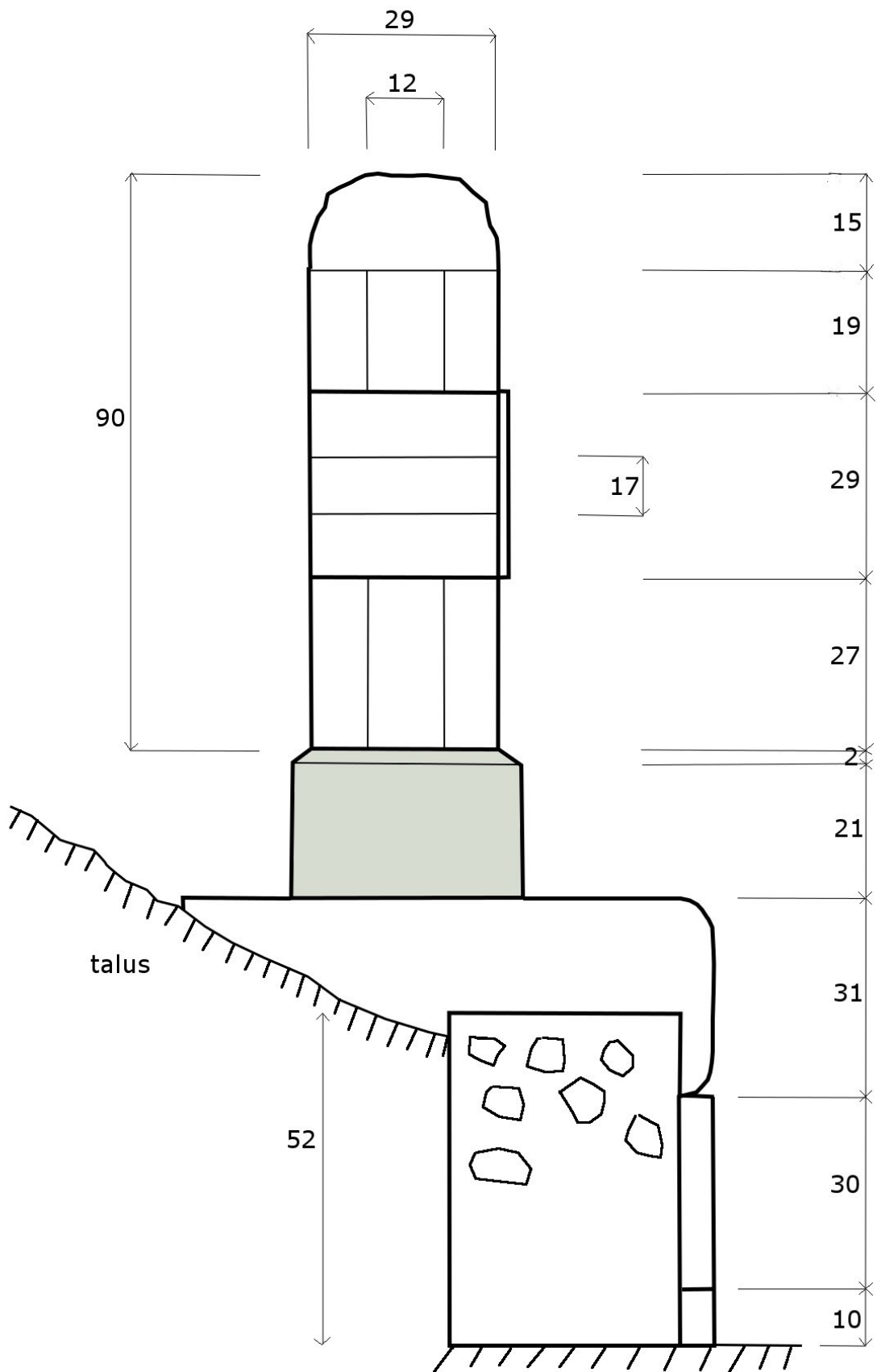
DESCRIPTIF GRAPHIQUE

Elévation

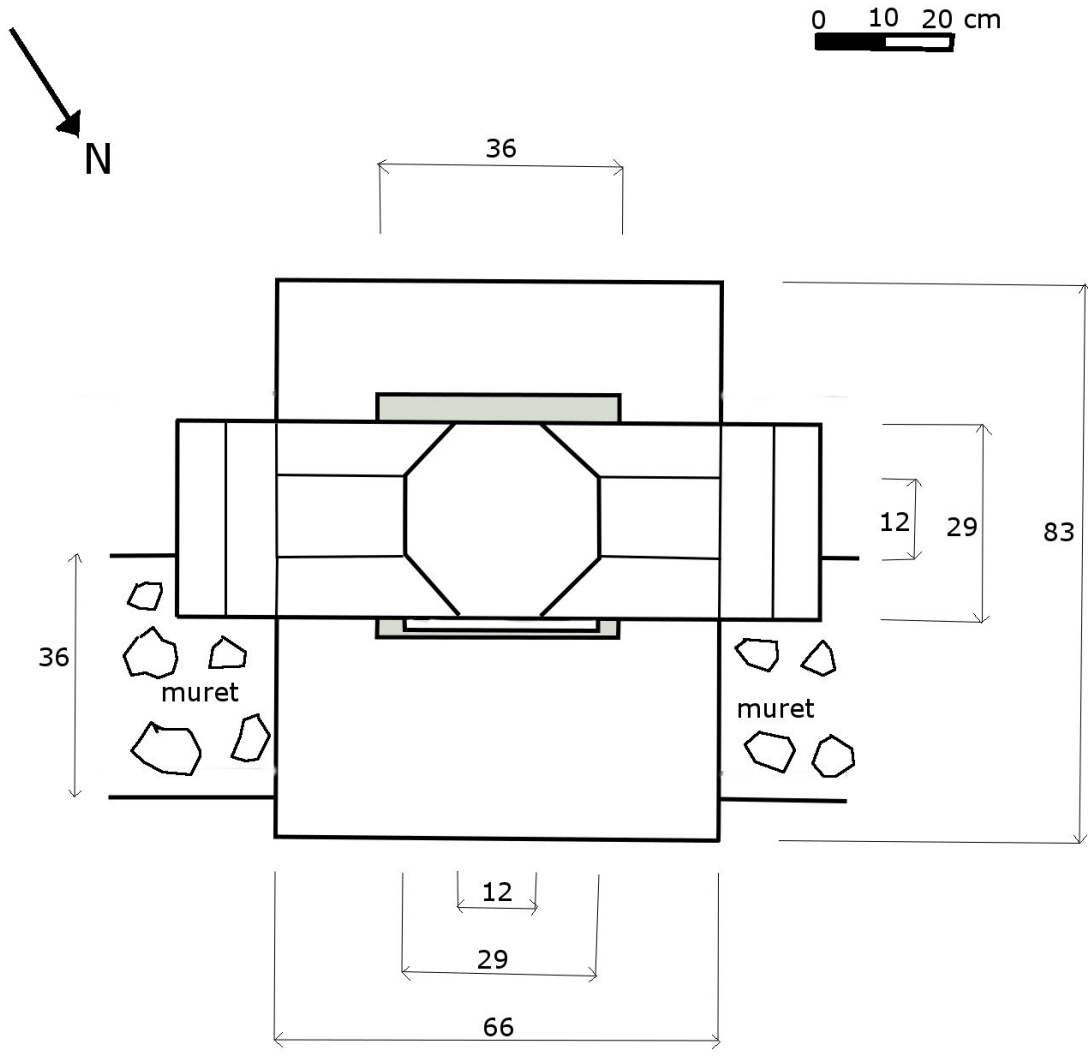


0 10 20 cm

Côté est - sud-est



Vue de dessus



DESCRIPTIF ECRIT

Située dans le bourg au carrefour avec la route du cimetière, la croix est insérée dans un muret en moellons tout venant, devant un talus en terre très escarpé.

C'est presque une croix grecque (96 x 90 cm), posée sur un dé en béton, lui-même posé sur deux grosses dalles de calcaire local jaunâtre formant piédestal. La pierre supérieure est bombée vers l'avant et, derrière la croix, sa face supérieure affleure la terre.

La croix est taillée dans une seule pierre calcaire ; le fût et les croisillons sont des octogones de 12 cm de côté ; leurs embouts sont fleuonnés ou tréflés, l'usure de la pierre ne permet pas de bien le déterminer. Au centre de la croix, la pierre a été aplatie formant une sorte de carré aux angles très arrondis, légèrement surélevé par rapport au fût.

Il n'y a aucune inscription.

DESCRIPTIF PHOTOGRAPHIQUE



Vue générale



Vue est



La partie centrale



Vue ouest

Extrait de Géo Portail



HISTORIQUE ET SOURCES DOCUMENTAIRES

Nous n'avons pu recueillir aucune information sur cette croix.

Sources orales :

Sources écrites :

**DEVENIR DE L'ÉDIFICE
OBSERVATIONS ET SUGGESTIONS DU RÉDACTEUR**

Croix aux extrémités très usées; la réparation du dé en béton n'est pas très heureuse.

RENSEIGNEMENTS ADMINISTRATIFS**Noms et prénoms des rédacteurs**

Catherine Schunck (Antenne de Périgueux)

Laure Zerbib, de Bassillac, et François Schunck ont participé au relevé.

Dossier achevé le : 19 avril 2014

Date de dépôt au C.A.U.E.