

Département de la Dordogne  
**DOSSIER D'INVENTAIRE**  
 PETIT PATRIMOINE RURAL BÂTI DU PÉRIGORD

**CONSEIL GÉNÉRAL**  
 Conseil d'Architecture d'Urbanisme  
 et d'Environnement de la Dordogne  
 (C.A.U.E. 24).

**LA PIERRE ANGULAIRE**  
 Générations mouvement  
 Fédération de la Dordogne  
 (Association loi de 1901)



**Arrondissement :** Périgueux  
**Canton :** Saint-Astier  
**Commune :** Saint-Astier  
**Lieu-dit :** Excideuil  
**Édifice :** Croix  
**DOSSIER n°**

## LOCALISATION GÉOGRAPHIQUE

Carte IGN : extraite de Géo Portail

**Longitude** (référée au méridien international) :

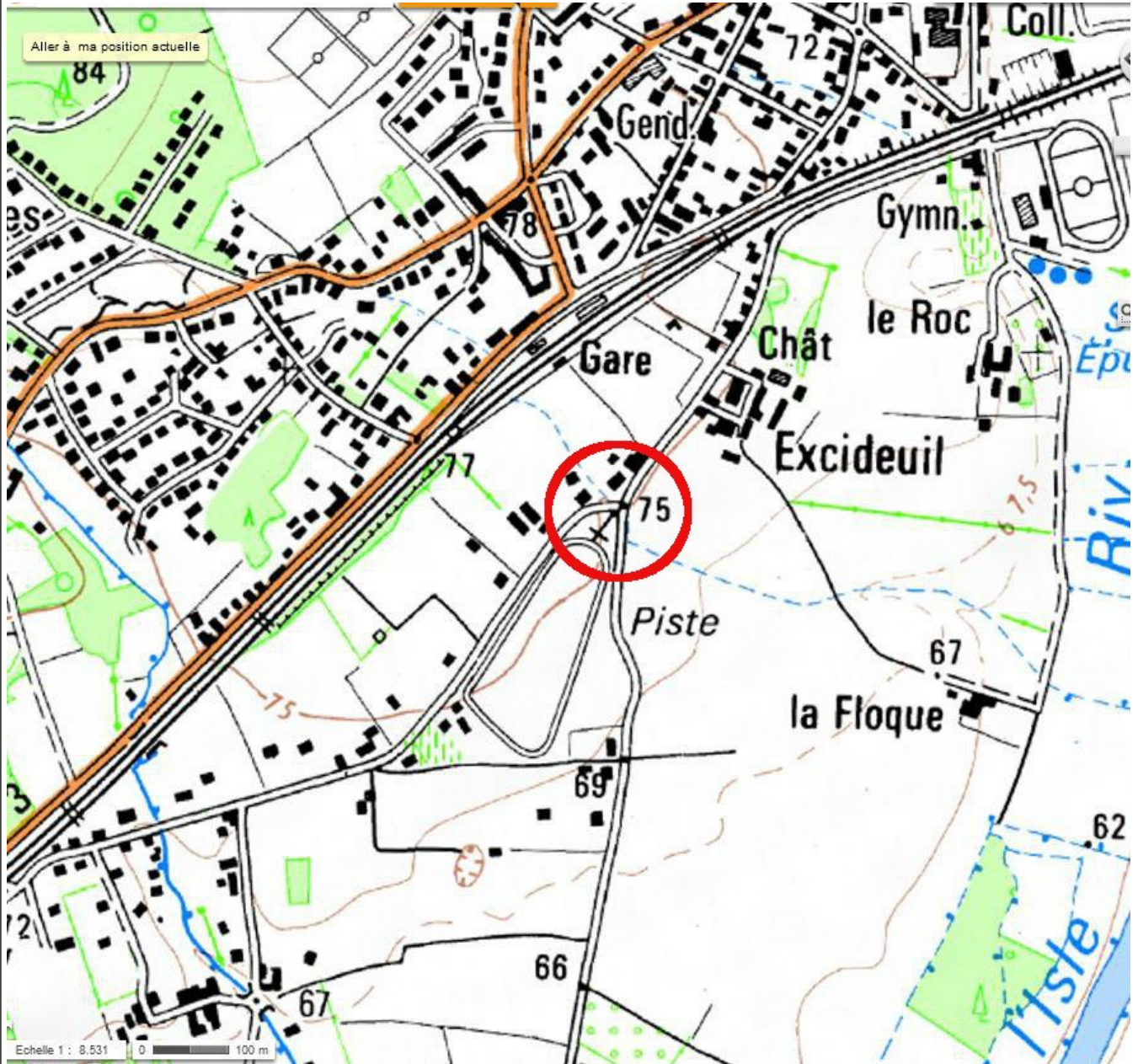
00°31'26,4''

**Latitude Nord** :

45°08'13,07''

**Altitude** :

75 m



## LOCALISATION CADASTRALE

Cadastre extrait de [www.cadastre.gouv.fr](http://www.cadastre.gouv.fr), à jour en CDIF le 14/11/2014, sur site le 21/07/2015

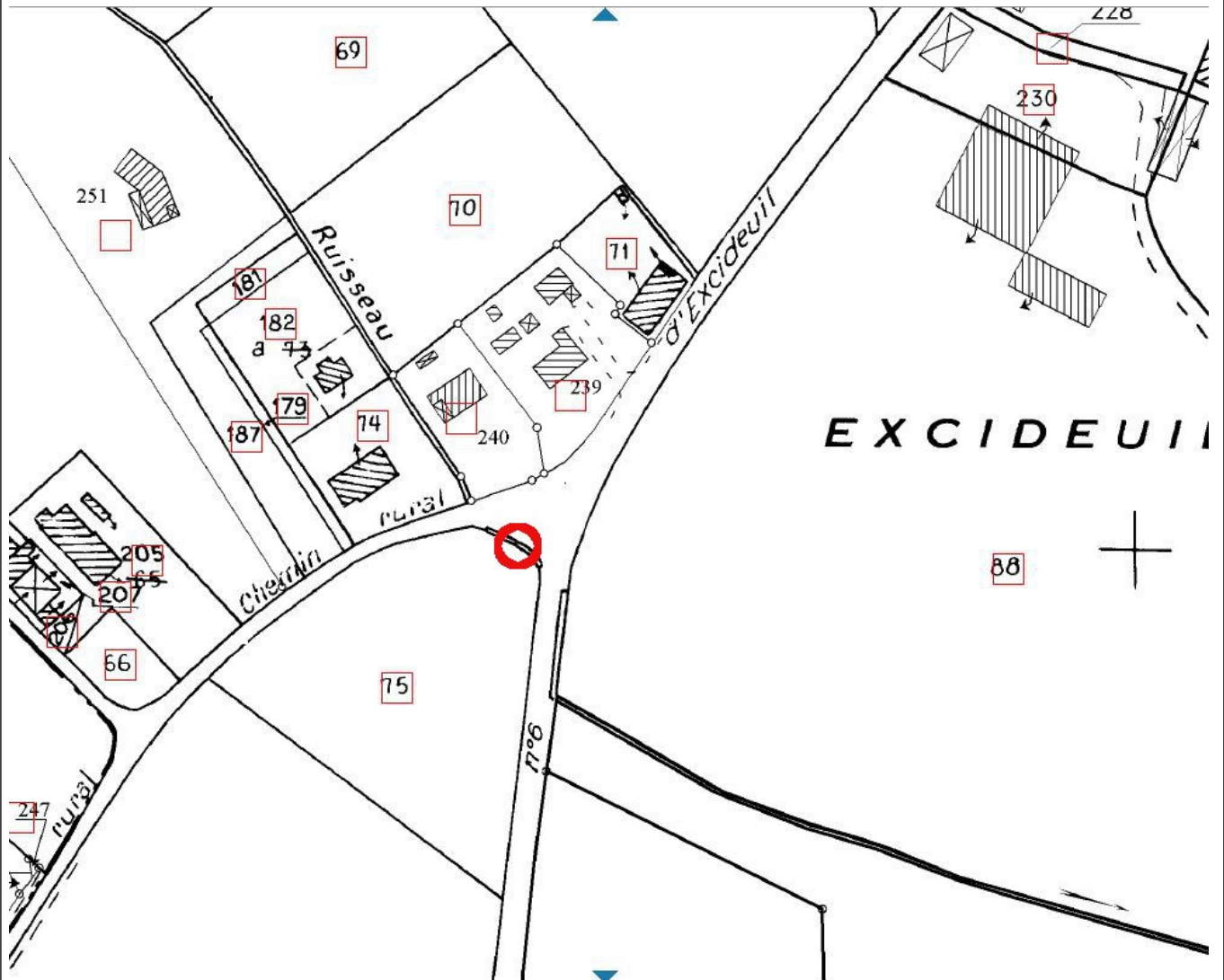
Échelle d'origine : 1/2000

Section : AT

Feuille n° AT01

Parcelle n°        près 75        - Superficie :        Nature : Dp

Propriétaire : la commune



## LOCALISATION CADASTRALE ANCIENNE

Cadastre en date de : 1808

Échelle d'origine : 1/2500

Section : F dite de la Vaure

Feuille : F2

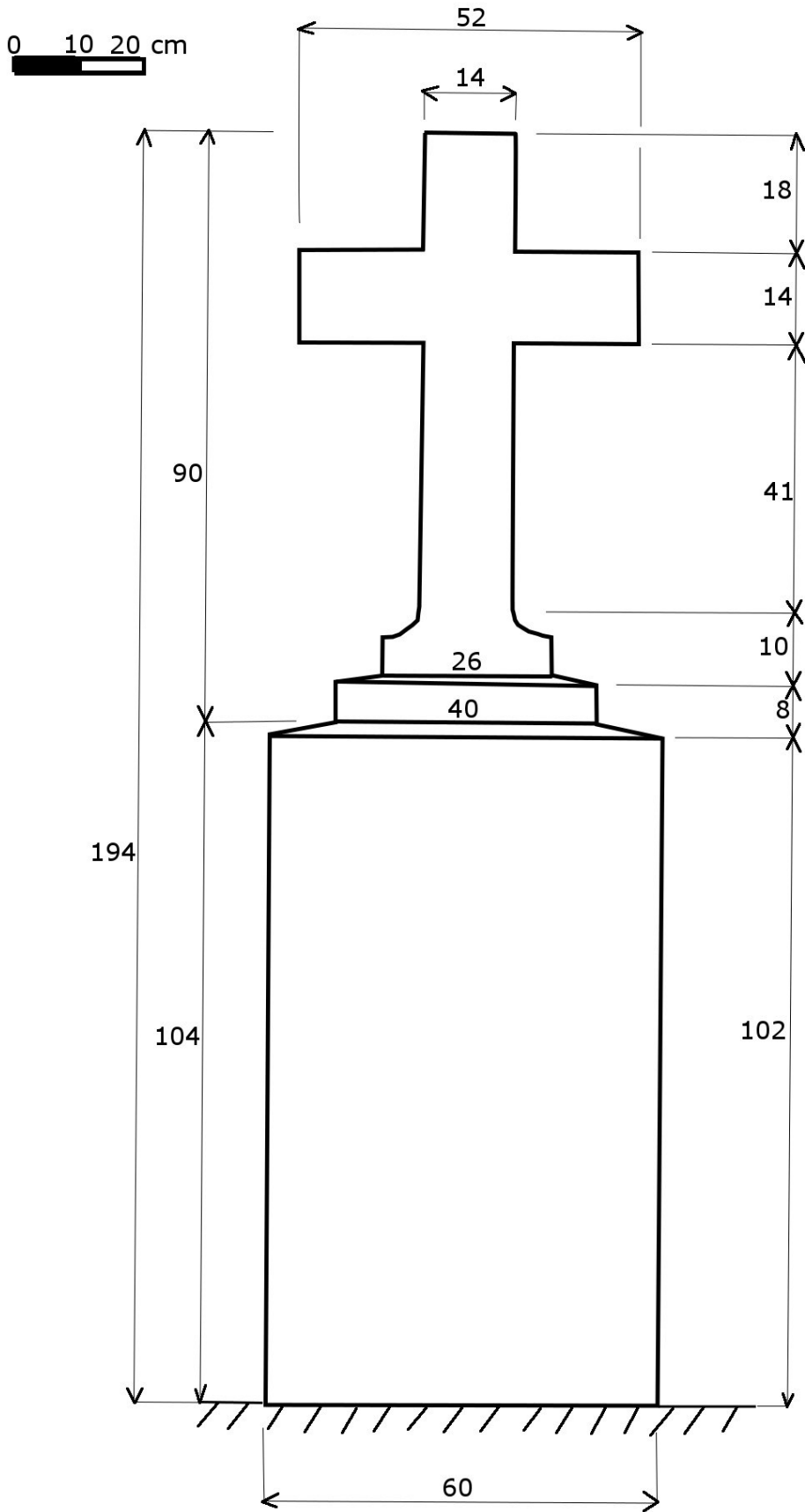
Parcelle n° 256 Superficie : 3 ares 22 Nature : pré

Propriétaire : Doche Gabriel dit Jeanpetit à la Vaure



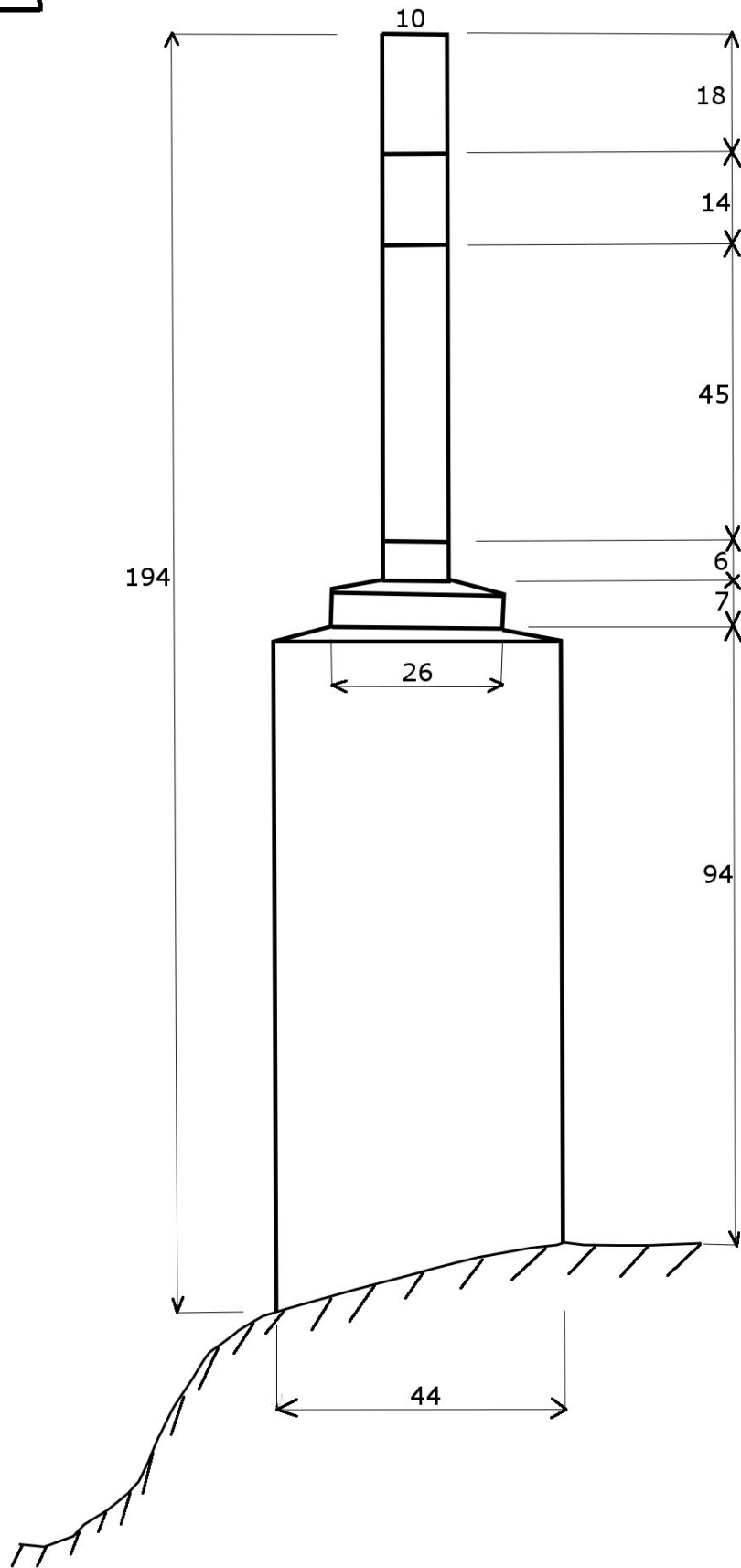
DESCRIPTIF GRAPHIQUE

Elévation nord-ouest

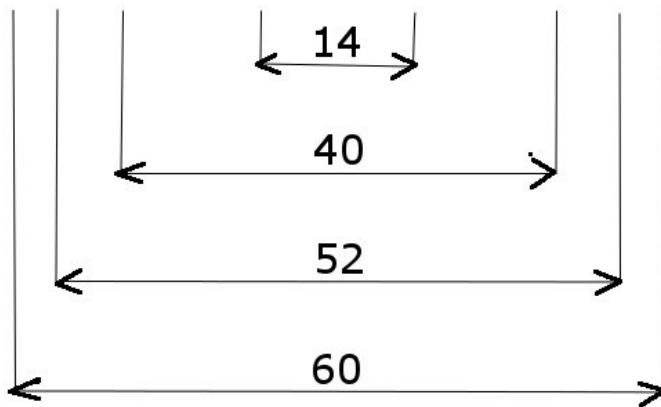
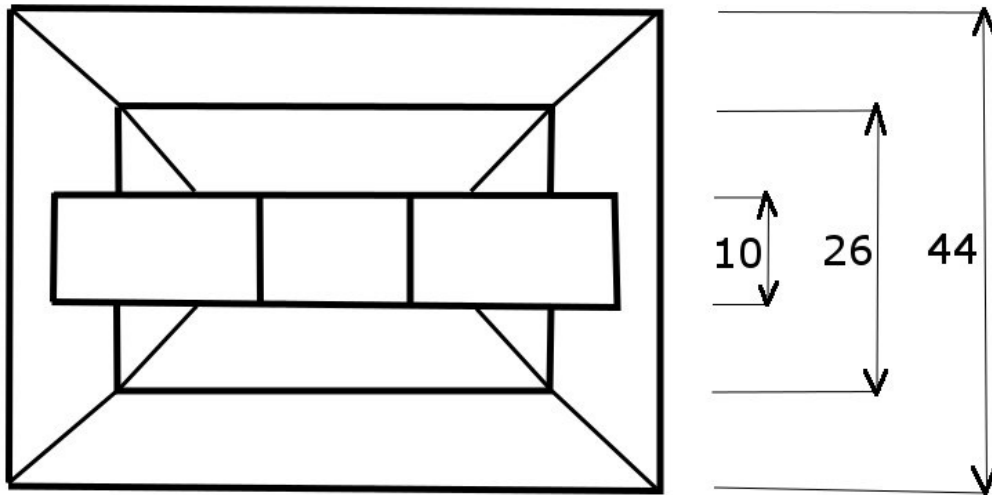
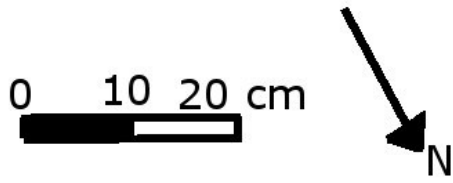


Elévation nord

0 10 20 cm



Vue de dessus



carrefour

## DESCRIPTIF ECRIT

Cette croix est située à la sortie du village d'Excideuil, dans la fourche formée par deux routes.

Le piédestal en pierre calcaire, un bloc de section rectangulaire (60x44 cm), est situé en bordure du talus où il est enfoncé plus profondément à l'arrière qu'à l'avant. Les 4 angles de ce piédestal sont chanfreinés.

La croix repose sur un socle plus petit (40x26 cm) aux angles également chanfreinés et en calcaire local.

Par contre la croix semble avoir été refaite en béton : une petite croix (90 cm de haut pour 52 d'envergure) aux embouts plats, épaisse de 10 cm, dont le bas du fût s'évase. C'est exactement la même croix qu'à la Borie (commune de Saint-Astier) : même forme et mêmes dimensions.



# DESCRIPTIF PHOTOGRAPHIQUE



Photo aérienne (Google Earth)



## HISTORIQUE ET SOURCES DOCUMENTAIRES

Nous n'avons trouvé aucune information sur cette croix qui ne figure pas dans l'ouvrage de Christiane Nectoux. Elle nous a été signalée par un habitant d'Excideuil.

### Sources orales :

- Alain Bugeaud, Excideuil

### Sources écrites :

- Christiane Nectoux, *Croix de missions, de rogations et de carrefours dans le canton de Saint-Astier*, 1996 (archives diocésaines de Périgueux)

**DEVENIR DE L'ÉDIFICE  
OBSERVATIONS ET SUGGESTIONS DU RÉDACTEUR**

Edifice en bon état.

**RENSEIGNEMENTS ADMINISTRATIFS****Noms et prénoms des rédacteurs**

Catherine Schunck (antenne de Périgueux)

**Dossier achevé le :** 19 août 2015