

Département de la Dordogne
DOSSIER D'INVENTAIRE
 PETIT PATRIMOINE RURAL BÂTI DU PÉRIGORD

CONSEIL GÉNÉRAL
 Conseil d'Architecture d'Urbanisme
 et d'Environnement de la Dordogne
 (C.A.U.E. 24).

LA PIERRE ANGULAIRE
 Générations mouvement
 Fédération de la Dordogne
 (Association loi de 1901)



Arrondissement : Périgueux
Canton : Saint-Astier
Commune : Saint-Astier
Lieu-dit : Ferrières
Édifice : Croix
DOSSIER n°

LOCALISATION GÉOGRAPHIQUE

Carte IGN : extraite de Géo Portail

Longitude (référée au méridien international) :

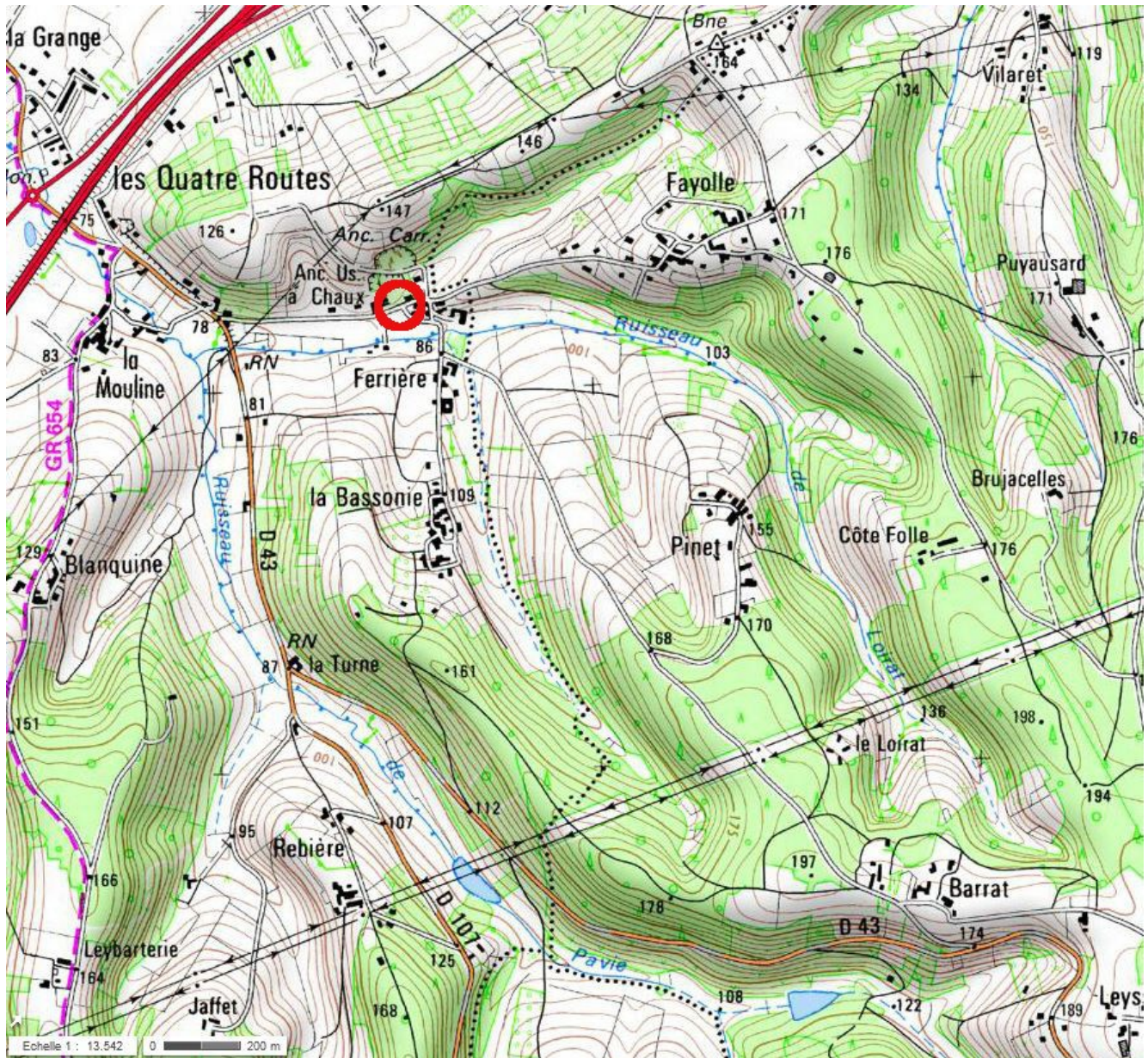
00°33'02,3''

Latitude Nord :

45°07'55,83''

Altitude :

93 m



LOCALISATION CADASTRALE

Cadastre extrait de www.cadastre.gouv.fr, à jour en CDIF le 10/03/2014, sur site le 21/07/2015

Échelle d'origine : 1/2000

Section : AO

Feuille n° AO01

Parcelle n° près 149 - Superficie :

Nature : Dp

Propriétaire : la commune



LOCALISATION CADASTRALE ANCIENNE

Cadastre en date de : 1808

Échelle d'origine : 1/2500

Section : G

Feuille : G2

Parcelle n° 166 Superficie : 7 ares 64 Nature : terre

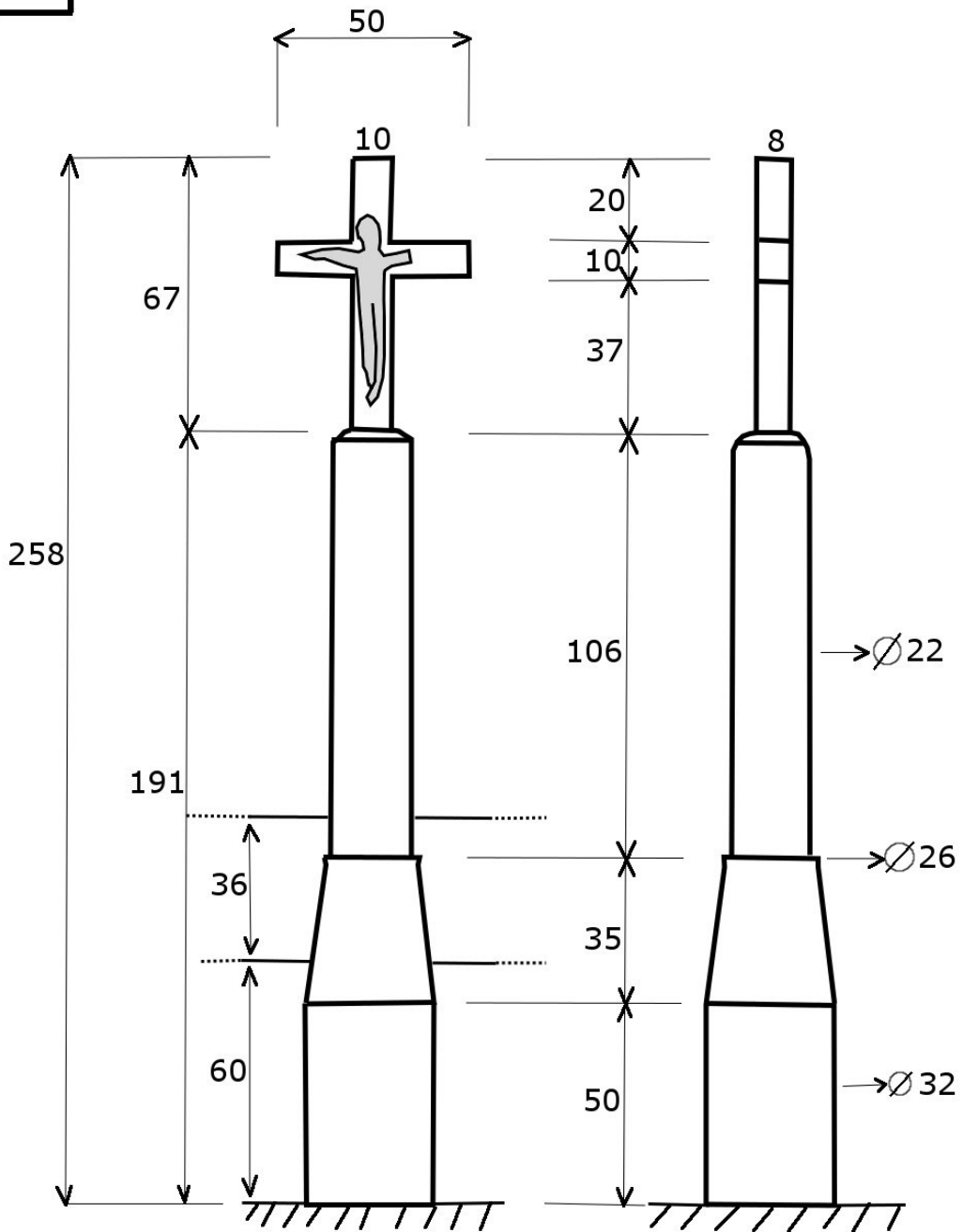
Propriétaire : Veuve Tailleferie à Mensignac



DESCRIPTIF GRAPHIQUE

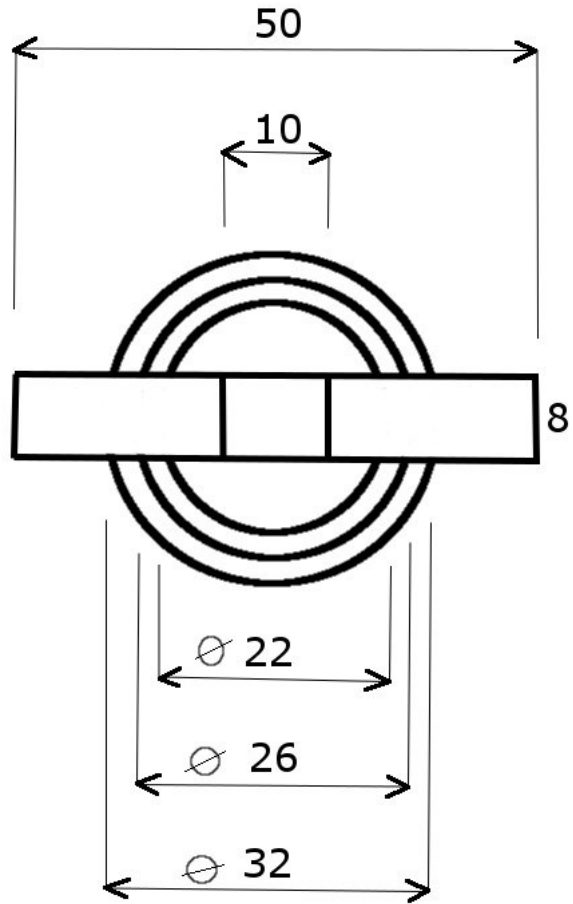
Elévations ouest et nord

0 20 40 cm



Vue de dessus

0 10 20 cm



DESCRIPTIF ECRIT

Cette croix se situe au carrefour des voies communales allant à la Bassonie et à Fayolle. Le talus derrière elle a été consolidé par un muret en béton dans lequel elle s'encastre en partie.

La construction est entièrement en béton noirâtre. Le piédestal est en deux parties : un cylindre de 50 cm de haut et 32 de diamètre et un tronc-de-cône de 35 cm de haut se terminant par un renflement de 2 cm de haut et 26 de diamètre. Là-dessus une haute colonne cylindrique (106 cm de haut, 22 de diamètre), dont le haut s'arrondit, soutient une petite croix latine (67 cm de haut, 50 cm envergure).

Sur cette croix est fixé un Christ en plâtre peint dont le bras gauche est cassé.

DESCRIPTIF PHOTOGRAPHIQUE

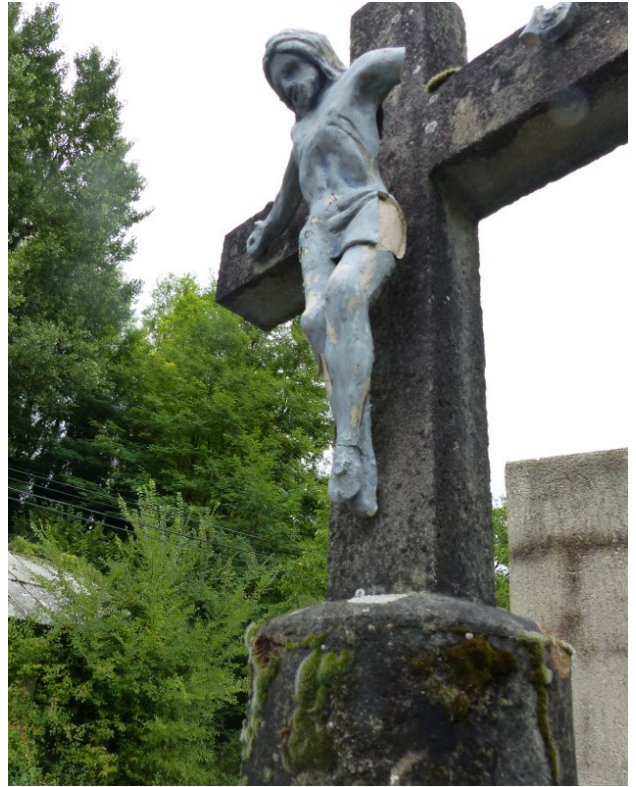


Photo aérienne (Géo portail)



HISTORIQUE ET SOURCES DOCUMENTAIRES

Nous n'avons trouvé aucune information sur cette croix qui ne figure pas dans le recensement effectué par Christiane Nectoux en 1996.

Sources orales :

Sources écrites :

- Christiane Nectoux, *Croix de missions, de rogations et de carrefours dans le canton de Saint-Astier*, 1996 (archives diocésaines de Périgueux)

**DEVENIR DE L'ÉDIFICE
OBSERVATIONS ET SUGGESTIONS DU RÉDACTEUR**

Edifice en bon état sauf le Christ.

RENSEIGNEMENTS ADMINISTRATIFS**Noms et prénoms des rédacteurs**

Catherine Schunck avec le concours de François pour les mesures (antenne de Périgueux)

Dossier achevé le : 10 septembre 2015