

Département de la Dordogne  
**DOSSIER D'INVENTAIRE**  
PETIT PATRIMOINE RURAL BÂTI DU PÉRIGORD

CONSEIL GÉNÉRAL  
Conseil d'Architecture d'Urbanisme  
et d'Environnement de la Dordogne  
(C.A.U.E. 24).

LA PIERRE ANGULAIRE  
Génération mouvement  
Fédération de la Dordogne  
(Association loi de 1901)



**Arrondissement :** Périgueux  
**Canton :** Saint-Pierre-de-Chignac  
**Commune :** Bassillac  
**Lieu-dit :** Les Granges  
**Édifice :** Puits  
**DOSSIER n°**



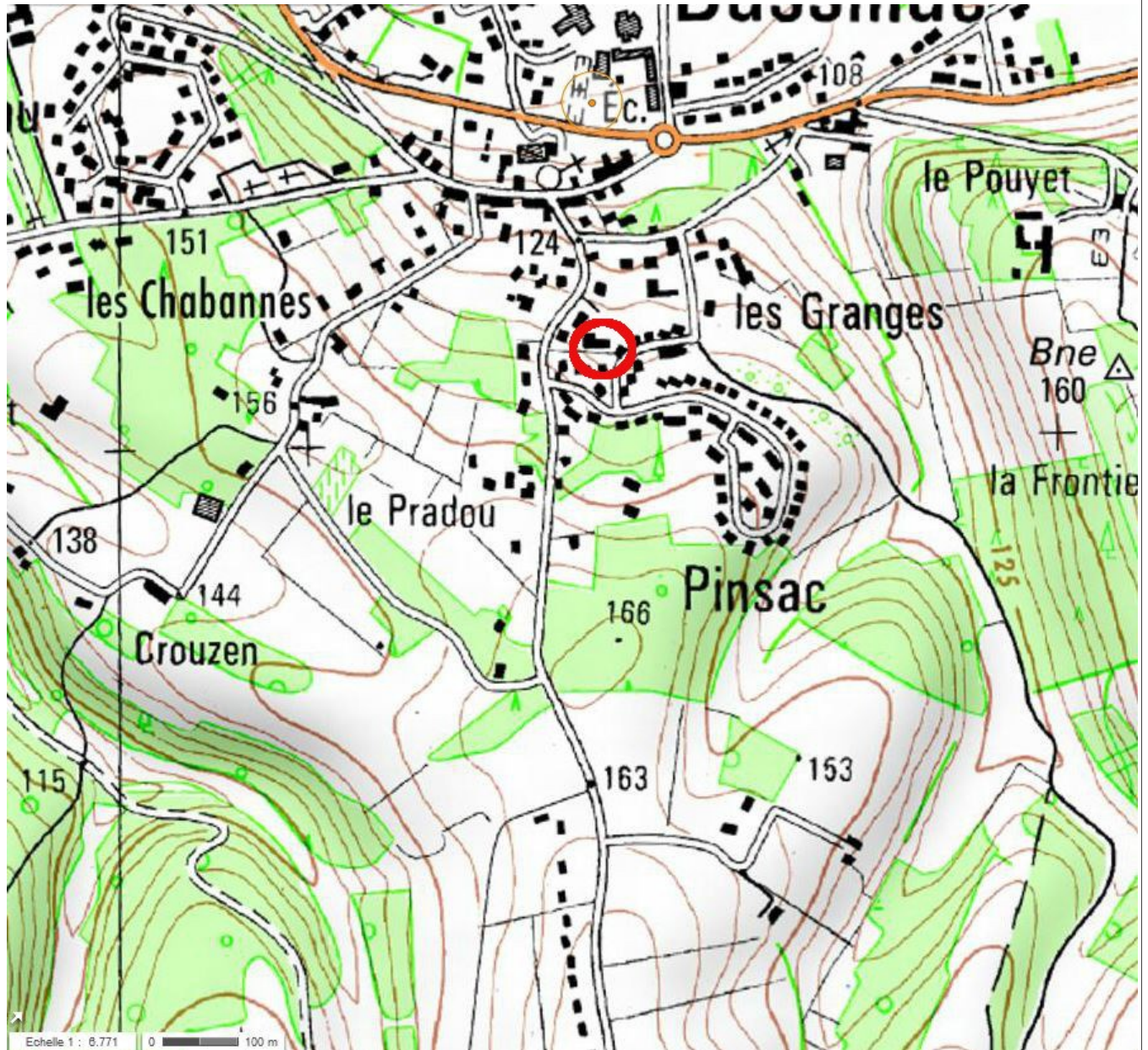
## LOCALISATION GÉOGRAPHIQUE

Cartes IGN - extrait de Géo Portail

**Longitude** (référée au méridien international) : 00°50'38,6''

**Latitude Nord** : 45°11'37,7''

**Altitude** : 94 m



## LOCALISATION CADASTRALE

Cadastre extrait de [www.cadastre.gouv.fr](http://www.cadastre.gouv.fr), mis à jour en CDIF le 28/03/2014, sur le site le 16/05/2014

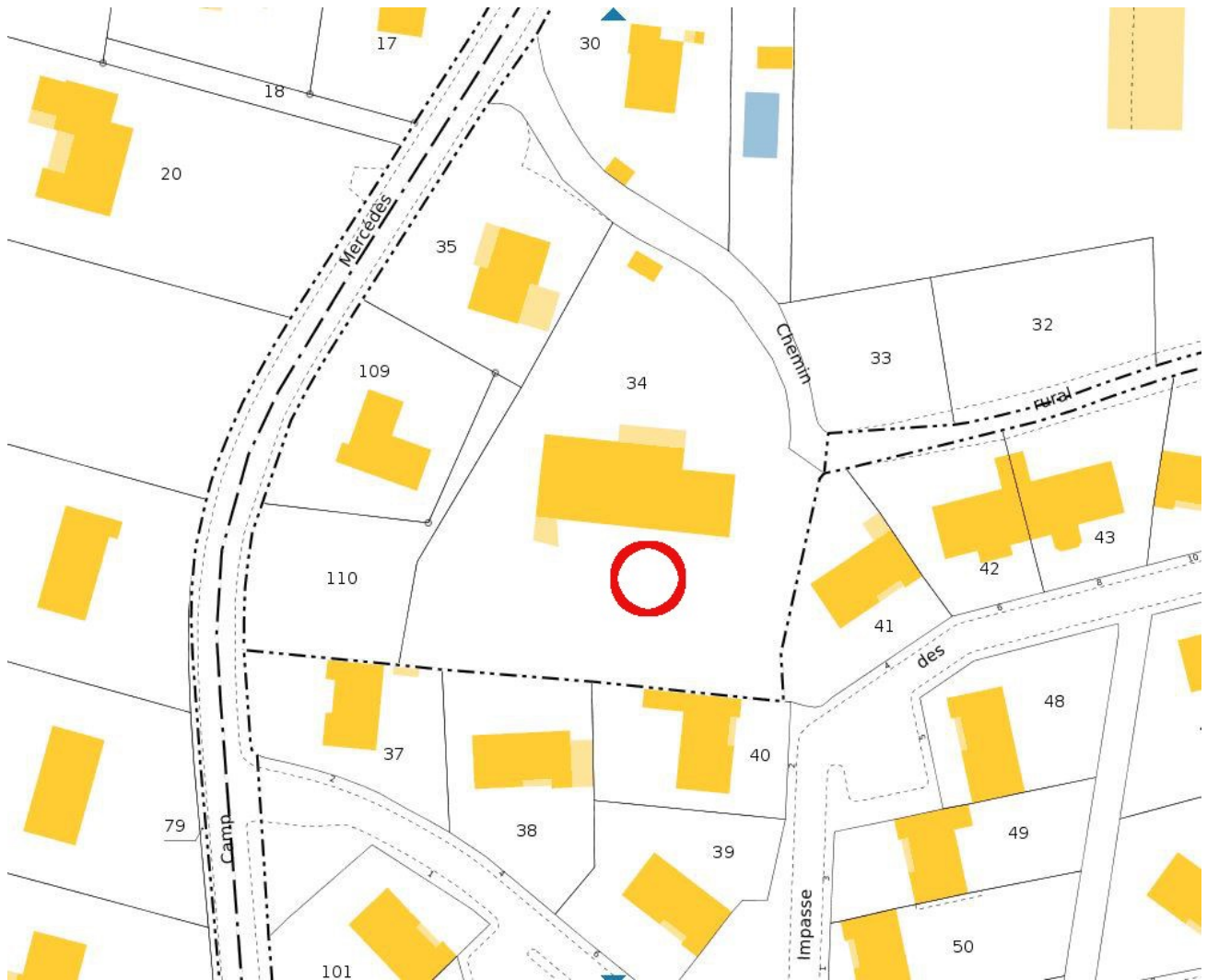
Échelle d'origine : 1/1000

Section : A

Feuille n° AB 01

Parcelle 34 - Superficie : 3348 m<sup>2</sup> Nature : maison et jardin

Propriétaire : Madame Jacqueline Forest





## LOCALISATION CADASTRALE ANCIENNE

Cadastre en date de : 1824

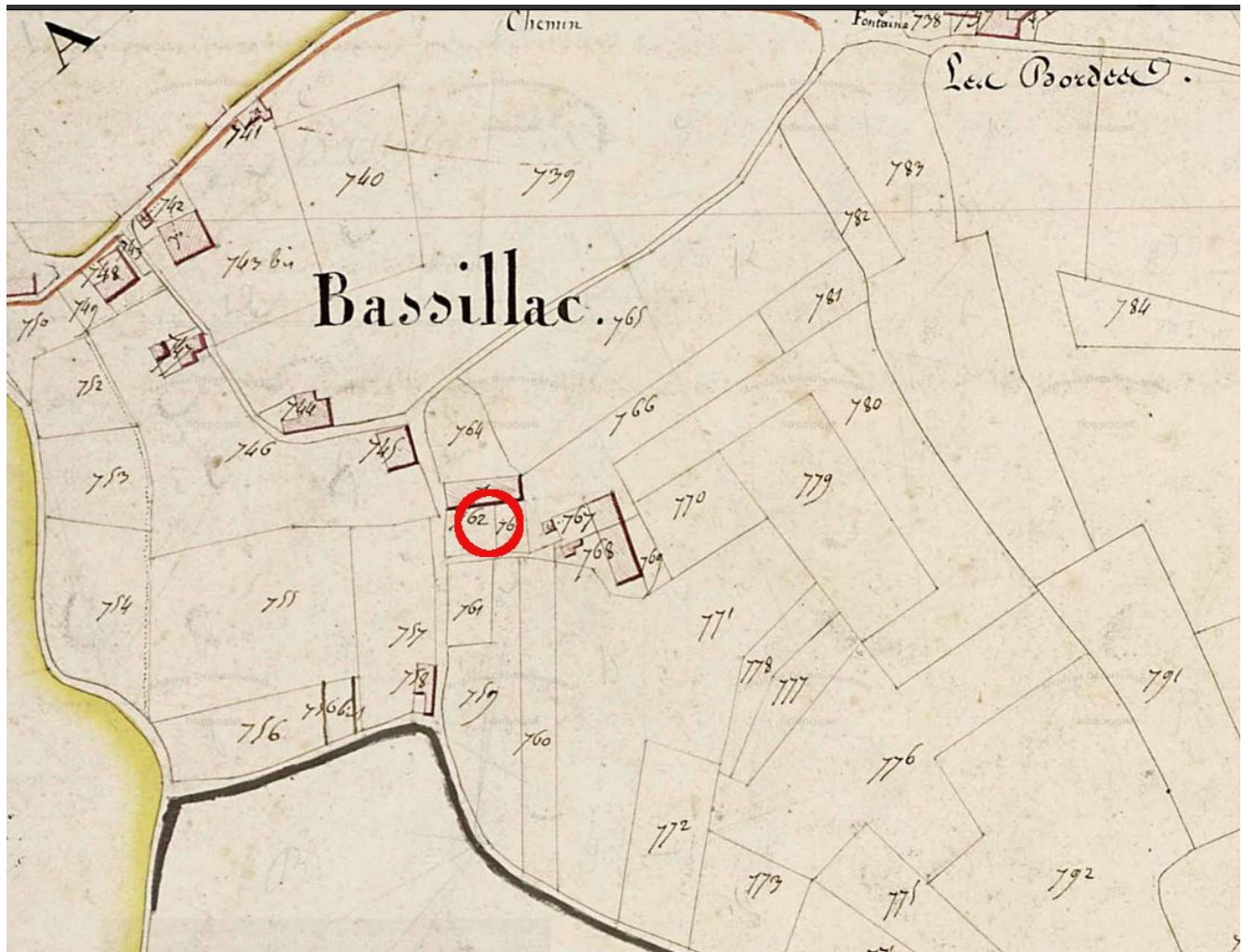
Échelle d'origine : 1/2500

Section : E dite de Meycourbie

Feuille n° E 2

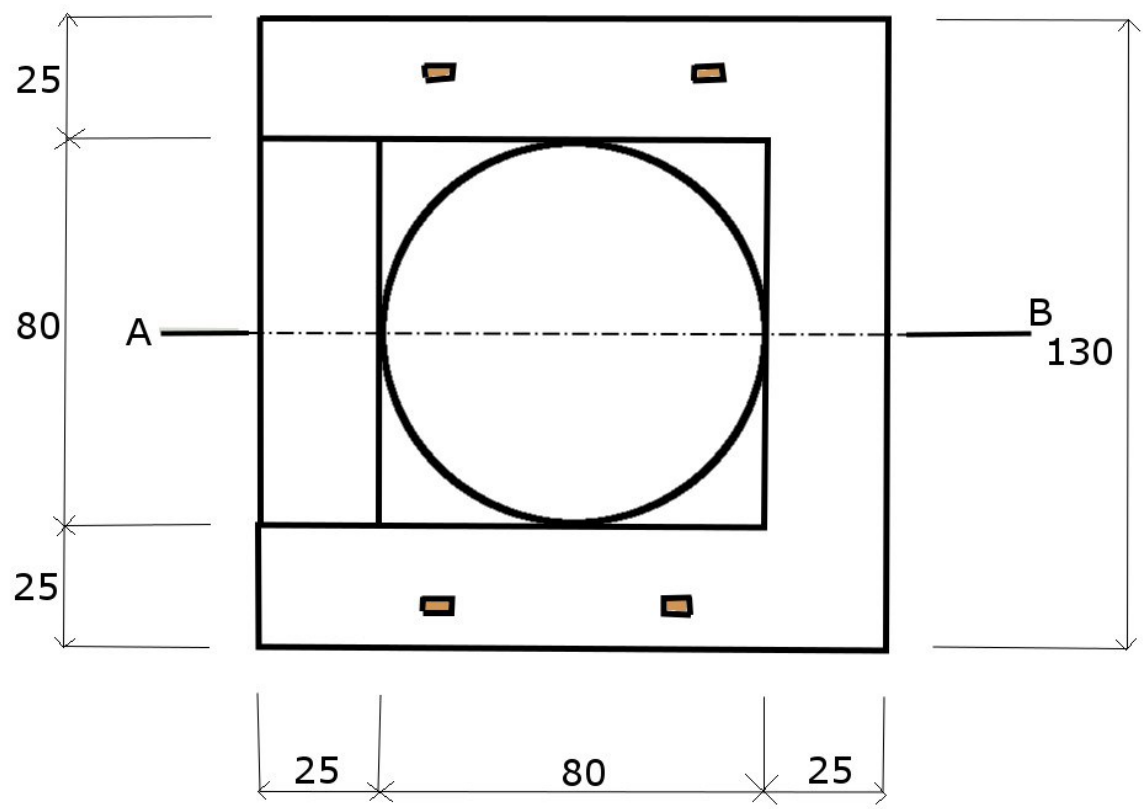
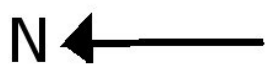
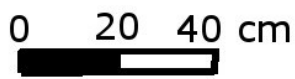
Parcelle n° 762      Superficie :      6 ares 10      Nature : grange et aire

Propriétaire : Jean-Baptiste Laroche, médecin au bourg

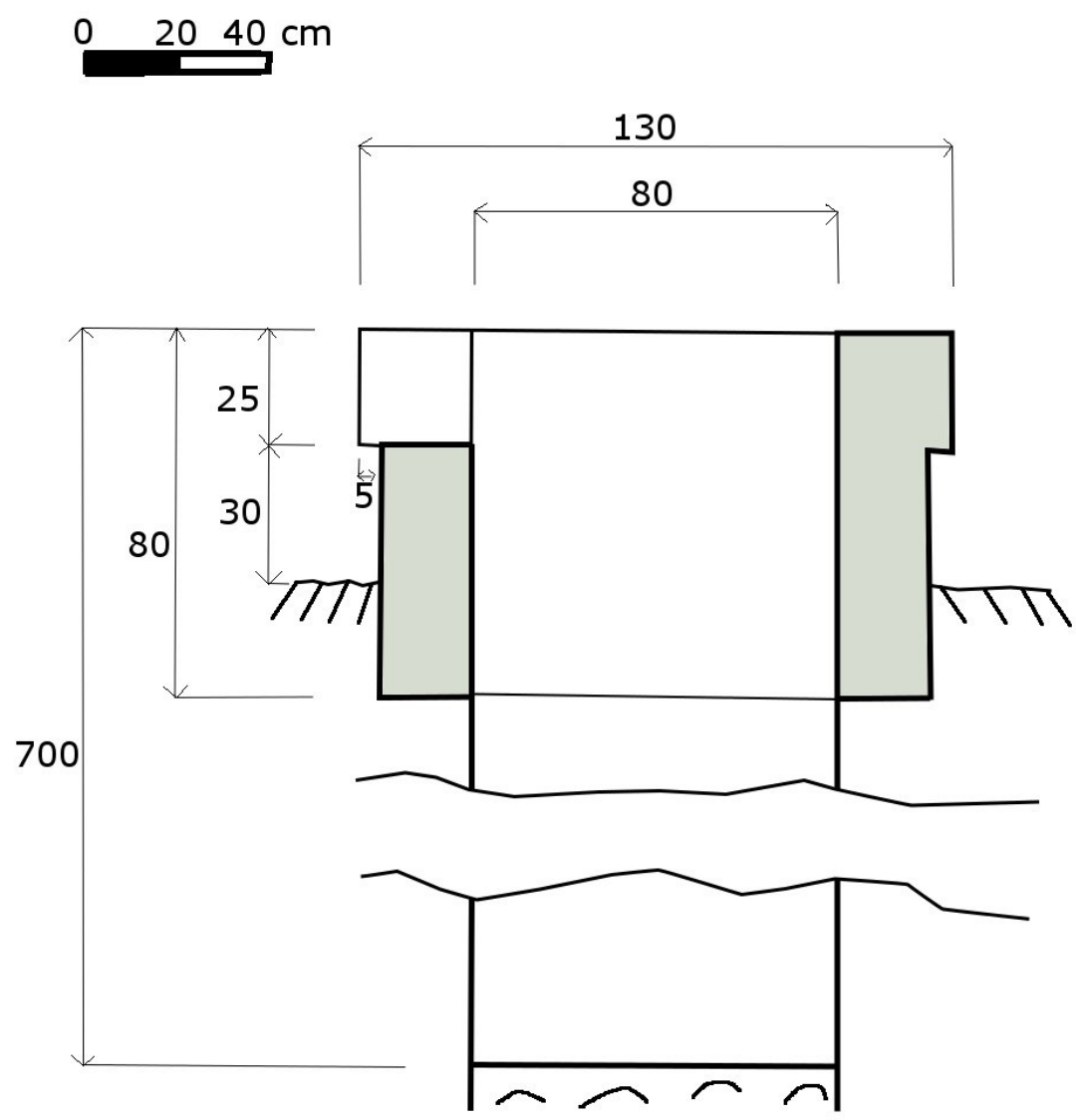


DESCRIPTIF GRAPHIQUE

Vue de dessus



### Coupe AB



## DESCRIPTIF ECRIT

Ce puits est situé à l'intérieur d'une propriété, non loin de la maison d'habitation, mais aujourd'hui séparé d'elle par un grillage. La partie où il se situe n'est pas entretenue aujourd'hui.

C'est un très beau puits carré en pierres de taille de calcaire blanc appareillées. La pierre supérieure déborde légèrement formant margelle. Le côté tourné vers la maison (nord) est entaillé pour faciliter le puisage de l'eau. Sa hauteur au-dessus du sol n'est que de 55 cm, mais il était sans doute plus dégagé autrefois.

Le puits est maçonné sur environ 80 cm de profondeur et ensuite creusé dans le rocher sur un diamètre égal au côté intérieur de la maçonnerie (80 cm). L'eau a été mesurée à environ 7 mètres du haut de la margelle. Nous ignorons la profondeur totale du puits.

4 morceaux de fer sur les côtés est et ouest sont sans doute les restes d'un support de treuil.

L'orifice est protégé par des tôles ondulées tenues par des tuiles. Le tout est recouvert par les épines des conifères, du lierre et de la terre.

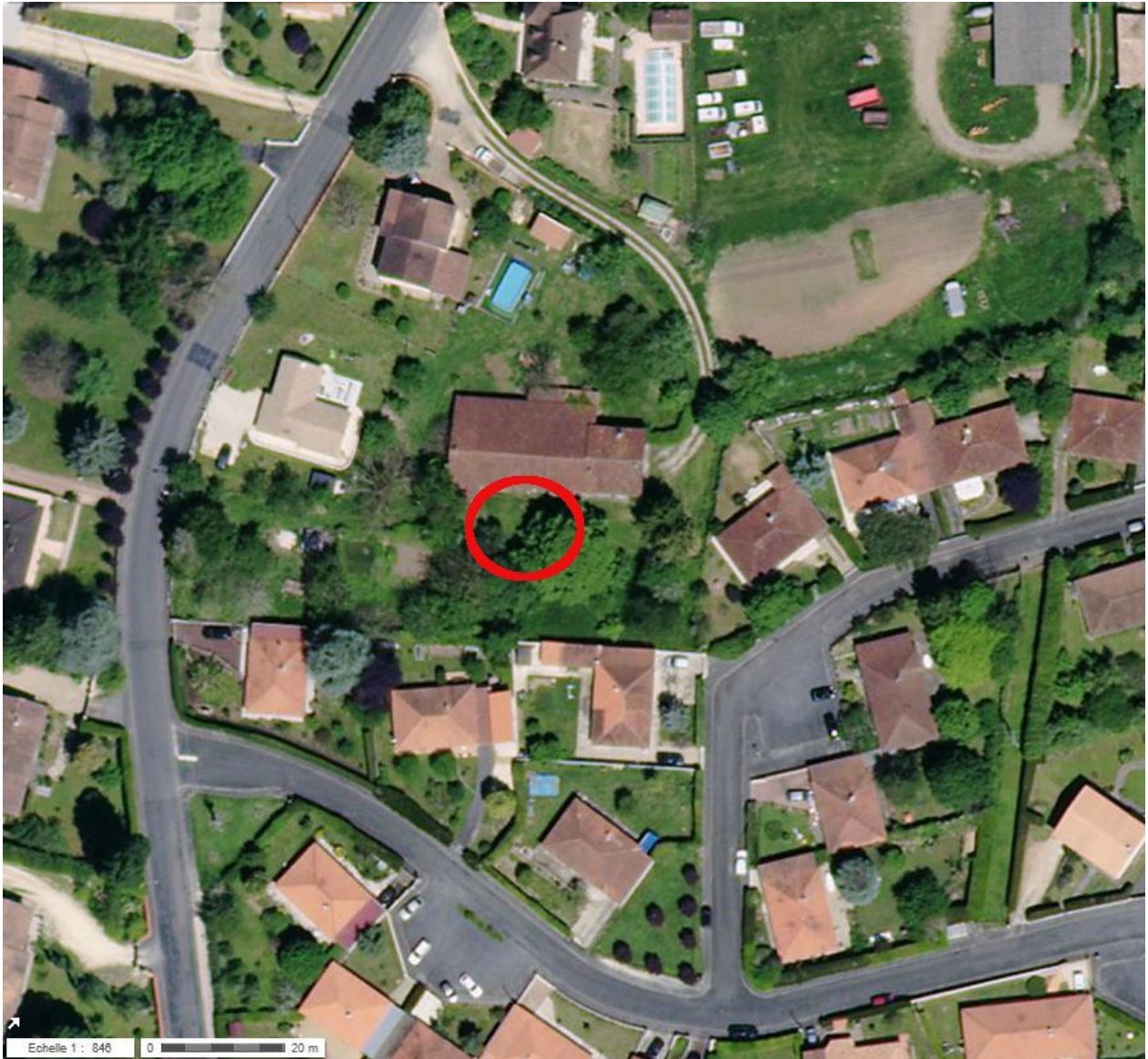


# DESCRIPTIF PHOTOGRAPHIQUE





Photo aérienne (Géo portail)



## **HISTORIQUE ET SOURCES DOCUMENTAIRES**

Ce puits ne figure pas sur le cadastre de 1824. La maison d'habitation de la propriétaire n'est encore qu'une grange. Ce puits a dû être construit dans la seconde moitié du XIX<sup>e</sup> siècle. Mais nous n'avons pu recueillir aucune information à ce sujet.

Sources écrites : AD 24, cadastre napoléonien

## **DEVENIR DE L'ÉDIFICE OBSERVATIONS ET SUGGESTIONS DU RÉDACTEUR**

Ce puits est en mauvais état : les pierres ne sont plus liées et le lierre s'y infiltre. Il gagnerait à être dégagé et entretenu.

## **RENSEIGNEMENTS ADMINISTRATIFS**

### **Noms et prénoms des rédacteurs**

Catherine Schunck (Antenne de Périgueux), avec l'aide d'Emilie Villemaine, de Bassillac, petite-fille de la propriétaire

**Dossier achevé le :** 31 mai 2014

**Date de dépôt au C.A.U.E.**